

Betriebsanleitung
Airbox RLT-Geräte



Wichtiger Hinweis

Diese Bedienungs- und Wartungsanleitung enthält wichtige technische und sicherheitstechnische Hinweise. Lesen Sie daher diese Anleitung vor der Montage sowie vor jeder Arbeit an dem Klimakastengerät aufmerksam durch.

Die Geräte sind unter Beachtung unserer Anweisungen ordnungsgemäß zu montieren und zu verwenden.

Erfolgt die Montage entgegen diesen Bestimmungen und steht der aufgetretene Mangel/Schaden in einem ursächlichen Zusammenhang mit einer unsachgemäßen Veränderung, Bearbeitung oder sonstigen Behandlung sind sämtliche Ansprüche auf Schadenersatz oder Gewährleistung ausgeschlossen.

Der Besteller hat den Nachweis zu führen, dass die unsachgemäße Montage für den aufgetretenen Schaden nicht ursächlich war.

Allgemeine Wartungshinweise der Montage-, Inbetriebnahme- und Wartungsanleitung für zentrale Lüftungsgeräte der Baureihen S60 und T60 (C60) müssen unbedingt beachtet werden.

Alle Arbeiten an Klimakastengeräten sind ausschließlich von Fachpersonal oder dementsprechend unterwiesenen Personen durchzuführen!

Kontakt:

Rosenberg Ventilatoren GmbH

Maybachstr. 1/5/9

D-74653 Künzelsau - Gaisbach

Fon: +49 (0)7940 / 142-0

Fax: +49 (0)7940 / 142-125

info@rosenberg-gmbh.com

Inhaltsverzeichnis

1. Sicherheit.....	5
1.1. Warnhinweise zum Arbeitsschutz	5
1.2. Sicherheitshinweise.....	6
2. Gerätebeschreibung	8
2.1. Hinweise zu Materialien und Dichtungsfugen.....	11
3. Einsatzbedingungen.....	12
4. Anlieferung, Transport und Lagerung.....	14
4.1. Anlieferung	14
4.2. Transport.....	14
4.3. Lagerung	17
5. Allgemeine Montagehinweise.....	18
5.1. Geräteaufstellung.....	18
5.2. Montage	21
5.2.1. Baureihe S60.....	22
5.2.2. Baureihe T60	25
5.2.3. Besondere Hinweise für Geräte mit Zwischengrundrahmen - Innenaufstellung	26
5.3. Elektrische Installation.....	26
5.4. Hydraulische Schaltungen bei Wärmetauschern	28
5.5. Anschluss der Kondensat-, Ab- und Überlaufleitungen	29
6. Inbetriebnahme	31
7. Wartung und Reinigung	32
7.1. Allgemeine Wartungshinweise.....	32
7.2. Allgemeine Reinigungshinweise	32
8. Hinweise zu Einbauteilen und Komponenten.....	34
8.1. Jalousieklappe und Stützen.....	34
8.2. Ventilatoren.....	37
8.2.1. Inbetriebnahme riemengetriebener Ventilatoren	38
8.2.2. Inbetriebnahme direktangetriebener, freilaufender Räder	39
8.2.3. Weitere Inbetriebnahmepunkte	40
8.2.4. Elektrische Verdrahtung von Antriebsmotoren	44
8.3. Filter (Paneel-, Taschen-, Aktivkohlefilter).....	49
8.4. Erhitzer (PWW)	52
8.5. Elektrolufterhitzer.....	55

8.6.	Kühler	57
8.7.	Plattenwärmetauscher	61
8.8.	Rotationswärmetauscher	63
8.9.	Kreislaufverbundsystem	65
8.10.	Schalldämpfer	67
8.11.	Elektrisches Zubehör	68
8.11.1.	Gerätebeleuchtung	68
8.11.2.	Klappenstellmotor	69
8.11.3.	Differenzdruckwächter	73
8.12.	Befeuchter	74
8.13.	DiBe – Therm (Direkt-befeuerte Register)	81
8.14.	Besondere Hinweise zur Verwendung des Kranes für Motoren von Ventilatoren	92
9.	Besondere Hinweise zur wetterfesten Ausführung	95
9.1.	Besondere Hinweise zum Transport der Module	95
9.2.	Besondere Hinweise zur Aufstellung der Module	95
9.3.	Abdichtung von Modulen übereinander	97
9.4.	Zusätzliche Abdichtmaßnahmen bei überstehenden Rotationswärmetauscher-Modulen ..	98
9.5.	Montage des Regendachs	99
9.5.1.	Standarddach	99
9.5.2.	Regendach an vertikalen Kanalstützen	102
9.5.3.	Trapezdach	103
10.	Besondere Hinweise zur Hygieneausführung	107
10.1.	Baureihe S60	107
10.2.	Baureihe T60	110
10.3.	Besondere Hinweise zur Reinigung	112
11.	Besondere Hinweise zu Geräten in explosionsgeschützter Ausführung	113
12.	Notizen	115

1. Sicherheit

1.1. Warnhinweise zum Arbeitsschutz

Folgende Symbole weisen Sie auf bestimmte Gefährdungen hin oder geben Ihnen Hinweise zum sicheren Betrieb des Lüftungsgerätes:



Achtung! Gefahrenstelle! Sicherheitshinweis!



Gefahr durch elektrischen Strom oder hohe Spannung!



Quetschgefahr!



Lebensgefahr! Nicht unter schwebende Lasten treten!



Vorsicht! Heiße Oberfläche!



Vorsicht! Explosionsfähige Atmosphäre



Vorsicht! Flurförderfahrzeuge



Wichtiger Hinweis, Information

1.2. Sicherheitshinweise



Rosenberg-RLT-Geräte sind zum Zeitpunkt der Auslieferung nach dem neuesten Stand der Technik konstruiert und hergestellt. Umfangreiche Material-, Funktions- und Qualitätsprüfungen sichern Ihnen einen hohen Nutzen und lange Lebensdauer. Trotzdem können von diesen Maschinen Gefahren ausgehen, wenn diese von unausgebildetem Personal unsachgemäß oder nicht bestimmungsgemäß eingesetzt werden. Für die einzelnen Bauteile sind die Betriebsanleitungen der Komponenten-Hersteller heranzuziehen.



Lesen Sie vor dem Auspacken der Ware, vor Montagearbeiten und vor jeder vorzunehmenden Wartung diese Anleitung aufmerksam durch!

- Betreiben Sie das RLT-Gerät ausschließlich im eingebauten Zustand oder mit ordnungsgemäß montiertem Eingreifschutz oder Schutzgittern.
(Passende und geprüfte Schutzgitter liefern wir im Regelfall oder auf Anforderung mit)
- Folgende Arbeiten sind ausschließlich durch ausgebildetes Fachpersonal durchzuführen:
 - Montagearbeiten
 - elektrischer Anschluss
 - Herstellen Versorgungsanschlüsse
 - Inbetriebnahme
 - Instandsetzungsarbeiten
- Alle Arbeiten sind unter Verwendung von persönlicher Schutzausrüstung durchzuführen, dazu gehören Schutzhandschuhe aufgrund evtl. vorhandener scharfer Kanten, Sicherheitskleidung ggf. Atem- und Augenschutz. Bei Reinigungs- und Desinfektionsarbeiten sind die Hinweise der verwendeten Mittel zu beachten!
- Betreiben Sie das RLT-Gerät ausschließlich bestimmungsgemäß in den angegebenen Leistungsgrenzen. Diese entnehmen Sie bitte den technischen Datenblättern oder den Typenschildern am Gerät.

Bereits ein einmaliges Überschreiten der angegebenen Leistungsgrenzen hat zwangsweise eine Beschädigung der Einbauteile zur Folge und stellt danach eine Gefahr für die weitere Betriebssicherheit des Gerätes dar.

- Es sind ausschließlich genehmigte Förder- und Betriebsmittel zu verwenden. Hierzu informieren Sie sich bitte bei den örtlichen Institutionen und den einschlägigen Vorschriften für den jeweiligen Bereich.
- Vor Arbeiten an elektrisch betriebenen Arbeitsmaschinen sind diese allpolig vom Netz zu trennen. (leistungs- und funktionsangepasste Reparaturschalter mit Vorhängeschlossperre sind im Regelfall im Lieferumfang enthalten.)
- Nach Durchführung von Arbeiten am RLT-Gerät ist vom Verantwortlichen sicherzustellen, dass sich keine Personen mehr in der Anlage befinden, bevor diese wieder in Betrieb gesetzt wird.
- Beauftragte Personen sind nach den gängigen Unfallverhütungsvorschriften (UVV) der zuständigen Berufsgenossenschaften zu schulen und am Arbeitsbereich zu unterweisen.

Siehe auch:

DGUV Vorschrift 1	„Grundsätze der Prävention“
DGUV Vorschrift 3	„Unfallverhütungsvorschrift Elektrische Anlagen und Betriebsmittel“
DGUV Vorschrift 52	„Krane“
DGUV Vorschrift 68	„Flurförderfahrzeuge“
DGUV Regel 100-500	„Betreiben von Arbeitsmittel“
BetrSichV	„Betriebssicherheitsverordnung“
DGUV Information 208-016	„Handlungsanleitung für den Umgang mit Leitern und Tritten“
VDMA 24186-1	„Leistungsprogramm für die Wartung von technischen Anlagen und Ausrüstungen in Gebäuden“
VDI 3803	„Raumluftechnische Anlagen: Bauliche und Technische Anforderungen“
VDI 6022	„Hygienische Anforderungen an Raumluftechnische Anlagen“

2. Gerätebeschreibung



Rosenberg-RLT-Geräte sind nach dem Baukastenprinzip konstruiert und lassen sich in jeder beliebigen, sinnvollen Kombination herstellen und installieren.

Mit „Eurovent“ gekennzeichnete Geräte entsprechen der Anforderung der EUROVENT-Zertifikation.

Der Einsatzbereich erstreckt sich je nach Baugröße über einen Volumenstrombereich von 500 m³/h bis 100.000 m³/h bei einer maximalen Fördermediumsdichte von 1,3 kg/m³.

Luftbehandlungsfunktionen wie Filtern, Beheizen, Kühlen, Mischen, Befeuchten und Bewegen sind typische Funktionen. Zusätzlich kommen statische und dynamische Wärmerückgewinnungssysteme mit hohen Wirkungsgraden zum Einsatz.

Geräte zur Außenaufstellung wurden speziell für den Einsatz im Freien angepasst.

Modifizierte bzw. zusätzliche Gerätekomponten gegenüber den Innengeräten, z.B. Wetterschutzgitter, Ansaug- oder Ausblashauben an den Luftanschlüssen, Regendächer (zumeist als Bausatz mit Montageanleitung) oder Kunststoffbeschichtungen der Außenflächen, ermöglichen den Einsatz im Außenbereich.

Die Übernahme von statischen oder dynamischen Gebäudfunktionen durch Rosenberg-Klimakastengeräte ist auszuschließen, z.B. Dachfunktion oder Teil des Daches, indem Gerät über Dachöffnungen montiert ist.

Geräte in **Hygieneausführung** wurden speziell für den Einsatz in hygienisch sensiblen Bereichen konstruiert. Besonders wurde hier auf hochwertige, hygienisch einwandfreie Materialien und Komponenten Wert gelegt. Eine gute Zugänglichkeit und Reinigbarkeit steht im Vordergrund. Rosenberg RLT-Geräte in Hygieneausführung entsprechen den strengen Hygienebestimmungen der deutschen Norm DIN 1946 Teil 4.

Gerätebaureihen mit 60 mm Dämmstärke

Gerätebaureihe	Außenabmessungen		empfohlene Volumenströme		
	B	H	für von	Zuluftgeräte v= 1,5 m/s	Abluftgeräte v= 2,0 m/s
S60/T60-0704	770 mm	480 mm	500 m ³ /h	1200 m ³ /h	1600 m ³ /h
S60/T60-0707	770 mm	770 mm	1100 m ³ /h	2200 m ³ /h	2900 m ³ /h
S60/T60-0710	770 mm	1090 mm	1600 m ³ /h	3300 m ³ /h	4400 m ³ /h
S60/T60-0713	770 mm	1390 mm	2100 m ³ /h	4300 m ³ /h	5800 m ³ /h
S60/T60-1004	1090 mm	480 mm	900 m ³ /h	1800 m ³ /h	2400 m ³ /h
S60/T60-1007	1090 mm	770 mm	1600 m ³ /h	3300 m ³ /h	4400 m ³ /h
S60/T60-1010	1090 mm	1090 mm	2400 m ³ /h	4900 m ³ /h	6600 m ³ /h
S60/T60-1013	1090 mm	1390 mm	3200 m ³ /h	6500 m ³ /h	8700 m ³ /h
S60/T60-1016	1090 mm	1720 mm	4100 m ³ /h	8200 m ³ /h	10900 m ³ /h
S60/T60-1020	1090 mm	2020 mm	4800 m ³ /h	9700 m ³ /h	13000 m ³ /h
S60/T60-1304	1390 mm	480 mm	1100 m ³ /h	2300 m ³ /h	3100 m ³ /h
S60/T60-1307	1390 mm	770 mm	2100 m ³ /h	4300 m ³ /h	5800 m ³ /h
S60/T60-1310	1390 mm	1090 mm	3200 m ³ /h	6500 m ³ /h	8700 m ³ /h
S60/T60-1313	1390 mm	1390 mm	4200 m ³ /h	8500 m ³ /h	11400 m ³ /h
S60/T60-1316	1390 mm	1720 mm	5400 m ³ /h	10800 m ³ /h	14400 m ³ /h
S60/T60-1320	1390 mm	2020 mm	6400 m ³ /h	12800 m ³ /h	17100 m ³ /h
S60/T60-1322	1390 mm	2260 mm	7200 m ³ /h	14400 m ³ /h	19300 m ³ /h
S60/T60-1325	1390 mm	2570 mm	8300 m ³ /h	16600 m ³ /h	22100 m ³ /h
S60/T60-1607	1720 mm	770 mm	2700 m ³ /h	5400 m ³ /h	7300 m ³ /h
S60/T60-1610	1720 mm	1090 mm	4100 m ³ /h	8200 m ³ /h	10900 m ³ /h
S60/T60-1613	1720 mm	1390 mm	5400 m ³ /h	10800 m ³ /h	14400 m ³ /h
S60/T60-1616	1720 mm	1720 mm	6800 m ³ /h	13600 m ³ /h	18200 m ³ /h
S60/T60-1620	1720 mm	2020 mm	8100 m ³ /h	16200 m ³ /h	21600 m ³ /h
S60/T60-1622	1720 mm	2260 mm	9100 m ³ /h	18200 m ³ /h	24300 m ³ /h
S60/T60-1625	1720 mm	2570 mm	10400 m ³ /h	20900 m ³ /h	27900 m ³ /h
S60/T60-2010	2020 mm	1090 mm	4800 m ³ /h	9700 m ³ /h	13000 m ³ /h
S60/T60-2013	2020 mm	1390 mm	6400 m ³ /h	12800 m ³ /h	17100 m ³ /h
S60/T60-2016	2020 mm	1720 mm	8100 m ³ /h	16200 m ³ /h	21600 m ³ /h
S60/T60-2020	2020 mm	2020 mm	9600 m ³ /h	19200 m ³ /h	25700 m ³ /h
S60/T60-2022	2020 mm	2260 mm	10800 m ³ /h	21700 m ³ /h	28900 m ³ /h
S60/T60-2025	2020 mm	2570 mm	12400 m ³ /h	24900 m ³ /h	33200 m ³ /h
S60/T60-2028	2020 mm	2870 mm	13900 m ³ /h	27900 m ³ /h	37200 m ³ /h
S60/T60-2210	2260 mm	1090 mm	5500 m ³ /h	11000 m ³ /h	14700 m ³ /h
S60/T60-2213	2260 mm	1390 mm	7200 m ³ /h	14400 m ³ /h	19300 m ³ /h
S60/T60-2216	2260 mm	1720 mm	9100 m ³ /h	18200 m ³ /h	24300 m ³ /h

S60/T60-2220	2260 mm	2020 mm	10800 m ³ /h	21700 m ³ /h	28900 m ³ /h
S60/T60-2222	2260 mm	2260 mm	12200 m ³ /h	24400 m ³ /h	32600 m ³ /h
S60/T60-2225	2260 mm	2570 mm	14000 m ³ /h	28000 m ³ /h	37400 m ³ /h
S60/T60-2228	2260 mm	2870 mm	15700 m ³ /h	31500 m ³ /h	42000 m ³ /h
S60/T60-2510	2570 mm	1090 mm	6300 m ³ /h	12600 m ³ /h	16800 m ³ /h
S60/T60-2513	2570 mm	1390 mm	8300 m ³ /h	16600 m ³ /h	22100 m ³ /h
S60/T60-2516	2570 mm	1720 mm	10400 m ³ /h	20900 m ³ /h	27900 m ³ /h
S60/T60-2520	2570 mm	2020 mm	12400 m ³ /h	24900 m ³ /h	33200 m ³ /h
S60/T60-2522	2570 mm	2260 mm	14000 m ³ /h	28000 m ³ /h	37400 m ³ /h
S60/T60-2525	2570 mm	2570 mm	16000 m ³ /h	32100 m ³ /h	42800 m ³ /h
S60/T60-2528	2570 mm	2870 mm	18000 m ³ /h	36100 m ³ /h	48100 m ³ /h
S60/T60-2810	2870 mm	1090 mm	7100 m ³ /h	14200 m ³ /h	18900 m ³ /h
S60/T60-2813	2870 mm	1390 mm	9300 m ³ /h	18600 m ³ /h	24800 m ³ /h
S60/T60-2816	2870 mm	1720 mm	11700 m ³ /h	23500 m ³ /h	31300 m ³ /h
S60/T60-2820	2870 mm	2020 mm	13900 m ³ /h	27900 m ³ /h	37200 m ³ /h
S60/T60-2822	2870 mm	2260 mm	15700 m ³ /h	31500 m ³ /h	42000 m ³ /h
S60/T60-2825	2870 mm	2570 mm	18000 m ³ /h	36100 m ³ /h	48100 m ³ /h
S60/T60-2828	2870 mm	2870 mm	20200 m ³ /h	40500 m ³ /h	54000 m ³ /h
S60/T60-3210	3180 mm	1090 mm	7900 m ³ /h	15800 m ³ /h	21000 m ³ /h
S60/T60-3213	3180 mm	1390 mm	10300 m ³ /h	20700 m ³ /h	27600 m ³ /h
S60/T60-3216	3180 mm	1720 mm	13000 m ³ /h	26100 m ³ /h	34900 m ³ /h
S60/T60-3220	3180 mm	2020 mm	15500 m ³ /h	31100 m ³ /h	41500 m ³ /h
S60/T60-3222	3180 mm	2260 mm	17500 m ³ /h	35000 m ³ /h	46700 m ³ /h
S60/T60-3225	3180 mm	2570 mm	20000 m ³ /h	40100 m ³ /h	53500 m ³ /h
S60/T60-3228	3180 mm	2870 mm	22500 m ³ /h	45100 m ³ /h	60100 m ³ /h
S60/T60-3513	3480 mm	1390 mm	11300 m ³ /h	22700 m ³ /h	30300 m ³ /h
S60/T60-3516	3480 mm	1720 mm	14300 m ³ /h	28700 m ³ /h	38300 m ³ /h
S60/T60-3520	3480 mm	2020 mm	17000 m ³ /h	34100 m ³ /h	45500 m ³ /h
S60/T60-3522	3480 mm	2260 mm	19200 m ³ /h	38500 m ³ /h	51300 m ³ /h
S60/T60-3525	3480 mm	2570 mm	22000 m ³ /h	44100 m ³ /h	58800 m ³ /h
S60/T60-3528	3480 mm	2870 mm	24700 m ³ /h	49500 m ³ /h	66000 m ³ /h

2.1. Hinweise zu Materialien und Dichtungsfugen

Alle verwendeten metallischen Materialien sind mit einem zusätzlichen Korrosionsschutz (Verzinkung, Beschichtung) versehen oder selbst korrosionsbeständig. Die Ausbildung der schützenden Deckschicht ist ein langfristig ständig ablaufender Prozess.

Zahlreiche Elemente werden maschinell und handwerklich aus verzinktem Stahl gefertigt.

Trotz größter Sorgfalt im gesamten Fertigungsprozess sind Kratzer nur bedingt vermeidbar, hier und an den Schnittkanten können zeitweise Verfärbungen auftreten. Diese sind unbedenklich und Stand der Technik und somit kein Mangel. Vor vollständiger Ausbildung der Deckschicht neigen verzinkte Oberflächen zur Weißrostbildung. Derartige Umstände sind gemäß Stand der Technik in der Regel unvermeidbar und von uns nicht beeinflussbar und somit kein Mangel. Betroffene Flächen sind zu reinigen und ggf. neu zu versiegeln. Beschichtete Oberflächen sind wartungsarm und unterhalb der Beschichtung befindet sich eine Verzinkungsschicht. Beschädigungen können mit handelsüblichen Lacken ausgebessert werden.

Dichtungsfugen unterliegen im Betrieb einem Alterungs- und Verschleißprozess sowie Umwelteinflüssen und Temperaturschwankungen. Diese führen zu abnehmender Flexibilität, Schrumpfung und Rissen. Die Fugen können trotz größter Sorgfalt im Fertigungsprozess während Transport, Aufstellung oder die Montage der Module Risse bekommen und dadurch undicht werden. In diesem Fall sind entsprechende Fugen nachzuarbeiten, neu auszuführen. Dichtungsfugen sind jährlich zu überprüfen, ggf. zu erneuern.

3. Einsatzbedingungen



Rosenberg-RLT-Geräte sind ausschließlich zur Behandlung von Luft bzw. gasförmigen Medien nach den untenstehenden Kriterien zu verwenden.

Die eingesetzten Radialventilatoren eignen sich zur Förderung

- von sauberer, wenig staubhaltiger oder wenig fetthaltiger Luft. (Vorfiltrierung mind. Güte M5 empfohlen)
- von leicht aggressiven Gasen und Dämpfen. (Rücksprache mit dem Werk ist in jedem Fall erforderlich!)
- von gasförmigen Medien bis zu einer Dichte von $1,3 \text{ kg/m}^3$
- von gasförmigen Medien bis zu einer relativen Feuchte von max. 95%
- von gasförmigen Medien im Temperaturbereich von -20°C bis $+40^\circ\text{C}$. (andere Bereiche erfordern besondere Modifikationen!)
- von nicht explosionsfähigen gasförmigen Medien



Bei Einsatz des RLT-Gerätes, nur Baureihe S60, in explosionsfähiger Atmosphäre oder bei Förderung von explosionsfähigen Medien sind im Vorfeld werksseitig die Anforderungen an die einzelnen Einbau- bzw. Funktionsteile zu prüfen.

- Klärung, ob die Aufstellung in einer explosionsfähigen Atmosphäre erfolgt.
- Klärung, ob das Gerät ein explosionsfähiges Medium fördert, FB-03-22 & FB-03-24.
- Fachkundige Beurteilung der Zonen, Explosionsgruppen und Temperaturklassen nach DIN EN 60079 und Festlegung der erforderlichen Zündschutzart nach DIN EN 60079.
- Einschränkung von Luftgeschwindigkeiten in Bezug auf die jeweils eingebauten Funktionsteile, um statische Aufladungen zu vermeiden. Erdung gefährdeter Teile mittels elektrischem Potenzialausgleich erforderlich.
- Reduzierung der maximalen Ventilator-Betriebsdrehzahl um 15% der maximal zulässigen Umfangsgeschwindigkeit des Laufrades.
- Auswahl der Materialpaarungen zwischen statischen und dynamischen Teilen innerhalb einer Baugruppe.
- Alle elektrisch betriebenen Funktionsteile müssen den jeweiligen Anforderungen entsprechen. Eine Prüfbescheinigung der nationalen oder internationalen Aufsichtsbehörde

ist zwingend erforderlich (z.B. in Deutschland: Physikalisch Technische Bundesanstalt Braunschweig oder IBEExU Freiberg).

- Besondere Hinweise zur Bedienung und Wartung von Geräten in explosionsgeschützter Ausführung finden Sie im Kapitel 11.

4. Anlieferung, Transport und Lagerung

4.1. Anlieferung



Rosenberg-RLT-Geräte sind bei Anlieferung augenscheinlich auf deren Unversehrtheit zu prüfen. Dies sollte schon vor dem Abladen der Einzelmodule vom Transportfahrzeug geschehen. Des Weiteren ist die Vollständigkeit des Lieferumfanges anhand der Frachtpapiere zu überprüfen. Fehlteile oder Beschädigungen sind sofort auf den Frachtpapieren festzuhalten und vom Fahrer des Transportfahrzeuges bestätigen zu lassen.

4.2. Transport

Kleinere Funktionsteile von Rosenberg-RLT-Geräten werden auf Einwegpaletten ausgeliefert und können mittels Gabelstapler oder Hubwagen bewegt werden. Größere Funktionsteile sind mit Holztransportfüßen ausgestattet, die das Unterfahren oder Unterschlupfen ermöglichen.

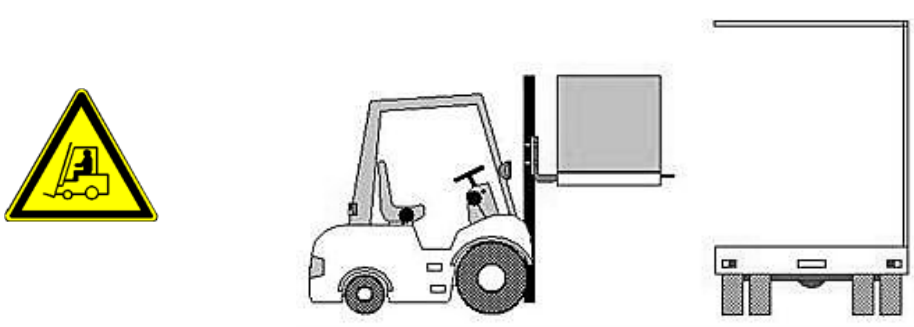
Funktionsteile mit gekantetem Grundrahmen sind mit Bohrungen zum Durchstecken von Rundprofilrohren/Transportrohren 1½ " versehen (gemäß DIN EN 10255; nicht im Lieferumfang). Diese ermöglichen den Transport mittels Hallenportal- oder Autokranen. Der Überstand über die Außenkanten des Funktionsteiles sollte auf beiden Seiten mind. 200 mm betragen!

Beidseitig sind Rohrsicherungen zur Verhinderung des Abrutschens der Anschlagmittel bzw. Herausrutschens des Transportrohres anzubringen!

- Vermeiden Sie beim Anheben des Funktionsteiles Verwindungen oder mechanische Beschädigungen des Gehäuses.
- Halten Sie Bedientüren während des Transportes stets geschlossen.

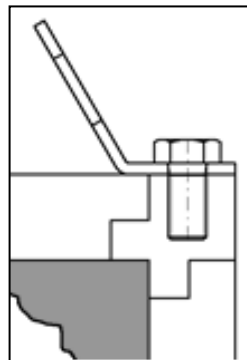
Bei **Transport mit Gabelstapler oder Hubwagen** ist folgendes zu beachten:

- Die Transporttätigkeit mit Flurförderfahrzeugen erfordert eine regelmäßige Unterweisung des beauftragten Personals nach den entsprechenden Unfallverhütungs-vorschriften (in Deutschland DGUV Vorschrift 68 „Flurförderfahrzeuge“).
- Vor jeder Ladetätigkeit ist die Tragfähigkeit des Flurförderzeuges zu überprüfen!
- Die Gabellänge des Flurförderfahrzeuges muss länger als die unterfahrene Tiefe des Transportgebindes bzw. Funktionsteiles sein. Zu kurze Gabeln verursachen Schäden an den Bodenpaneelen oder am Geräterahmen!

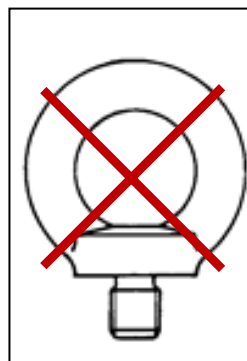


Bei Transport mit Hallenportal- oder Autokran ist folgendes zu beachten:

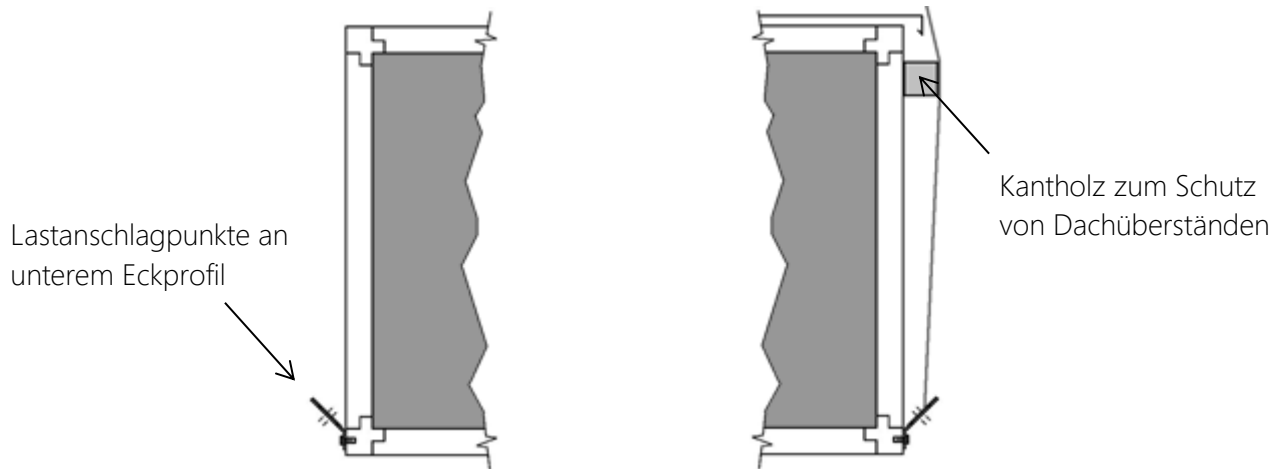
- Die Transporttätigkeit mittels Krans und Lastanschlagmitteln erfordert eine regelmäßige Unterweisung des beauftragten Personals nach den entsprechenden Unfallverhütungsvorschriften.
- Lebensgefahr! Der Aufenthalt von Personen unter schwebenden Lasten ist verboten!
- Verwenden Sie beim direkten Lastanschlag (Unterschleifen der Last) ausschließlich zugelassene, unbeschädigte, textile Anschlagmittel mit ausreichend großer Auflagefläche und Kantenschutz. (z.B.: Hebebänder nach EN1492-1 oder Rundschlingen nach EN1492-2).
- Die Verwendung von Anschlagketten oder Anschlagseilen für den direkten Lastanschlag ist nicht zulässig!



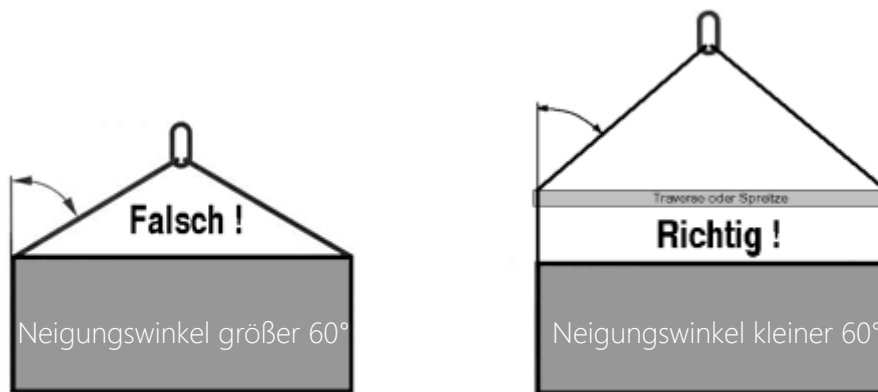
- Optionale Lastanschlagpunkte in Form von Gewindebohrungen M20 in den Modulecken mit Kranösen und hochfesten Maschinenschrauben sind ausschließlich in der gelieferten Zusammensetzung zu verwenden, Baureihe S60.
- Die Verwendung von Ringschrauben nach DIN 580 – M20 C15 ist nicht zulässig!



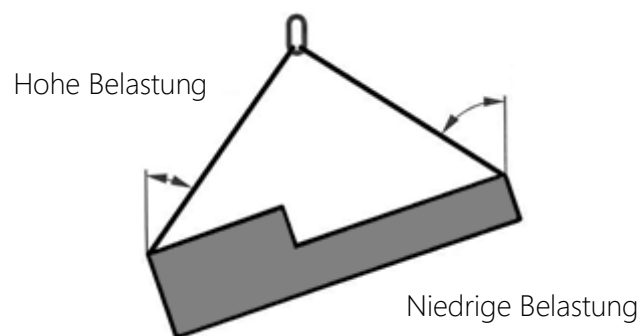
- Weitere optionale Lastanschlagpunkte befinden sich im Bereich der unteren horizontal verlaufenden Eckprofile bzw. dem Grundrahmen.



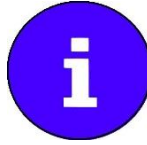
- Vermeiden Sie Neigungswinkel des Anschlagmittels von mehr als 60°!



- Beachten Sie beim Anheben, dass die Lastverteilung im Funktionsteil in der Regel unsymmetrisch ist! Dies ist außerhalb des Funktionsteiles nicht ersichtlich! Für jeden Anschlagpunkt ist ein separates Anschlagmittel zu verwenden, ein Durchschleifen am Kranhaken ist nicht zulässig, Gefahr des Verrutschens.



4.3. Lagerung



- Geräte und Geräteteile sind ausgepackt und gegen Verschmutzung und Beschädigung geschützt und trocken zu lagern. Dauerbefeuchtung durch Schwitzwasser ist wegen möglicher Weißrostbildung grundsätzlich zu vermeiden!
- Decken Sie offene Paletten mit Planen ab. Schützen Sie die Funktionsteile vor Schmutzeinwirkungen (z.B.: Späne, Steine, Draht, usw.).
- Auch wetterfeste Funktionsteile müssen abgedeckt werden, da die Wetterfestigkeit erst nach der kompletten Montage gewährleistet ist.
- Nicht benutzte Öffnungen und Verschraubungen für Kabel, sowie Modulverbindungen, Anschlussstutzen, Türen, Revisionsöffnungen, etc. sind zwingend zu verschließen. Evtl. Feuchteintritt kann zu Defekten führen, eine Haftung hierfür wird nicht übernommen.
- Halten Sie die Lagertemperatur zwischen -30°C und +40°C.
- Um Weißrostbildung zu verhindern, achten Sie auf ausreichende Belüftung.
- Überprüfen Sie bei Lagerzeiträumen von über 12 Monaten vor der Montage die Lager der Ventilatoren auf Leichtgängigkeit.



Drehen Sie das Laufrad von Hand
Achtung! Einklemmgefahr am Laufrad und Riementrieb!

5. Allgemeine Montagehinweise

5.1. Geräteaufstellung



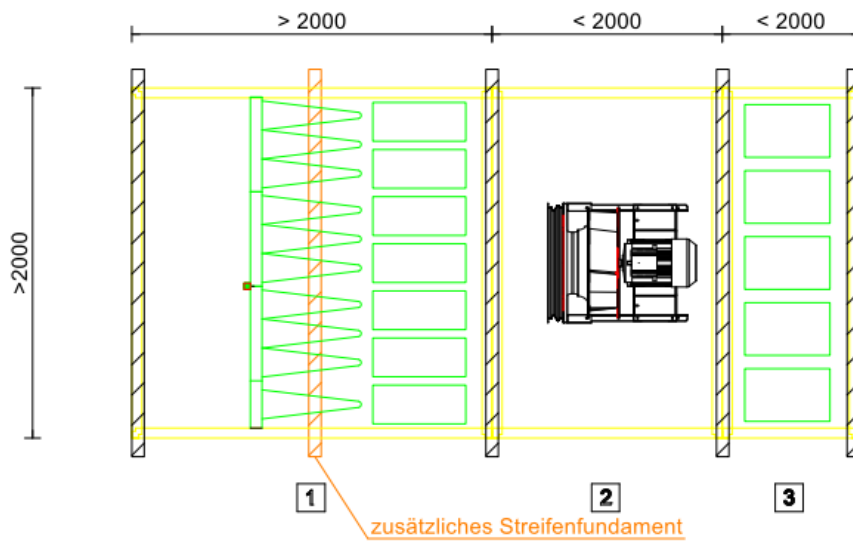
Montage-, Inbetriebnahme- und Wartungsarbeiten dürfen generell nur von ausgebildetem Fachpersonal durchgeführt werden! Für Inspektionen und Reinigung gemäß VDI 6022 sind vorgeschriebenen Qualifikationen notwendig!

Die Aufstellung eines Rosenberg-Klimakastengerätes ist ausschließlich auf einem geeigneten Fundament oder einer geeigneten Unterkonstruktion vorzunehmen.

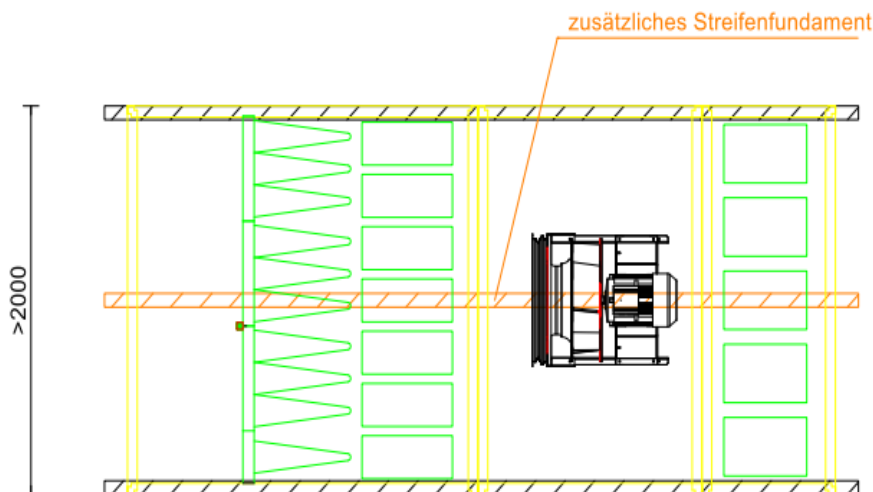
Die Übernahme von statischen oder dynamischen Gebäudelfunktionen durch Rosenberg-Klimakastengeräte ist auszuschließen. Bei dadurch entstehenden Beschädigungen an den Geräten oder Folgeschäden am Gebäude erlischt die Gewährleistungsverpflichtung der Fa. Rosenberg Ventilatoren GmbH (Hinweise siehe VDI 3803).

Bei der Ausführung des Fundamentes oder der Unterkonstruktion ist neben den baustatischen Anforderungen zwingend folgendes zu berücksichtigen:

- Die Aufstellungsoberfläche muss eben und verwindungsfrei sein.
- Bei Gefahr einer Kontaktkorrosion durch elektrochemisch ungünstige Materialkombinationen (von Geräte-Grundrahmen und Träger/Unterkonstruktion) in feuchter oder aggressiver Atmosphäre darf das Gerät nicht direkt auf den bauseitigen Träger bzw. auf die bauseitige Unterkonstruktion gesetzt werden. Gerät und Unterkonstruktion sind durch eine geeignete Zwischenlage (z.B. Folie, Dichtband oder Schwingungsentkopplungselemente) voneinander zu trennen.
- Fundamente sind vollflächig oder als Streifenfundamente auszuführen. Bei Streifenfundamenten müssen bei Gerätebreiten größer 2 m pro Luftstrom mindestens Querträger am Geräteanfang, Geräteende und an den Modulstößen vorhanden sein. Bei Modulen länger als 2 m müssen zusätzlich Querträger im Maximalabstand von 2 m in der Mitte des Modules oder gleichmäßig aufgeteilt gesetzt werden. Alternativ können komplette Längsträger unter der Front- und Rückseite genutzt werden. Auch hier muss bei Gerätebreiten größer 2 m weitere Längsträger mit Maximalabstand von 2 m gesetzt werden. Gleiches gilt für Stahlunterkonstruktionen!



Oder:



- Zur Reduzierung der Übertragung zum Baukörper ist der Einsatz von Dämmstreifen (nicht im Lieferumfang enthalten) empfohlen. Die Unterlegungen sollten mindestens an den Stirnseiten, Modultrennstellen und in Längsrichtung ab einer Modullänge von ca. 1.000 mm unter den Gehäuse- bzw. Grundrahmen auf allen Fundamenten/Trägern der Unterkonstruktion erfolgen.
- Zwischen dem Lüftungsgerät und dem Kanalnetz muss zur Vermeidung der Körperschallübertragung eine elastische Verbindung oder ein Dämmstutzen (beides optional erhältlich) vorgesehen und installiert werden.
- Das Höhenniveau zwischen der Aufstellungsfläche und dem Boden muss eine fachgerechte Ableitung des Kondensatwassers von den Funktionsteilen ermöglichen.
- **Siphonhöhe beachten!** Siehe hierzu Kapitel 8 „Besondere Hinweise zu Einbauteilen“, Kühler, Tropfenabscheider.

Kondensatwannen sind mit allseitigem Gefälle installiert, am Ablauf ist ein Siphon mit Rückschlagsicherung zu installieren (optionales Zubehör). Ein direkter Anschluss von Wasserabläufen an das Abwassernetz ist nicht zulässig.

Die empfohlene Umgebungstemperatur für die Aufstellung und Montage von Rosenberg Lüftungsgeräten beträgt +5°C bis +40°C, um die Verarbeitung und spätere Funktion von Dichtstoffen und Dichtbändern für die Modulverbindung etc. zu gewährleisten.

Außerhalb des Bereiches muss mit Haftungsprobleme der Klebstoffe gerechnet werden, und Gewährleistungsansprüche können nicht geltend gemacht werden.

Nicht benutzte Öffnungen und Verschraubungen für Kabel, etc. sind zwingend zu verschließen. Evtl. Feuchteintritt kann zu Defekten führen, eine Haftung hierfür wird nicht übernommen. Ebenso können unverschlossene Öffnungen zu erhöhten Leckagen führen und die Leistung des RLT-Gerätes beeinträchtigen.

Die Lufteintritts- und Luftaustrittsöffnungen an aufgestellten, noch nicht in Betrieb genommenen Anlagen und evtl. schon an das Kanalsystem angebundene Anlagen sind zur Vermeidung des Schmutzeintrages sowie des Einströmens von Luft aufgrund von Zirkulation zu verschließen. Ursachen für die Zirkulation können Thermik, Windlasten oder der Kamineffekt sein, die zum Eintrag von feuchter Luft in das Gerät führen. Infolge von Kondensation können Schäden am Lüftungsgerät mit seinen Komponenten auftreten, welche die Fa. Rosenberg nicht zu verantworten hat.

Dieser Effekt kann auch bei Stillstand und vorübergehender Außerbetriebsetzung auftreten, und ist durch bauseitige Maßnahmen (zusätzliche Klappen) oder regelungstechnisch zu vermeiden.

Außenliegende Klappen und Anschlussstutzen sind generell in die bauseitige Isolierung von Kanälen etc. einzubinden, um Kondensation zu reduzieren/vermeiden und den voran genannten Schäden vorzubeugen. Die Isolierung ist bis an den Geräterahmen zu führen.

Wir weisen darauf hin, dass ggf. geforderte Mindestabstände von Fortluftaustritt und dem Außenlufteintritt bei der Auslegung des Zentralgerätes nicht automatisch berücksichtigt werden, da diese von den örtlichen Gegebenheiten abhängen. Das gilt auch für Abstände dieser Öffnungen zu angrenzenden Gebäuden und zur Dachoberfläche.

Die geltenden Mindestanforderungen sind einzuhalten, bauseits zu prüfen und ggf. mit geeigneten Mitteln (Kanälen, etc.) herzustellen.

Alle Geräte werden während der Montage und vor dem Verpacken gereinigt. Leider sind nicht alle Stellen immer erreichbar, sodass während des Transportes vereinzelt Späne vom Fertigungsprozess zum Vorschein kommen können. Diese sind mittels Staubsauger oder anderen geeigneten Reinigungsmethoden zu entfernen und stellen keinen Mangel dar!

Zur Reduzierung der Übertragung von Körperschall ist empfohlen zwischen dem Rosenberg-Klimakastengerät und der Aufstellungsfläche dämmende Unterlagen zur Körperschall-reduzierung einzubringen. Dabei ist entsprechend der Montageanleitung des Herstellers der Dämmunterlagen vorzugehen und die Installationsanweisung zu beachten.

Bei der Auslegung des verwendeten Dämpfungssystems (bauseits) muss die Frequenz der Schwingungsquelle genügend weit von der Eigenfrequenz der Unterbaukonstruktion bzw. des Fundamentes entfernt sein!

Werden zwischen dem Rosenberg-Klimakastengerät und der Aufstellungsfläche dämmende Unterlagen zur Körperschall-reduzierung eingebracht, ist wie folgt vorzugehen:

1. Aufzeichnen des gesamten Gerätegrundrisses auf der bereits gereinigten Aufstellungsfläche.
2. Dämmmaterial entsprechend dem Verlegeplan des Herstellers innerhalb des aufgezeichneten Gerätegrundrisses einlagig auslegen bzw. auf die Grundrissfläche aufkleben.
3. Einzelne Funktionsteile jeweils nacheinander auf der Dämmoberfläche aufstellen und einzeln, nacheinander fluchtend, ausrichten.
4. Nach dem Ausrichten sind die Module/Funktionsteile mittels des mitgelieferten Dichtungs- und Verbindungsmaterials mechanisch zu verbinden. (siehe nachfolgendes Kapitel).
5. Luftanschlüsse des Lüftungskanalnetzes mittels der mitgelieferten elastischen Segeltuchstutzen oder Dämmstutzen mit dem Gerät spannungsfrei verbinden.

5.2. Montage

Hinweis:

Die notwendigen Montageteile/Verbindungsmaterial befinden sich grundsätzlich im Ventilator modul, bei Zuluft-Abluft- Geräten, des Zuluftventilators! Dazu gehören Dichtbänder, Schrauben und ggf. Abdeckung für den Modulstoß.

Nachfolgend wird beschrieben, wie die Geräteteile/Module der Baureihen S60, T60/C60 untereinander verbunden werden.

Für wetterfeste Anlagen gelten besondere Hinweise bei übereinanderstehenden Modulen, diese Hinweise sind im Kapitel 8 zu finden.

Im Vergleich zu den Standardgeräten, beschrieben in diesem Abschnitt, unterscheidet sich bei den Klimakastengeräten in Hygieneausführung die Vorgehensweise bei der Verbindung der Einzelmodule. Die genaue Anleitung finden Sie im Kapitel 9.

Die Baureihe erkennen Sie auf dem technischen Datenblatt der Anlage, welches ebenfalls Teil der beiliegenden Dokumentation ist.

Rosenberg Ventilatoren GmbH
Maybachstraße 1
D-74653 Künzelsau-Gaisbach



Bearbeiter:	Datum: 29.11.2022
Angebots-Nr:	Pos-Nr:
Bauvorh.:	

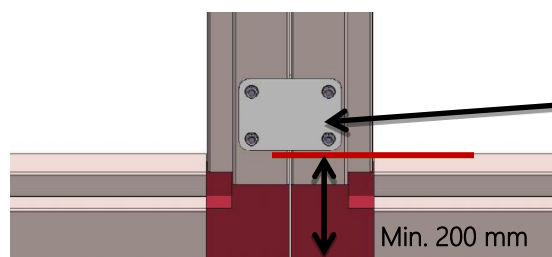
Zuluft:	Airbox T60-1613	Höhe: 2880mm
Abluft:	Airbox T60-1613	AHU-T601613IW

Die inneren Abdichtungen z.B. an den Stoßabdeckungen der Modulstöße dürfen generell nur mit geeignetem und VDI 6022 konformen Dichtstoff erfolgen.

Bei mehrmoduligen Anlagen erfolgt die Verbindung der Module erfolgt mit den Knotenblechen (Eckwinkeln) und Verbindungswinkel. Die in den folgenden Kapiteln vorgegebene Position ist einzuhalten, da sonst unvorhersehbare Undichtigkeiten und Beschädigungen auftreten können. Bis zur Baugröße 1010 können die Module darüber zusammengezogen werden, ggf. Fitwasser o. Ä. als Gleitmittel zur Dämmunterlage verwenden. Dabei ist während des gesamten Montagevorgangs zu prüfen, dass es zu keiner Torsion der Eckprofile oder sonstigen Verformungen kommt. Ab Baugrößen 1310 ist diese Vorgehensweise aufgrund der größeren Gewichte der Komponenten nicht möglich.

In diesen Fällen sind geeignete Hilfsmittel (z.B. Zurr- und Spanngurte) im Bereich des unteren Modulrahmens zu verwenden. Z.B. Umschlaufen der Module, Umschlaufen am Grundrahmen.

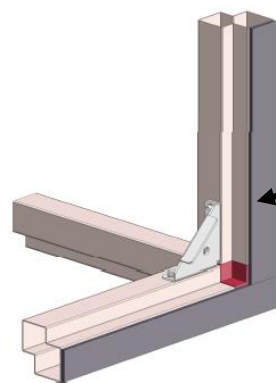
Einhängen der Gurte an den Löchern des Transportrohres am Grundrahmen(D=50mm) oder Verwendung der Kranösen am unteren Gehäuserahmen, wenn vorhanden. Die äußere Verbindung wird in allen Baureihen mittels 80x60mm Blechen durchgeführt, welche die Eckprofile übereinander oder nebeneinander stehenden Geräten verbinden. Auf eine gleichmäßige Verteilung an den Verbindungskanten ist zu achten. Vorher sind alle inneren Modulverbindungen vollständig und festgezogen zu montieren!



Erst montieren, wenn innere Modulverbindung komplett montiert und festgezogen sind!

Das Verschrauben erfolgt mit selbstbohrenden Schrauben 4,8x19 mm, Torx-Antrieb.

5.2.1. Baureihe S60



1. Vor dem Aufstellen und Zusammenziehen, -schieben der Module ist an sämtlichen Stößen einseitig Dichtband (40x5mm) aufzubringen.

PE-Dichtband, Ausrichtung zur Innenkante (einseitig selbstklebend).

2. Module sind bündig aneinander zu bringen und fluchtend auszurichten. Seitlicher und höhenmäßiger Versatz ist nicht zulässig und muss vermieden werden, ggf. Unterlegen von Distanzplatten.

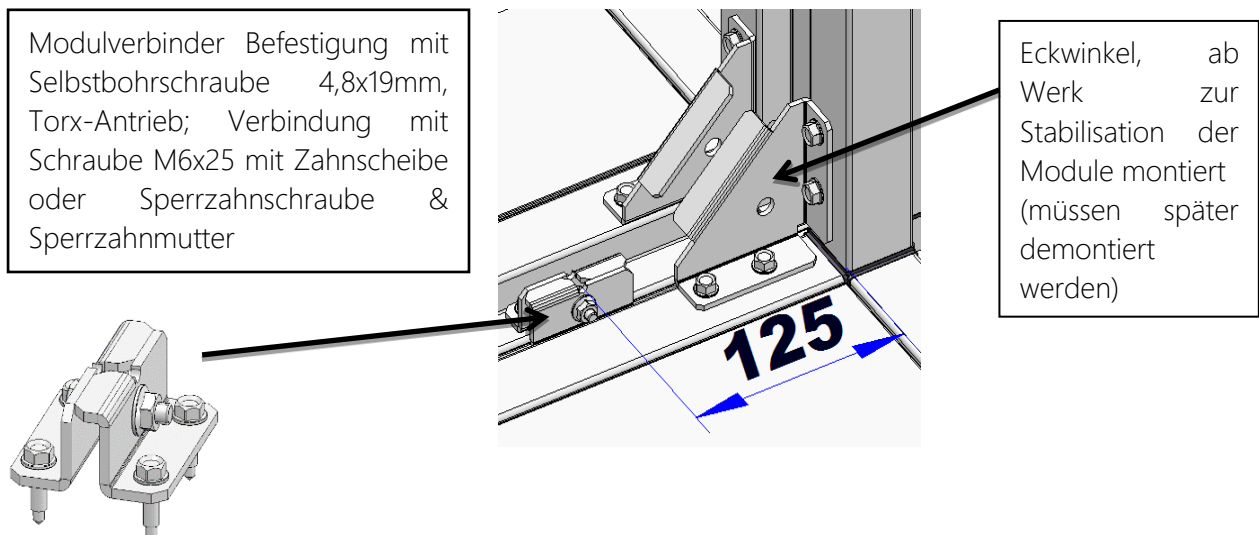
Geräte der S60-Baureihe sind standardmäßig ab Werk mit Eckwinkeln versehen.

In Abhängigkeit von der Gehäusebaugröße können 2 Arten Eckwinkel montiert sein:

- Schenkellänge ca. 80x80 mm (Typ 1)
- Schenkellänge ca. 150x150 mm (Typ 2)

Diese dienen zur Sicherung der Stabilität der Module während des Transportes und der Aufstellung. Vor dem Verschrauben der Module untereinander müssen die Module dicht zusammengefügt werden, Pressung des Dichtbandes. Mit Hilfe der Eckwinkel können die Module bis zur endgültigen Montage der Modulverbinder fixiert werden.

3. Die Modulverbinder sind beginnend aus den Ecken mit Abstand 125 mm bei Eckwinkeln Typ 1 bzw. 175 mm bei Eckwinkeln Typ 2 zu montieren, in Höhe und Tiefe. Alle Weiteren werden gleichmäßig verteilt (siehe Tabelle).



Baugröße	Anzahl in Höhe	Anzahl in Tiefe	Baugröße	Anzahl in Höhe	Anzahl in Tiefe
0704,0707,0710,1007,1010	2	2	2020, 2220, 2222, 2522, 2525	4	4
1307,1310,1610	2	3	2825	4	5
1313,1316,1613,1616	3	3	2828	5	5
2010	2	4	3228, 3528	5	6
2016, 2013, 2213, 2216	3	4			

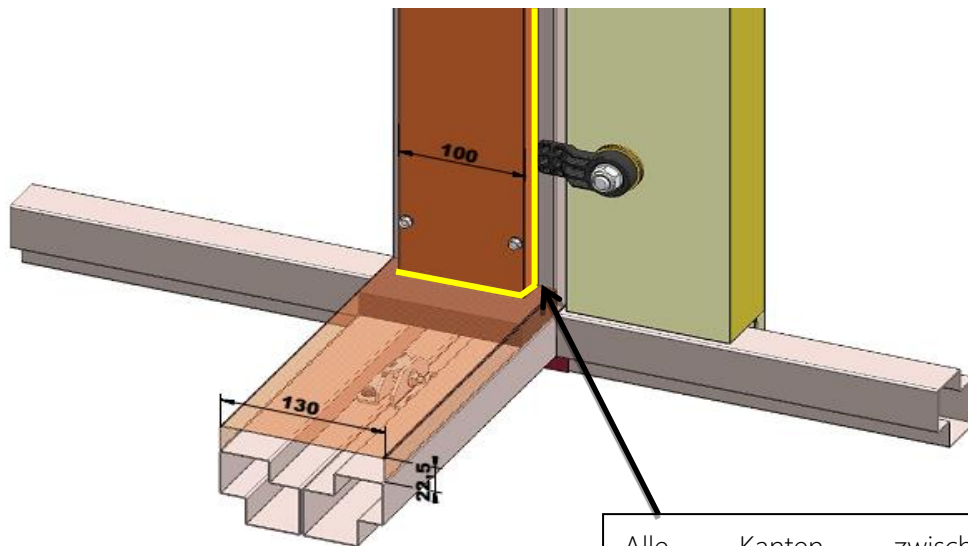
Tabelle S60: Modulverbinder zwischen den Ecken

4. Nach der Montage aller Modulverbinder sind die Eckwinkel zu demontieren, um die Stoßabdeckung einbringen zu können.

5. Im letzten Schritt sind die Abdeckbleche für die Modulstöße einzubringen und zu verschrauben, 4,8x38mm, Außensechskant-Antrieb. Die Abdeckungen sind auf der Innenseite ab Werk mit Isolierung beklebt.

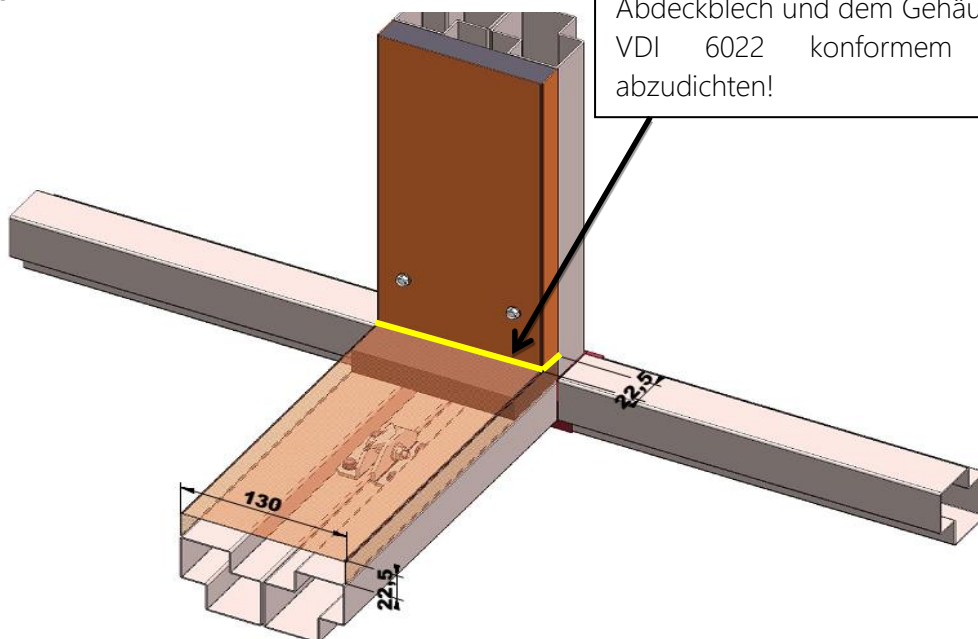
Unterscheidung der Abdeckbleche:

- Abdeckbleche für Boden und Deckel sind ca. 45mm länger als für Rückwand und Bedienseite
- Breite Abdeckung zur Bedienseite 100 mm
- Breite Abdeckung Rückwand, Boden und Deckel 130 mm



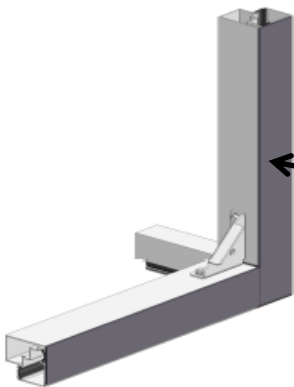
Darstellung montierter Abdeckbleche zur Bedienseite

Alle Kanten zwischen den Abdeckblechen sowie zwischen Abdeckblech und dem Gehäuse sind mit VDI 6022 konformem Dichtstoff abzudichten!



Darstellung montierter Abdeckbleche zur Rückwand

5.2.2. Baureihe T60

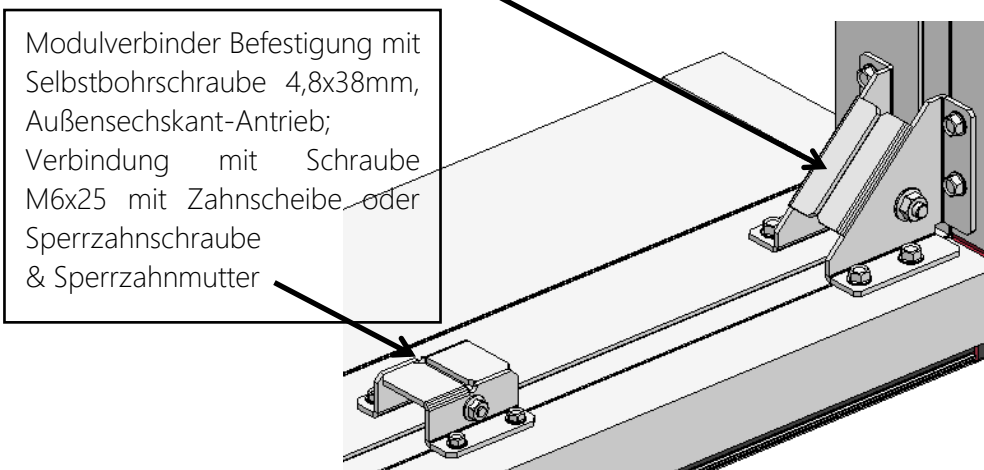


1. Vor dem Aufstellen und Zusammenziehen, -schieben der Module ist an sämtlichen Stößen einseitig Dichtband (60x3mm) aufzubringen.

PE-Dichtband, Ausrichtung zur Innenkante (einseitig selbstklebend).

2. Module sind bündig aneinander zu bringen und fluchtend auszurichten. Seitlicher und höhenmäßiger Versatz ist nicht zulässig und muss vermieden werden, ggf. Unterlegen von Distanzplatten.

3. Geräte der T60/C60-Baureihe sind standardmäßig ab Werk mit Eckwinkel versehen. Mit Hilfe von Bohrungen in den Eckwinkeln werden die Module miteinander verschraubt. (Schraube M8x60 mit Zahnscheibe oder Sperrzahnschraube & Sperrzahnmutter)



4. In den größeren Baugrößen kommen zusätzliche Verbindungswinkel zum Einsatz. Damit soll gewährleistet werden, dass die stirnseitigen Profile der Module über den gesamten Modulstoß aneinander liegen und das Dichtband ausreichend Pressung besitzt. Diese werden bauseits gesetzt und in entsprechender Anzahl (siehe Tabelle) gleichmäßig zwischen den Ecken zu verteilen.

Baugröße	Anzahl in Höhe	Anzahl in Tiefe	Baugröße	Anzahl in Höhe	Anzahl in Tiefe
1310, 1307, 1610	0	1	2020 – 2525	2	2
1313 - 1616	1	1	2825	2	3
2010	0	2	2825	3	3
2013, 2213, 2216	1	2	3228, 3528	3	4
2016	1	2			

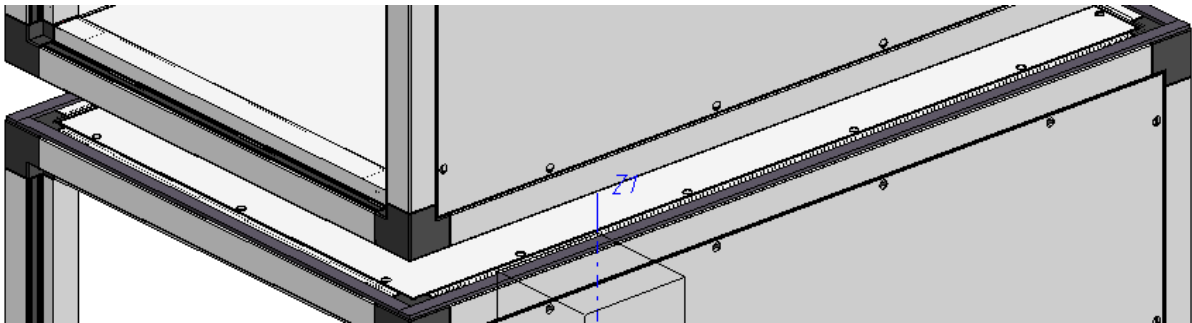
Tabelle T60 (C60): zusätzliche Modulverbinder zwischen den Ecken

5.2.3. Besondere Hinweise für Geräte mit Zwischengrundrahmen - Innenaufstellung

Bei Geräten mit übereinander sitzenden Modulen kann es baugrößenabhängig vorkommen, dass zwischen den Modulen ein Zwischengrundrahmen vorgesehen wird. Modul und Zwischengrundrahmen können dabei von unterschiedlichem Material sein.

Diese unterschiedliche Materialkombination kann, in Verbindung mit einer hohen relativen Luftfeuchtigkeit im Aufstellraum, Korrosion zwischen Rahmen und Modul bedingen. Aus diesem Grund wird empfohlen, den Zwischengrundrahmen gegen das untere Modul abzudichten, wenn mit hoher Luftfeuchte im Raum zu rechnen ist.

Zum Abdichten sind die Gehäuseprofile (Deckel) der unteren Module umlaufend mit Dichtband 5x20mm zu bekleben. Die Ausrichtung erfolgt zur Außenkante des Profils. Anschließend werden der Zwischengrundrahmen und das Modul darauf gesetzt.



5.3. Elektrische Installation



Alle elektrischen Anschlussarbeiten sind ausschließlich durch ausgebildetes Fachpersonal durchzuführen und durch einen unabhängigen Dritten zu überprüfen.

Eine Funktions- und Sicherheitsüberprüfung ist entsprechend DIN EN 60204-1 und VDE 0660 Teil 500 auszuführen (betrifft unter anderem den elektrischen Schutzleiter und die Isolationsprüfung an elektrischen Geräten).

Das Gerät darf nur an Stromkreise angeschlossen werden, die mit einem allpolig trennenden Schalter, gem. EN 60204-1, abschaltbar sind.

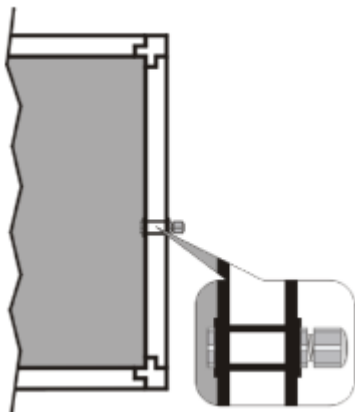
Die elektrischen Anschlüsse der im Gerät eingebauten elektrischen Verbraucher wie Elektromotoren für Ventilatoren und Pumpen, Elektrolufterhitzer, Stellmotoren usw. sind entsprechend der Angaben der Hersteller dieser Komponenten sowie nach Vorschriften des regionalen Energieversorgungsunternehmens, der elektrischen Netz- Form und den gültigen nationalen und internationalen Normen und Richtlinien auszuführen.

Bereits teilmontierte Potentialausgleichsleiter an den elastischen Stützen von Ventilatormodulen und den restlichen Kanalschlüssen sind fachgerecht zu befestigen und auf ihre galvanische Verbindung hin zu überprüfen. Alle elektrischen Verbraucher/Komponenten müssen bauseits in das Schutzleitersystem eingebunden werden, gleiches gilt für Seitenverkleidungen oder Gehäuseteile an denen elektrische Komponenten befestigt sind. Darüber hinaus müssen alle elektrisch nichtleitenden Verbindungsstellen mit Potentialausgleichsleitern überbrückt werden.

Schutzleiterprüfung durchführen!

Zusätzliche Kabeldurchführungen durch die Gehäusewandungen sind mittels handelsüblichen metrischen Kabelverschraubungen luftdicht vorzunehmen.

Nicht benutzte Öffnungen und Verschraubungen für Kabel sind zwingend zu verschließen. Evtl. Feuchteintritt kann zu Defekten führen, eine Haftung hierfür wird nicht übernommen.



Bohrungen für Kabelverschraubungen			
Gewinde	der	Bohrung	Bohrung Außenblech
Kabelverschraubung		Innenblech	
M12		16 mm	13 mm
M16		20 mm	17 mm
M20		26 mm	21 mm
M25		32 mm	26 mm
M32		39 mm	33 mm
M40		52 mm	42 mm
M50		62 mm	52 mm
M63		74 mm	65 mm

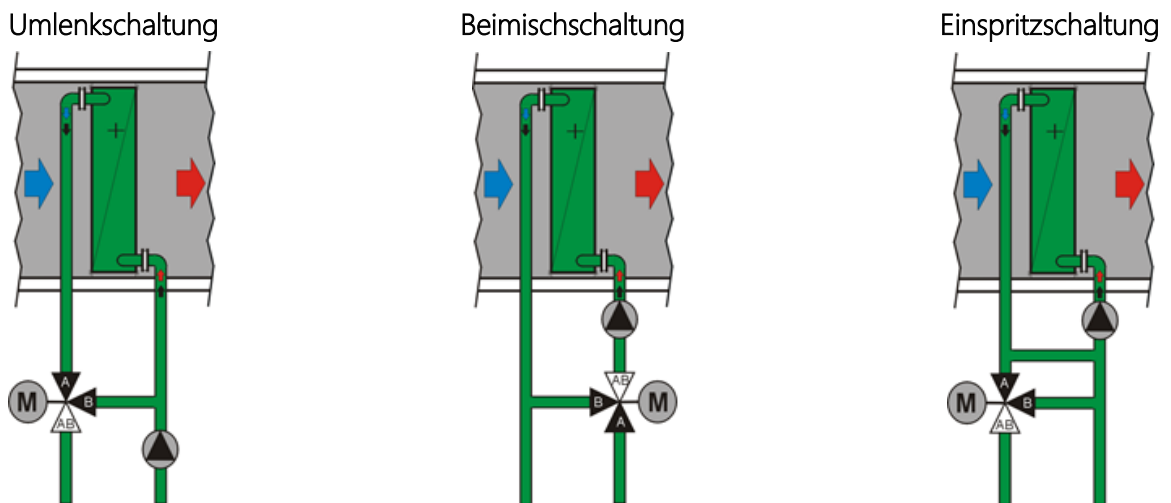


- **Keine Metallverschraubungen bei Kunststoff- Anschlusskästen verwenden.**
- Die Netzspannung muss mit den Angaben der Typenschilder übereinstimmen.
- Beim Anschluss der Lichtschalter ist darauf zu achten, dass eine externe Spannungsversorgung für die Beleuchtung vorhanden ist.
- Reparatur- & Revisionschalter sind nach dem Anschließen in NULL-Stellung (AUS) zu schalten und gegen unbeabsichtigtes Einschalten zu sichern. Hilfskontakte (Öffner, Schließer) zur Meldung der Schalterposition können weiterhin unter Spannung stehen.
- Da im Revisions- und Wartungsfall alle Arbeitsmaschinen allpolig von der Spannungsversorgung des Klima-Kastengerätes zu trennen sind, hat diese Trennung im Schaltschrank zu erfolgen.
- Freischwingende Funktionsteile sind bei nachträglicher (nicht werksseitiger) Verkabelung mit ausreichend langen Kabeln zu versehen, um ein Abreißen zu verhindern.
- Steckbare elektrische Verbindungen sind auf ihre mechanische Verriegelung zu prüfen. Dies gilt auch für den nachträglichen Einbau.
- Weitere Informationen zum elektrischen Zubehör des RLT-Gerätes finden Sie im Kapitel 8.11!

5.4. Hydraulische Schaltungen bei Wärmetauschern

Die zum Anschluss eines Lamellenwärmetauschers verwendete hydraulische Schaltung ist abhängig vom vorhandenen Rohrnetz und der möglichen Regelungsstrategien.

Grundsätzlich sind die folgenden hydraulischen Schaltungen realisierbar:



Umlenkschaltung

Die Leistungsregelung des Wärmetauschers erfolgt hier über die Änderung des Massenstroms des Mediums (Wasser oder Wasser/Glykol). Der Massenstrom ist im Verbraucherkreis variabel, im Primärkreis konstant. Es liegen annähernd konstante Druckverhältnisse im Rohrnetz vor, so dass eine gegenseitige Beeinflussung der Regelkreise im Normalfall nicht zu erwarten ist.

Beimischschaltung

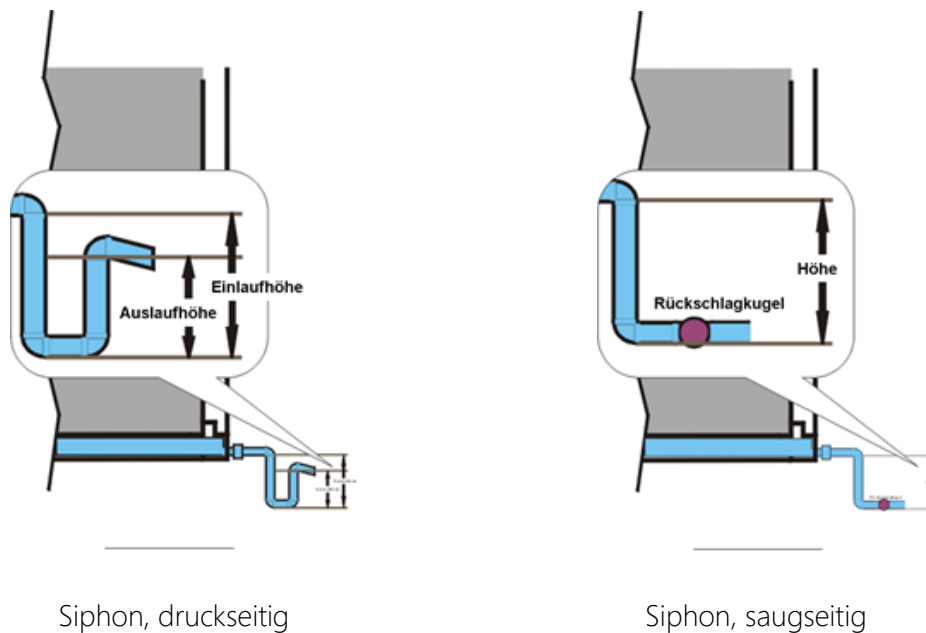
Die Leistungsregelung des Wärmetauschers erfolgt über die Änderung der Vorlauftemperatur. Der Massenstrom des Mediums (Wasser oder Wasser/Glykol) ist im Verbraucherkreis konstant, im Primärkreis dagegen variabel. Eine gegenseitige Beeinflussung der Regelkreise ist möglich.

Einspritzschaltung

Die Leistungsregelung des Wärmetauschers erfolgt durch die Änderung der Vorlauftemperatur. Der Massenstrom des Mediums (Wasser oder Wasser/Glykol) ist im Primär- und im Verbraucherkreis konstant. Grundsätzlich ist eine gegenseitige Beeinflussung der Regelkreise nicht möglich.

5.5. Anschluss der Kondensat-, Ab- und Überlaufleitungen

Sind Kondensat-, Ab- und Überlaufleitungen vorhanden (z.B. am Kühler-, Tropfenabscheider- oder Befeuchtermodul), so ist beim Anschließen darauf zu achten, dass die außenliegenden Anschlussstutzen mit einem Siphon mit Rückschlagsicherung und Selbstfüllung angeschlossen werden. Die Standhöhe des jeweiligen Siphons muss auf den Unter- bzw. Überdruck des RLT-Geräts angepasst werden, damit ein Ansaugen bzw. Ausblasen von Luft aus der angeschlossenen Abwasserleitung verhindert wird. Die Ableitung des Kondensats muss drucklos erfolgen. Der Siphon sollte vor der Inbetriebnahme mit Wasser gefüllt und der Füllstand regelmäßig überprüft werden.



Die nachfolgend beschriebenen Maße für die Installation der Siphons gelten für die mitgelieferten Rosenberg-Siphons. Die Siphons dürfen in einem Abstand von maximal 1 m zum Ablauf der Kondensatwanne installiert werden.

Maßtabelle für Siphon druckseitig

Überdruck im Gerät	Siphon Einlaufhöhe	Siphon Auslaufhöhe
1900 Pa	355 mm	325 mm
1800 Pa	340 mm	310 mm
1700 Pa	325 mm	295 mm
1600 Pa	310 mm	280 mm
1500 Pa	295 mm	265 mm
1400 Pa	280 mm	250 mm
1300 Pa	265 mm	235 mm
1200 Pa	250 mm	220 mm
1100 Pa	235 mm	205 mm
1000 Pa	220 mm	190 mm
900 Pa	205 mm	175 mm
800 Pa	190 mm	160 mm
700 Pa	175 mm	145 mm
600 Pa	160 mm	130 mm
500 Pa	145 mm	115 mm

Maßtabelle für Siphon saugseitig

Unterdruck im Gerät	Siphon Höhe	Unterdruck im Gerät	Siphon Höhe
3500 Pa	410 mm	2000 Pa	260 mm
3400 Pa	400 mm	1900 Pa	250 mm
3300 Pa	390 mm	1800 Pa	240 mm
3200 Pa	380 mm	1700 Pa	230 mm
3100 Pa	370 mm	1600 Pa	220 mm
3000 Pa	360 mm	1500 Pa	210 mm
2900 Pa	350 mm	1400 Pa	200 mm
2800 Pa	340 mm	1300 Pa	190 mm
2700 Pa	330 mm	1200 Pa	180 mm
2600 Pa	320 mm	1100 Pa	170 mm
2500 Pa	310 mm	1000 Pa	160 mm
2400 Pa	300 mm	800 Pa	140 mm
2300 Pa	290 mm	600 Pa	120 mm
2200 Pa	280 mm	400 Pa	100 mm
2100 Pa	270 mm		

Weitere wichtige Hinweise zu den einzelnen Besonderheiten der Funktionsteile entnehmen Sie bitte aus dem Kapitel 8 „Besondere Hinweise zu Einbauteilen“.

6. Inbetriebnahme



Vor der Inbetriebnahme des Klimakastengerätes müssen folgende wesentliche Punkte auf jeden Fall sichergestellt werden:

- offene Luftanschlüsse, freie Ansaugöffnungen
- Türen geschlossen bzw. Türschutzgitter montiert
- Transportsicherungen der Ventilatoren entfernt
- Freilauf der Ventilatorenlaufräder
- Ventile der Wärmetauschereinheiten geschlossen
- Schraubverbindungen aller Anschlüsse geprüft
- Elektroheizregister erst nach Ventilatoranlauf freischalten
- evtl. noch vorhandene Schutzfolien entfernt
- optische Prüfung der Gerätedichtungen auf Beschädigungen
- Bedientüren, die mit Scharnieren (3D) ausgestattet sind, nachjustieren

ACHTUNG: Sollten die Punkte in der o.g. Checkliste nicht überprüft werden, können bei der nachfolgenden Erstinbetriebnahme gefährliche Anlagenzustände auftreten!

- Maßnahmen bei erhöhter Leckage an Türen:
 - Türen ausrichten
 - Ebene, verwindungsfreie Aufstellung der Module
 - Tiefenjustierung am Scharnier durchführen
 - Knebelverschlüsse von Hand fest anziehen
 - Ggf. Scheibe(n) unter Vorreiber des Hebelverschlusses entfernen

Diese Maßnahmen sind zu prüfen, bevor ein Serviceeinsatz angefordert wird. Sollten o.g. Maßnahmen nicht durchgeführt worden sein, behält sich die Rosenberg Ventilatoren GmbH vor, sämtliche angefallene Kosten des Serviceeinsatzes zu berechnen.

Bei Abschaltung oder außer Betrieb setzen des Gerätes ist sicherzustellen, dass keine Luft aus den versorgten Räumen in das Lüftungsgerät zurückströmt. Ursachen für die Zirkulation können Thermik, Windlasten oder der Kamineffekt sein, die zum Eintrag von feuchter Luft in das Gerät führen. Infolge von Kondensation können Schäden am Lüftungsgerät mit seinen Komponenten auftreten. Entsprechende Maßnahmen, z.B. Jalousieklappen in den ZUL-& FOL-Strängen oder andere Maßnahmen, sind vorzusehen.

Das Gerät darf nur an Stromkreise angeschlossen werden, die mit einem allpolig trennenden Schalter, gem. EN 60204-1, abschaltbar sind.

Alle weiteren Informationen zur Inbetriebnahme der Klimageräte finden Sie im komponentenspezifischen Kapitel 8 „Besondere Hinweise zu Einbauteilen“.

7. Wartung und Reinigung

7.1. Allgemeine Wartungshinweise



Die in dieser Anleitung angegebenen Wartungsintervalle beziehen sich grundsätzlich auf die Förderung von normal verschmutzter Luft. Rosenberg empfiehlt, Wartung- und Instandhaltungsarbeiten gemäß VDMA 24186 und VDI 6022 durchzuführen. Sollte das Klimagerät besonders verschmutzte Luft fördern, dann verkürzen sich die Wartungsintervalle dementsprechend.

Vor allen Wartungsarbeiten:

- Ventilatoren und andere elektrisch betriebene Komponenten ordnungsgemäß stillsetzen und allpolig vom Netz trennen!
- Stillstand der Laufräder abwarten, mind. 1-3 min!
- Anlage gegen unbefugtes Wiedereinschalten sichern!
- Wasserkreislauf stillsetzen und gegen Wiederinbetriebnahme sichern!
- Wärmetauscher abkühlen lassen!

Hinweise zur Wartung der Funktionsteile finden Sie im Kapitel 8 „Besondere Hinweise zu Einbauteilen“.

7.2. Allgemeine Reinigungshinweise

Empfohlene Reinigungsmittel zur Flächendesinfektion:

- Dismozon plus (Bode Chemie)
- Melsitt (B.Braun)
- Clorina (Lysoform)

Alle Desinfektionsmittel sind anerkannt durch und gelistet beim Robert Koch-Institut.
(Stand 30.06.2022)

Es ist im Einzelfall zu prüfen, ob vorgeschlagene Reiniger eingesetzt werden dürfen!

Um den hygienisch einwandfreien Zustand der RLT-Geräte zu garantieren, müssen folgende Punkte unbedingt beachtet werden:

Die Reinigungsarbeiten und Inspektionen dürfen nur durch qualifiziertes und besonders geschultes Fachpersonal (in Deutschland nach VDI 6022) durchgeführt werden.

An den RLT-Geräten sind zu folgenden Zeiten/Intervallen Hygieneinspektionen durchzuführen:

- nach der Erstinbetriebnahme
- Bei Geräten mit Luftbefeuchtung: alle 2 Jahre
- Ohne Luftbefeuchtung: alle 3 Jahre

- Die regelmäßig durchzuführenden Hygieneinspektionen haben das Ziel, Hygienemängel am RLT-Gerät frühzeitig zu erkennen und durch geeignete Maßnahmen zu beheben.
- Die Ergebnisse der Überprüfung des Hygienezustands, die Reinigung und Desinfektion des RLT-Geräts sind in geeigneter Form (z.B. Betriebstagebuch) zu dokumentieren.
- Die maßgebliche Vorschrift für die hygienischen Anforderungen an die RLT-Geräte ist die VDI 6022. Sie ist der Leitfaden für die hier vorliegenden Hinweise. Alle Arbeiten sind nach der neuesten Fassung dieser VDI-Richtlinie durchzuführen.

Anweisungen zur Reinigung und Hygieneinspektion der einzelnen Funktionsteile des RLT-Geräts finden Sie im Kapitel 8 „Besondere Hinweise zu Einbauteilen“.

7.3.Wartung und Reinigung des Gehäuses

Bei den periodischen Wartungsarbeiten (in der Regel in 3-monatigen Intervallen) sind folgende Punkte zu beachten:

- Dichtungen der Bedientüren prüfen, gegebenenfalls erneuern
- Türfangvorrichtungen (Druckseite) auf Funktion prüfen
- Paneele auf Beschädigungen und Korrosion prüfen
- sich bewegende Teile, wie z.B. Türhebel und Scharniere, regelmäßig mit Schmierspray behandeln
- grobe Verschmutzungen mit einem Staubsauger trocken entfernen
- für sonstige Verschmutzungen feuchte Lappen verwenden
- Das eingesetzte Wasser oder Reinigungsmittel sollte einen neutralen pH-Wert (6-8) aufweisen

8. Hinweise zu Einbauteilen und Komponenten

8.1. Jalousieklappe und Stutzen

Inbetriebnahme



Sicherheitshinweise in Kapitel 1 und allgemeine Hinweise zur Inbetriebnahme in Kapitel 6 beachten!

Vorsicht: Quetschgefahr!

Falls die Geräte frei zugänglich sind, müssen außenliegende Gestänge oder Zahnräder abgedeckt sein.

Bevor eine Verbindung zur Stromversorgung hergestellt wird, ist eine Erstinbetriebnahme nach VDE-Richtlinie durchzuführen.

Inbetriebnahme Jalousieklappen

Durch Motor angetriebene Klappen sind, während der Arbeiten an der Jalousieklappe gegen unbeabsichtigtes Schließen zu sichern (Stellmotor vom elektrischen Netz trennen, Klappensteuerung deaktivieren, mechanische Schließ Sperre).

Alle Verschraubungen und Verbindungen sind auf ausreichende Befestigung zu prüfen.

Die Außenluftklappen sind innenliegend zu montieren oder zu isolieren.

Gekoppelte Klappen Verbindungsgestänge auf korrekten Sitz und Funktion prüfen.

Die Stellmotoren bzw. Gestänge sind so einzustellen, dass die Klappenblätter einen Drehwinkel von 90° beschreiben und beim Schließen Ihre Endposition erreichen.

Die Stellmotoren sind auf der ausgeführten Achse der Klappen gut erreichbar zu montieren. Es sind die Montagehinweise des Stellmotorherstellers zu beachten.

Bei innenliegenden Stellmotoren sind die Anschlusskabel mittels der vorgesehenen Kabeldurchführungen nach außen zu führen.

An Geräten gemäß DIN 1946 T. 4 müssen Außenluftklappen bei Ausfall der Energieversorgung selbsttätig schließen. Dies kann über Stellmotoren mit Federrücklauf realisiert werden.

Weitere Informationen zu den Klappenstellmotoren sind im Kapitel 8.11.2 „Elektrisches Zubehör“ enthalten.

Wichtige Herstellerinformation:



Im Rahmen unserer Werksendkontrolle wurden alle eingebauten Klappen auf ihre Leichtgängigkeit hin geprüft. Um diese Leichtgängigkeit zu erhalten, ist es bei der Montage von großer Bedeutung, dass die Geräte sauber ausgerichtet und montiert werden, sodass die Klappen auch nach Aufstellung und Modulverbindung ihre Leichtgängigkeit beibehalten.

Kommt es dennoch zu Verspannungen und Schwergängigkeit, so sind die Befestigungsschrauben der Klappen zu lösen und diese ist spannungsfrei und leichtgängig auszurichten.

Danach werden die Befestigungsschrauben wieder angezogen und die Klappe ist nach Anziehen der Schrauben abschließend noch einmal auf ihre Leichtgängigkeit hin zu prüfen.

Wir weisen ausdrücklich darauf hin, dass wir Kosten für Kundendienstfahrten wegen schlecht laufenden Klappen in Rechnung stellen, wenn nachweislich die oben genannten Arbeitsschritte nicht durch den Anlagenmonteur durchgeführt wurden.

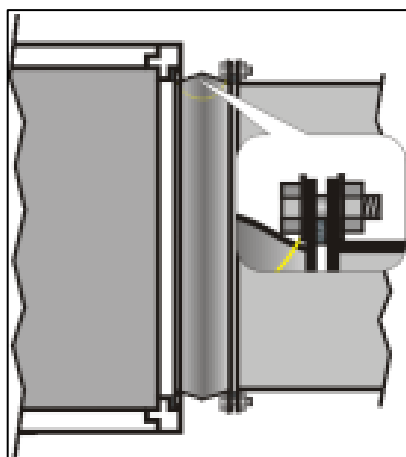
Anschluss der Stutzen

Die Kanalanschlüsse eines RLT-Gerätes sind schwingungsentkoppelt auszuführen.

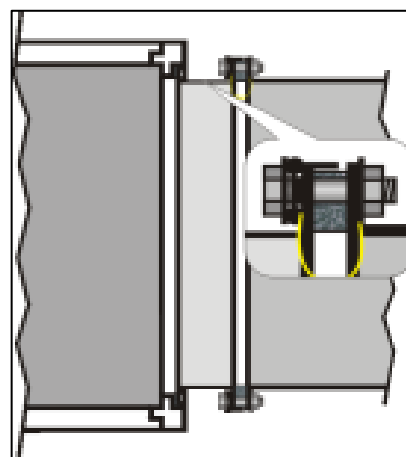
Die flexiblen Stutzen sind spannungsfrei, in alle Richtungen beweglich zu montieren (Stutzen gestreckt 140 mm, montiert 120 mm). Ein horizontaler oder vertikaler Versatz zwischen den zwei Stutzenrahmen ist nicht zulässig.

Dämmstutzen mit Moosgummidämmstreifen sind entkoppelt mittels der beiliegenden Schrauben und Dämmgulastscheiben mit dem Kanalnetz zu verbinden.

Ein Potentialausgleich ist zur Überbrückung des nicht leitfähigen, flexiblen Tuches bzw. des Dämmstutzens gemäß VDE-Vorschriften zu montieren.



Flexibler Stutzen



Dämmstutzen

Bedienung

Manuelle Klappenfeststellhebel sind entsprechend der gewünschten Klappenstellung einzustellen und zu arretieren.

Motorgetriebene Klappen werden von der zentralen Geräteregeleung gesteuert. Die Stellung der Lamellen der Klappe ist äußerlich durch eine Kerbe auf der Antriebsachse zu erkennen.

Wartung und Reinigung

Jalousieklappen werden während des Anlagenbetriebes häufig bewegt, daher ist eine regelmäßige Kontrolle der Stellantriebe, Gestänge, Zahnräder sowie der Lamellenlagerung notwendig.

Flexible- sowie Dämmstutzen sind statische Komponenten, die auf Unversehrtheit geprüft werden sollten.

Wartung	Periodisch 3 Monate	Bei Bedarf	Hygiene- inspektion
Klappen auf Funktion (Gängigkeit), Verschmutzung, Defekte und Korrosion prüfen	x		x
Fester Sitz der Gestänge, Zahnräder und Stellmotoren prüfen	x		
Verbindungsgestänge gekoppelter Klappen auf kraftschlüssige Verbindung und Funktion, d.h. Drehrichtung, Endposition prüfen		x	
Lagerung der Klappenlamellen prüfen, Messinglager ggf. nachschmieren (Klappen mit Zahnradantrieb nicht fetten oder ölen)	x		
Klappen reinigen		x	
Stutzen auf Funktion, Verschmutzung und Defekte prüfen	x		x
Fester Sitz der Verbindungsschrauben, Rahmen und Potentialausgleiche prüfen	x		
Stutzen ggf. reinigen		x	

Das Wasser bzw. eingesetzte Reinigungsmittel sollte einen neutralen pH-Wert (6 – 8) aufweisen. Nähere Informationen finden Sie unter 7.2.

8.2. Ventilatoren

Vor Inbetriebnahme ist sicherzustellen, dass die Ventilatoren mit einem in der Verordnung EN1253/2014 beschriebenen Mehrstufenantrieb oder Drehzahlregelung ausgestattet sind.

Inbetriebnahme



Sicherheitshinweise in Kapitel 1 und allgemeine Hinweise zur Inbetriebnahme in Kapitel 6 sowie in den herstellerspezifischen Unterlagen beachten!

Vor Betreten der Ventilator-kammer sind die zugehörigen Geräte-/Reparaturschalter auf NULL-Stellung (AUS) zu stellen und gegen Wiedereinschalten zu sichern.

Die maximale Laufraddrehzahl (Typenschild, techn. Datenblatt) darf nicht überschritten werden.

Bevor eine Verbindung zur Stromversorgung hergestellt wird, ist eine Erstinbetriebnahme nach VDE-Richtlinie durchzuführen. Die Verdrahtung der Motoren erfolgt ab Werk generell für eine Spannungsversorgung von 400V / 50Hz, wenn Typenschilder oder die technischen Daten keine anderen Daten enthalten.

Betreiben sie die Ventilatoren ausschließlich im eingebauten Zustand sowie mit vorschriftsmäßig montierter Schutzeinrichtung (Türschutzgitter, Keilriemenschutz, Ansaug- bzw. Ausblasschutz). Die Ventilator-kammertür muss verschlossen sein. Laufradbrüche verursachen schwerste Personen- und Sachschäden.

Zu Beginn der Inbetriebnahme ist der vorhandene Ventilator-typ zu kontrollieren. Beachten sie die Hinweise entsprechend der folgend aufgeführten Ventilator-typen:

- riemengetriebene Ventilatoren (8.2.1)
- direktangetriebene, freilaufende Räder (8.2.2)

Die Inbetriebnahme muss entsprechend des Ventilator-typs stattfinden.

Bei Außentemperaturen unter 5°C sind vor der Inbetriebnahme der Ventilatoren die Wärmerückgewinnung, Erhitzer sowie deren Frostschutzeinrichtungen zu prüfen und entsprechend in Betrieb zu setzen, damit Frostschäden am Gerät und der RLT-Anlage verhindert werden.

Vor der Inbetriebnahme muss das Gerät auf liegengeliebenes Werkzeug, Fremdkörper und Schmutz überprüft und im Bedarfsfall gereinigt werden.

Laufrad durch Drehen von Hand auf freien Lauf kontrollieren.

Achtung, Gefahr des Einklemmens bei riemengetriebenen Ventilatoren zwischen Riemen und Riemenscheibe. Die Verdrahtung erfolgte gemäß den technischen Daten.

Die Inbetriebnahme/Betrieb des Ventilators ist bei außergewöhnlichen Schwingungen abubrechen!

8.2.1. Inbetriebnahme riemengetriebener Ventilatoren

Alle Befestigungselemente an der Ventilatereinheit sind auf korrekten Sitz zu prüfen:

- Ventilatorbefestigung
- Motorbefestigung inkl. Spannschlitten
- Ansaugdüse und Laufrad (gleichmäßiges Spaltmaß gemäß Kapitel 8.2.3)
- Flach- bzw. Keilriemenscheiben auf Motor- und Ventilatorwelle (festen Sitz und Fluchtung prüfen)
- Flach- bzw. Keilriemen (Riemenspannung s. unten, Unversehrtheit der Riemen prüfen)
- Schwingungsdämpfer (Transportsicherungen entfernen, auf Verkantung achten)
- Flexibler Ausblasstutzen



Diese beweglichen Teile sind auf Funktion zu prüfen:

- Motor- und Ventilatorlager
- Ventilatorlaufrad
- Schwingungsdämpfung

Bei längerem Stillstand sind die Lager am Ventilator und Motor auf Leichtgängigkeit zu prüfen und ggf. mit neuem Lagerfett zu versehen. Wartungsfreie bzw. geschlossene Lager sind bei Funktionsverlust zu ersetzen.

Der elektrische Anschluss des Motors ist hinsichtlich der Schaltung, der angeschlossenen Spannung und des Motorschutzes gemäß dem angebrachten Typenschild zu prüfen.

Vor dem Einschalten der Spannungsversorgung sind alle Anlagenkomponenten auf ihren betriebsbereiten Zustand zu überprüfen und einzustellen.

Die Drehrichtung des Ventilators ist anhand des auf dem Gehäuse angebrachten Richtungspfeils zu kontrollieren. Eine falsche Drehrichtung kann zur Überlastung des Antriebsmotors führen.

Bei drehzahlsteuerbarem Antrieb der Ventilatoren darf die maximale Ventilatorzahl gemäß Typenschild nicht überschritten werden.

Die Flach- bzw. Keilriemenspannung ist nach der Inbetriebnahme zu kontrollieren und ggf. nachzuspannen. Die Dokumentation der Arbeiten hat im Wartungsbuch der Anlage zu geschehen.

Kontrolle 1: Inbetriebnahme + 24 h

Kontrolle 2: Inbetriebnahme + 72 h

Ggf. Abweichende Vorgaben aus der Dokumentation, Bedienungs- und Wartungsanleitung des Ventilatorherstellers haben Vorrang.

Weitere Inbetriebnahmepunkte siehe Kapitel 8.2.3!

Überprüfung der Keilriemenspannung



- Schleppzeiger / Anzeigearm ganz eindrücken (1)
- Messgerät in der Mitte zwischen den beiden Riemenscheiben auf einen Riemenrücken legen (bei Riemensätzen möglichst auf den Mittleren)
- Mit einem Finger in der Schlaufe das Messgerät vorsichtig bis zu einem hörbaren Klicken herunterdrücken
- Messgerät ohne weitere Druckbelastung abnehmen und am Kreuzungspunkt von Schleppzeiger und Skala Trumkraft ablesen (2)
- Spannung entsprechend den Angaben auf dem Montageblatt (in den Produktdokumentationen enthalten) erhöhen oder verringern

Das Messgerät kann im Bedarfsfall vom Werk bezogen werden. Es können aber auch ähnliche Geräte benutzt werden.

8.2.2. Inbetriebnahme direktangetriebener, freilaufender Räder

Alle Befestigungselemente an der Ventilatoreinheit sind auf korrekten Sitz zu prüfen:

- Ventilatorbefestigung
- Motorbefestigung
- Ansaugdüse und Laufrad (gleichmäßiges Spaltmaß gemäß Kapitel 8.2.3)
- Schwingungsdämpfer (Transportsicherungen entfernen, auf Verkantung achten)
- flexibler Ausblasstutzen



Diese beweglichen Teile sind auf Funktion zu prüfen:

- Motor- und Ventilatorlager
- Ventilatorlaufrad
- Schwingungsdämpfung



Der elektrische Anschluss des Motors ist hinsichtlich der Schaltung, der angeschlossenen Spannung und des Motorschutzes gemäß dem angebrachten Typenschild zu prüfen.

Vor dem Einschalten der Spannungsversorgung sind alle Anlagenkomponenten auf ihren betriebsbereiten Zustand zu überprüfen und einzustellen.

Die Drehrichtung des Ventilators ist anhand des auf dem Gehäuse angebrachten Richtungspfeils zu kontrollieren. Eine falsche Drehrichtung kann zur Überlastung des Antriebsmotors führen.

Bei drehzahlsteuerbarem Antrieb der Ventilatoren darf die maximale Ventilator Drehzahl gemäß Typenschild nicht überschritten werden.

Achtung, Bedientür steht unter Überdruck, Stillstand abwarten und Druckausgleich durchführen.

EC-FanGrid

Die EC-FanGrid ist ein Parallelbetrieb mehrerer EC-Ventilatoren. Die Verdrahtung erfolgt identisch zum Einzelventilator.

Die Volumenstrom- oder Druckkonstantsteuerung erfolgt über eine Ringmessleitung.

Defekte Ventilatoren können mit beigefügten Platten bis zum Austausch verschlossen werden.

Achtung, Bedientür steht unter Überdruck, Stillstand abwarten und Druckausgleich durchführen.

Weitere Inbetriebnahmepunkte siehe 8.2.3!

8.2.3. Weitere Inbetriebnahmepunkte

Während der Inbetriebsetzung ist die korrekte Funktion des Ventilators zu überwachen (Luftförderung, Laufruhe, Vibrationen bzw. Unwuchten).

Nach erfolgter Inbetriebsetzung des Ventilators sind die Stromaufnahme über alle angeschlossenen Phasen zu prüfen und zu dokumentieren.

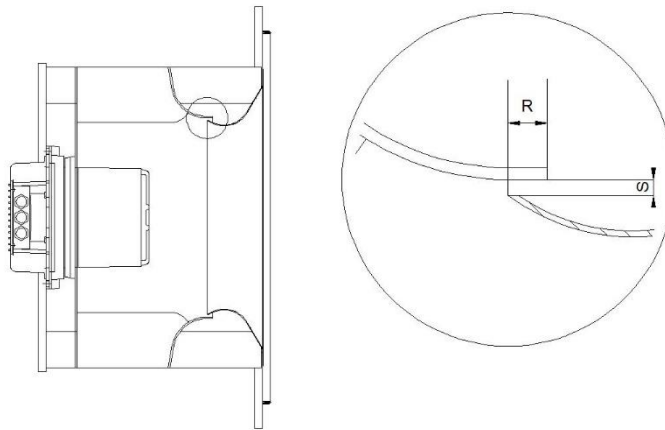
Angeschlossene Frequenzumformer oder EC-Controller sind gemäß der beiliegenden Herstelleranleitung auf die Betriebszustände einzustellen und gegen unbefugtes Ändern zu sichern (Programmierschlüssel).

Das Spaltmaß und die Spaltüberdeckung können gemäß folgender Skizze überprüft werden:

Überprüfung Spaltmaß und Spaltüberdeckung zwischen Laufrad und Ansaugdüse

Das Spaltmaß S soll über den ganzen Umfang des Laufrads konstant sein.

Die Spaltüberdeckung R soll ca. 1 bis 2 % des Laufraddurchmessers betragen.



Bedienung

Die Ventilatoren sind während des Betriebs auf ihre korrekte Funktion hin zu überwachen. Auftretende Vibrationen, Druckschwankungen oder anderweitige Abweichungen von den vorgesehenen Betriebsparametern sind gemäß dem Kapitel 8.2.3 „Wartung und Reinigung“ zu überprüfen.

An Ventilatoren in raumlufttechnischen Anlagen nach DIN 1946 T.4 ist eine Volumenstromanzeige mit den Soll- und Grenzwerten zu installieren und ersichtlich zu machen. Die Anzeige kann direkt an der Ventilatorkammer oder im Schaltschrank montiert sein.

Wartung und Reinigung

Unabhängig von der Bauart und Baugröße ist der Ventilator in den ersten vier bis zwölf Betriebswochen auf folgende Punkte hin zu überwachen:

- Laufruhe, ungewöhnliche Geräusche, Vibrationen
- Befestigung des Ventilators, des Motors und der Schwingungsdämpfer
- Bei riemengetriebenen Ventilatoren: Der Riementrieb und die Riemen-spannung

Der Ventilator als ein schnelldrehendes Bauteil bedarf einer regelmäßigen Überwachung sowie eines dreimonatigen Wartungsintervalls. Bei Abweichungen von den standardmäßigen Betriebsbedingungen (Lufttemperatur, erhöhte Staubbelastung oder durchgängig hohe Luftfeuchtigkeit) bzw. bei fortlaufendem 24-Stunden-Betrieb ist ein entsprechend kürzeres Wartungsintervall zu wählen.

Verschmutzungen und Ablagerungen am Ansaugschutzgitter sind mittels geeigneter Reinigungsmittel bzw. mit einem Hochdruckreiniger gründlich zu entfernen. Wenn nötig, kann dieses auch demontiert werden.

Wartung Ventilator	Periodisch 3 Monate	Bei Bedarf	Hygiene- inspektion
Ventilator auf Verschmutzung, mechanische Defekte, Korrosion sowie Befestigung prüfen	x		x
Gleichmäßigen Spaltabstand bei freilaufenden Rädern überprüfen (Kapitel 8.2.4)	x		
Ventilatorgehäuse und Laufrad ggf. reinigen		x	
Laufrad auf vorhandene Unwuchten prüfen	x		
Laufruhe und Lagerung auf Geräusche prüfen	x		
Lager ggf. nachschmieren oder ersetzen		x	
flexiblen Stutzen auf Dichtheit und mechanische Verletzung prüfen	x		
Schwingungsdämpfer auf Funktion prüfen	x		
Befestigungen der Schutzeinrichtungen prüfen	x		
Entwässerung auf Funktion prüfen	x		x

Wartung Riementrieb	Periodisch 3 Monate	Bei Bedarf	Hygiene- inspektion
Riementrieb auf Verschmutzung, mechanische Defekte, Riemenspannung, Verschleiß sowie Befestigung prüfen	x		x
Riementrieb ggf. nachspannen		x	
Flach- oder Keilriemen austauschen (Keilriemen nur Satzweise wechseln)		x	
Riementrieb reinigen		x	
Vorhandensein und Befestigung der Schutzeinrichtungen prüfen	x		

Wartung Antriebsmotor	Periodisch 3 Monate	Bei Bedarf	Hygiene- inspektion
Motor auf Verschmutzung, mechanische Defekte, Korrosion sowie Befestigung prüfen	x		x
Motor reinigen		x	
Drehrichtung des Motors prüfen	x		
Laufruhe und Lagerung auf Geräusche prüfen	x		
Lager ggf. nachschmieren oder ersetzen		x	
Stromaufnahme überprüfen	x		
Elektrische Verbindung auf Korrosion und Festsitz prüfen	x		

Wartung Antriebskupplung	Periodisch 3 Monate	Bei Bedarf	Hygiene- inspektion
Antriebskupplung auf Verschmutzung, mechanische Defekte, Korrosion sowie Befestigung prüfen	x		x
Antriebskupplung ggf. gemäß Herstelleranleitung nachstellen		x	
Antriebskupplung ggf. reinigen		x	
Temperatur nach Betrieb prüfen	x		
Öl ggf. wechseln		x	

Das Wasser bzw. eingesetzte Reinigungsmittel sollte einen neutralen pH- Wert (6-8) aufweisen.

Außerbetriebsetzung

Bei längeren Standzeiten von mehr als drei Monaten sind zur Vermeidung von punktförmigen Lagerbelastungen bei riemengetriebenen Ventilatoren die Riemen abzunehmen. Bei einer Wiederinbetriebnahme sind die Inbetriebnahmehinweise zu beachten.

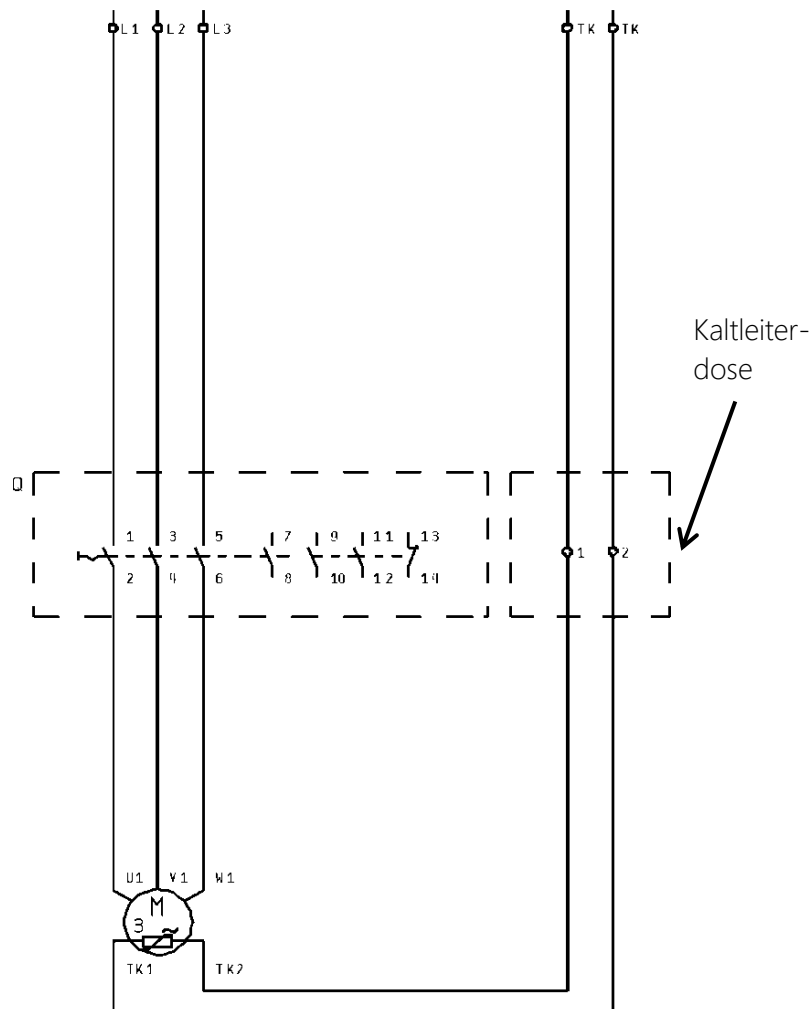
8.2.4. Elektrische Verdrahtung von Antriebsmotoren

Achtung:

Das Verdrahten und Anschließen von Motoren darf nur von ausgebildetem und autorisiertem Personal durchgeführt werden!

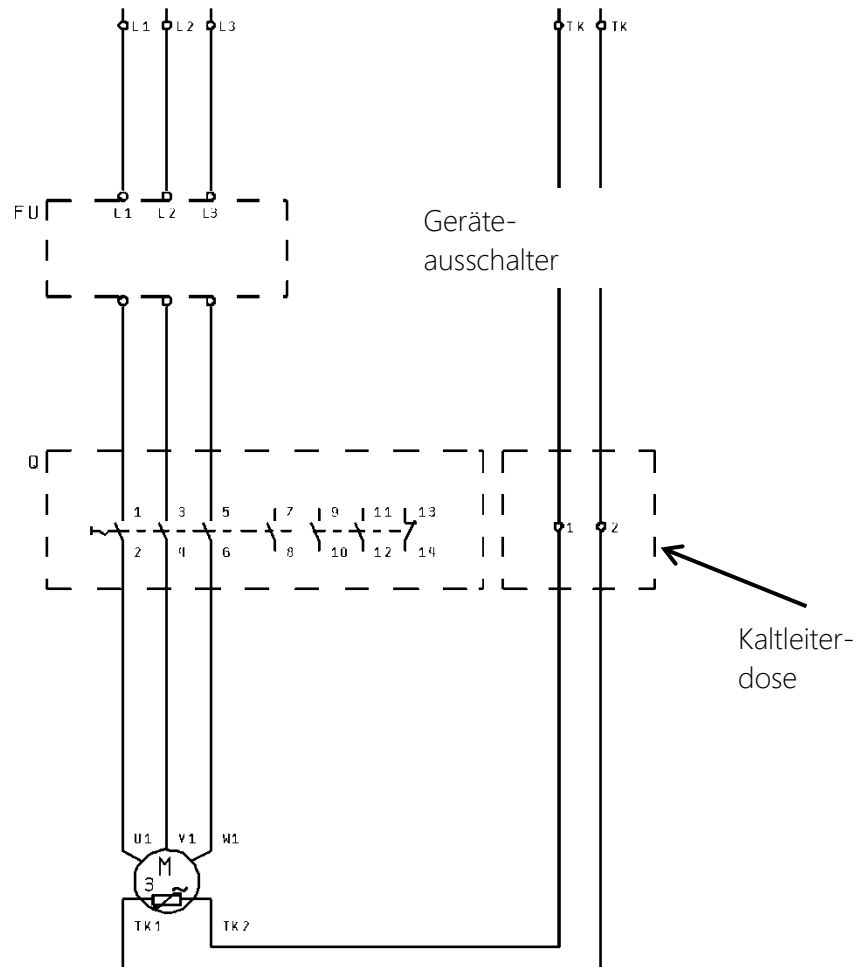
Anschlusschema eintouriger Motor

Drehstrommotor mit Kaltleiter

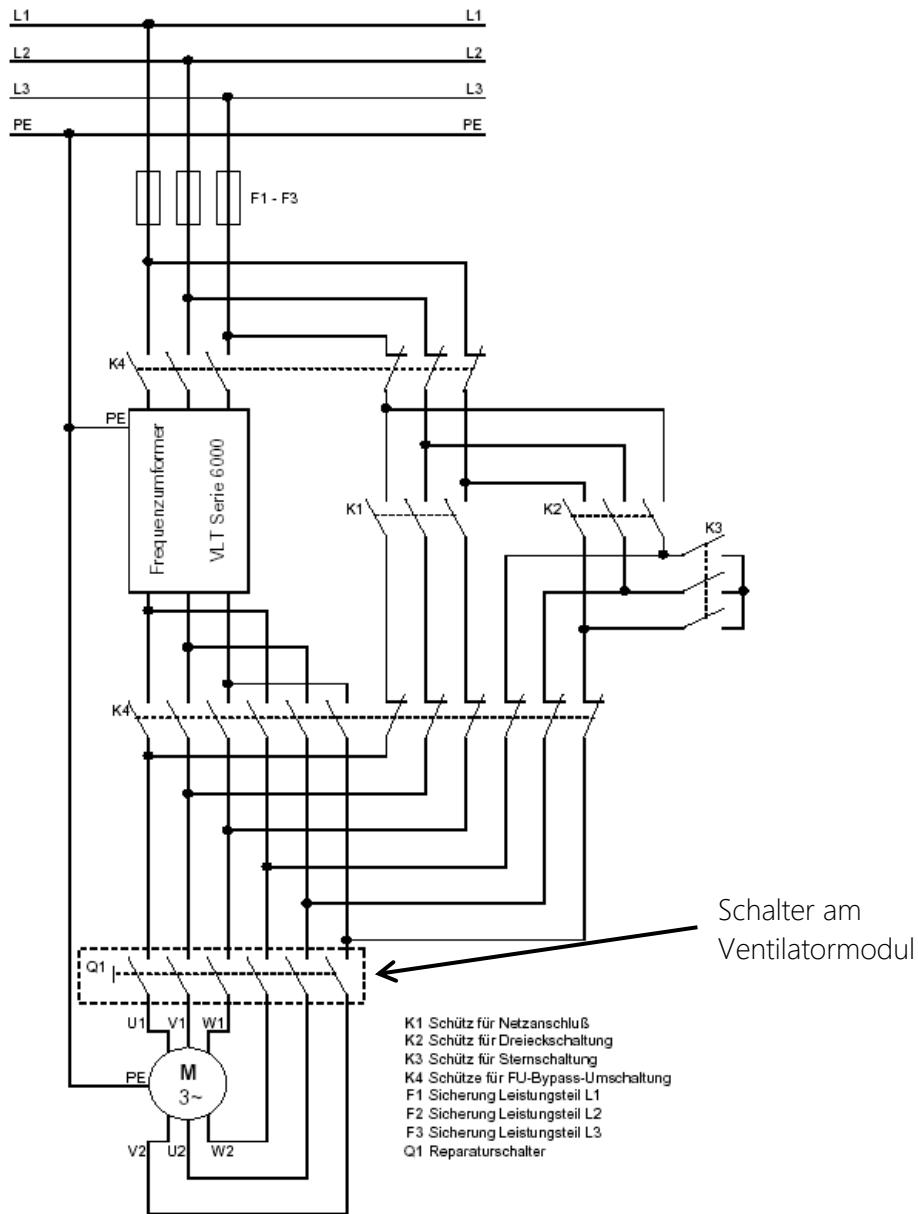


Anschlusschema FU-Direktanlauf mit Kaltleiter

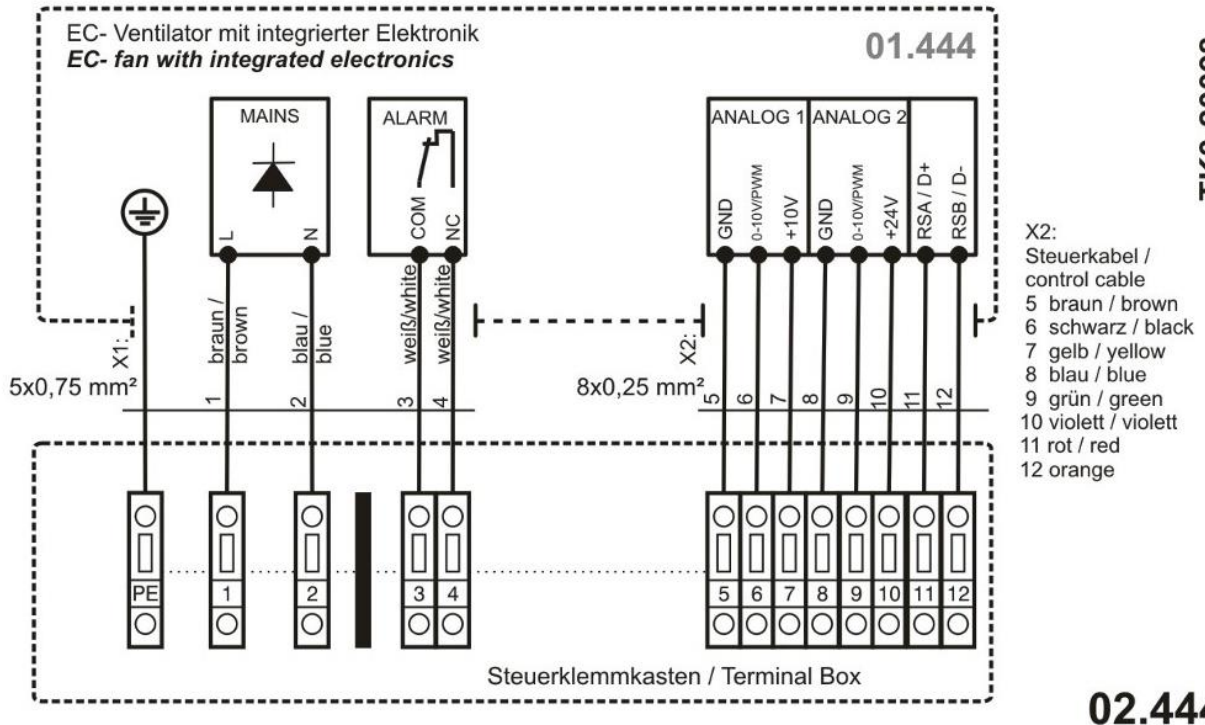
FU-Betrieb ohne Bypass



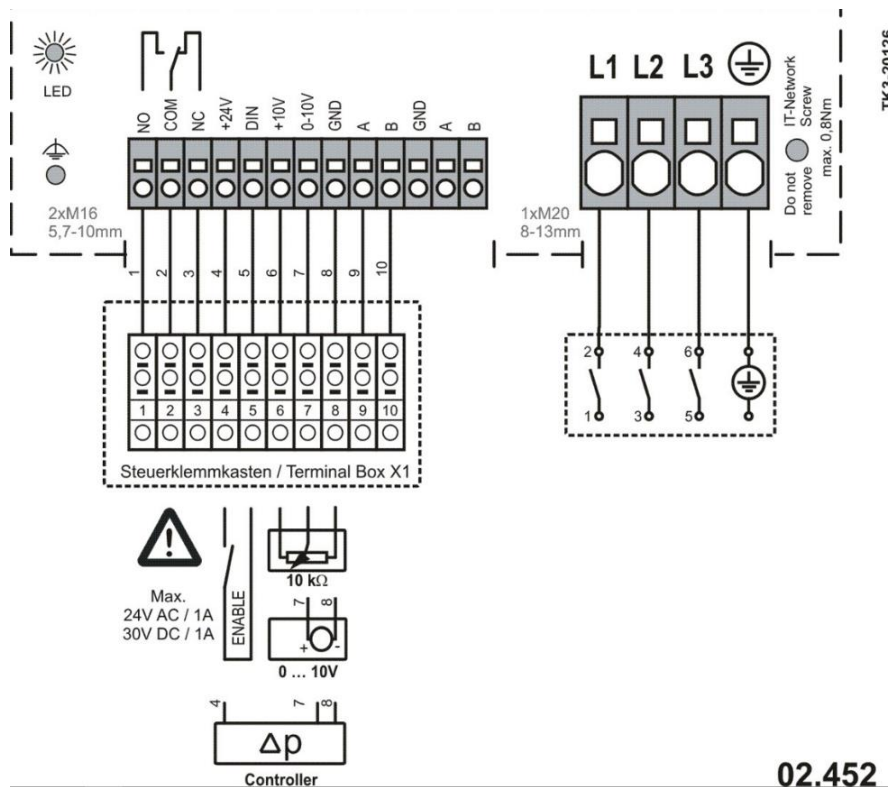
Anschlusschema FU-Bypass-Betrieb



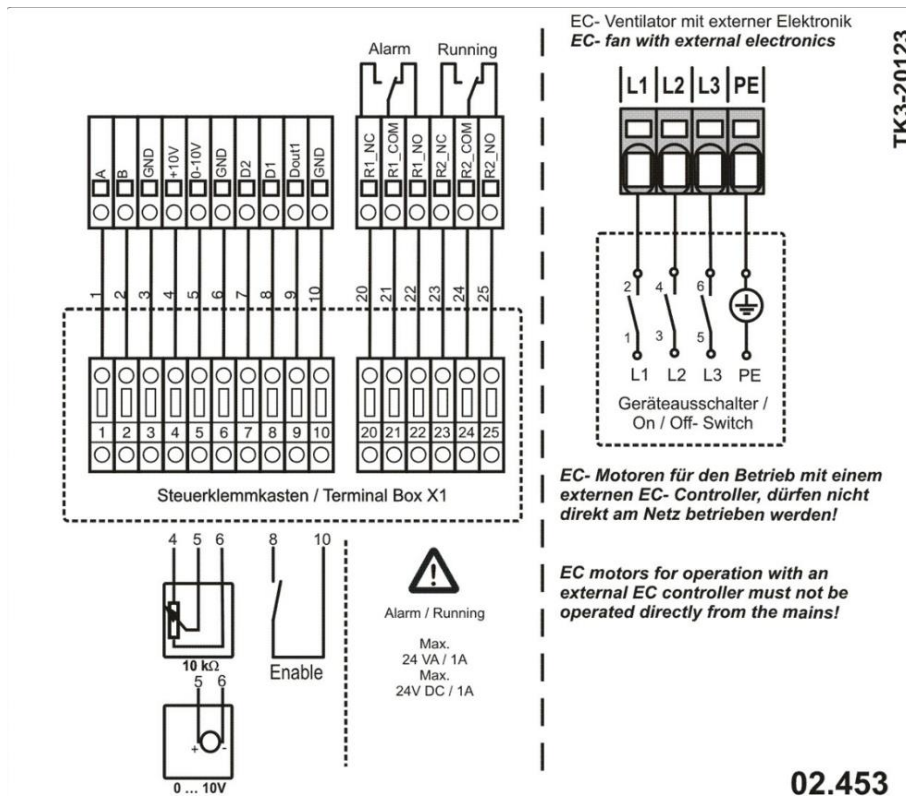
Anschlusschema EC-Ventilator einphasig



Verdrahtung von EC-Ventilatoren

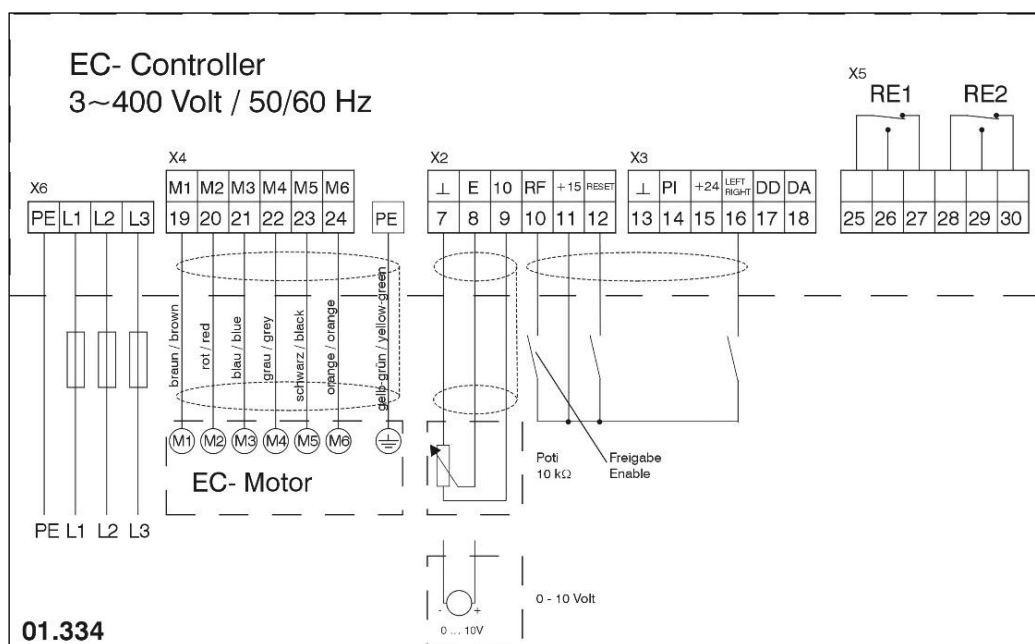


Anschlusschema EC-Ventilator mit integrierter Elektronik



Anschlussschema EC-Ventilator mit externer Elektronik

Anschlussbild EC-Controller



8.3. Filter (Paneel-, Taschen-, Aktivkohlefilter)

Inbetriebnahme



Sicherheitshinweise in Kapitel 1 und allgemeine Inbetriebnahmehinweise in Kapitel 6 beachten!

Vor Einbau der Filter sämtliche Dichtungen auf korrekten Sitz prüfen. Die Gehäuseböden sind zu reinigen.

Die Taschenfilter sind so einzusetzen, dass die Taschen senkrecht angeordnet sind. Das Filtermaterial ist auf Beschädigungen zu prüfen.

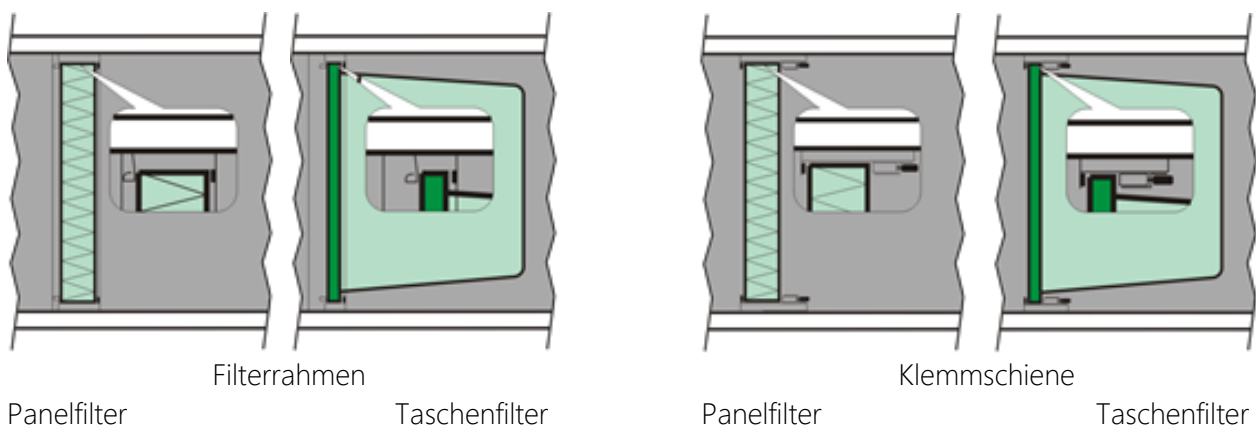
Besondere Vorsicht ist an den Einrastlaschen der Filterklammern geboten, um die Filter bei der Montage nicht zu beschädigen.

Bei den Filtern ist der aufgebrachte Luftrichtungspfeil zu beachten.

Eine Filter-Differenzdrucküberwachung mit Anzeige vor Ort (Anzeige des Verschmutzungsgrades der Filter) muss gemäß DIN EN 13053 erfolgen. Es kann ein Schrägrohrmanometer, Manometer mit Analoganzeige und zusätzlich ein elektronischer Druckschalter verwendet werden. (als Zubehör erhältlich)

Bedienung

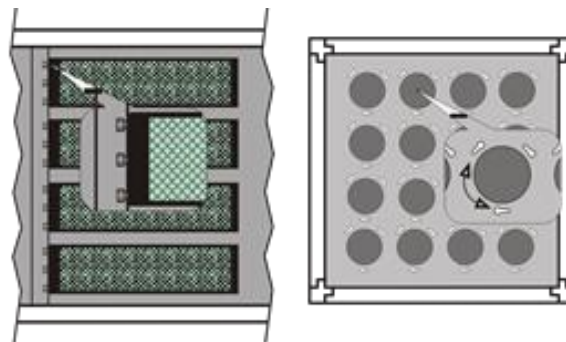
Panel-, Taschen- und Kompaktfilter werden mit Spannklemmen im Einbaurahmen befestigt. Auf korrekten Sitz des Filters im Rahmen ist zu achten. Beim Wechseln der Filter die Dichtung kontrollieren und ggf. erneuern.



Bei der seitlichen Einschubvariante mit Klemmschienen sind die U-Schienen zwischen den Filterelementen als Distanzhalter einzusetzen. Der feste Sitz des Filters ist nach dem Schließen der Klemmschiene gewährleistet.

Aktivkohlefilter (Patronen)

Die Aktivkohlepatronen werden mit Bajonettverschluss im Blechrahmen eingesetzt. Auf korrekten Sitz und Unversehrtheit der Dichtung und Patronen ist zu achten. Filter werden lose in Kartons verpackt geliefert. (Schlüssel für Bajonettverschluss Sonderzubehör)



Aktivkohlefilter

Wartung und Reinigung

Max. zulässige Endwiderstände:

Größere Filter (ISO coarse)	ehemals G1 – G4	150 Pa
Filterklasse ISO ePM ₁₀ ≥ 50%	ehemals M5	200 Pa
Filterklasse ISO ePM _{2,5} ≥ 50%	ehemals M6	200 Pa
Filterklasse ISO ePM ₁ ≥ 50%	ehemals F7	200 Pa
Filterklasse ISO ePM ₁ ≥ 70%	ehemals F9	300 Pa
Schwebstofffilter/Aktivkohlefilter	E10 – H14	Gemäß Herstellerangaben



Filterstäube können bei Kontakt allergische Reaktionen an Haut, Augen und Atemorganen hervorrufen. Für sämtliche Arbeiten an Filterwänden ist gesonderte Schutzkleidung (Einweg-Overall), Schutzbrille und Atemschutzmaske empfohlen.

Metallfilter können mit Heißdampfreinigern oder in der Spülmaschine gereinigt werden.

Taschen- und Panelfilter werden immer komplett ersetzt. Das Filtermaterial ist als Sondermüll eingestuft und entsprechend zu entsorgen.

Die Aktivkohlepatronen werden beim Hersteller recycelt bzw. mit frischer Aktivkohle gefüllt. Die Wirksamkeit der Aktivkohlepatronen kann mittels eines Prüfröhrchens (für die jeweiligen Schadstoffe) auf ausreichende Funktion getestet werden (Bezug über Hersteller).

Für raumluftechnische Anlagen gemäß DIN 1946 T.4 sind nur reversible Dichtungen (gesteckt, geklemmt) erlaubt. Geklebte Dichtungen sind nur auf dem Filter für einmalige Nutzung zulässig. Diese Dichtung muss einen Nachweis gemäß DIN EN ISO 846 besitzen.

Beim Filterwechsel muss vor dem Einbau des neuen Filters der Gehäuseboden gereinigt werden.

Ein verschmutzter Filter wirkt sich negativ auf die Leistung und Energieeffizienz des Lüftungsgeräts aus.

Ein Filterwechsel sollte spätestens nach 12-monatiger Betriebs- bzw. Standzeit erfolgen (erste Stufe). Für die zweite Stufe sind 24 Monate vorgeschrieben. Dies gilt unabhängig von den Filterendwiderständen. Der Filterwechsel muss immer für die gesamte Filterwand durchgeführt werden. Der Austausch von Einzelelementen ist nicht zulässig. Der Filterwechsel muss mit Namen und Datum am Gerät, in der Filternachweiskarte und im Betriebsbuch dokumentiert werden.

Nähere Informationen hierzu finden Sie in der aktuell gültigen VDI 6022 oder DIN EN ISO 16890.

Verschmutzungen am Filterrahmen sind ebenfalls nach dem Entfernen der Filter mit geeigneten Reinigungsmitteln gründlich zu entfernen. Ablagerungen und Reinigungsmittelrückstände sind danach restlos zu entfernen.

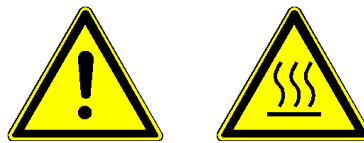
Wartung	Periodisch 3 Monate	Bei Bedarf	Hygiene- inspektion
Verschmutzung durch Differenzdrucküberwachung prüfen	x	x	x
Filtermedium auf Beschädigung prüfen	x		
Filtereinsatz auswechseln		x	
Filtersitz auf Dichtheit prüfen	x	x	x
Messeinrichtung für Differenzdruck prüfen	x		x

Fettfangfilter:

Fettfangfilter sowie die zugehörige Auffangwanne müssen mit heißem Wasser oder Dampf gereinigt werden, ggf. sind Fettlöser zu verwenden. Dazu sind die Filterelemente und die Auffangwanne aus dem Gerät zu ziehen.

Örtliche Umwelt- und Entsorgungsbestimmungen sind zu beachten und einzuhalten.

8.4. Erhitzer (PWW)



Vorsicht: Bei Arbeiten am Erhitzer besteht bei heißen Medien (über 60°C) Verbrühungsgefahr!

Inbetriebnahme

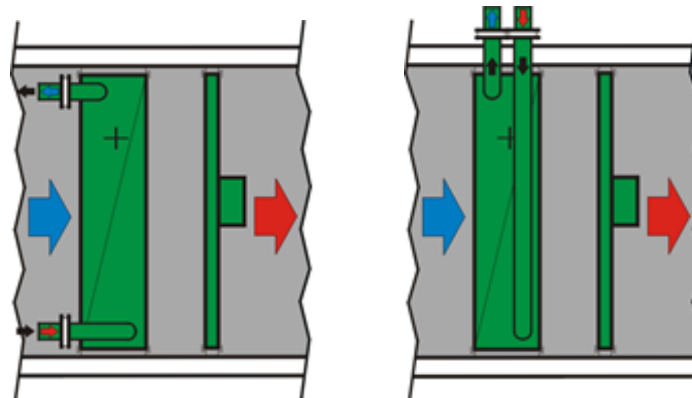
Sicherheitshinweise in Kapitel 1 und allgemeine Inbetriebnahmehinweise in Kapitel 6 beachten!

Bei der Installation und Anschlussverrohrung ist unbedingt darauf zu achten, dass Revisionstüren geöffnet werden können. Eine Zugänglichkeit für die Wartung ist zwingend zu gewährleisten.

Die Druckstufe des Rohrnetzes und Erhitzers ist zu prüfen. Der Erhitzer muss eine gleichwertige oder höhere Druckstufe als das Rohrleitungsnetz aufweisen.

Bei sämtlichen Rohrleitungsarbeiten (Anbringen von Flanschen oder Verschraubungen) ist darauf zu achten, dass an den Erhitzerrohrleitungen mit einer Rohrzange o.ä. entsprechend dagegegehalten wird.

Die Leitungsanschlüsse sind zu prüfen. Wenn nichts anderes am Gerät angegeben, werden die Erhitzer im Gegenstromprinzip, d.h. Wassereintritt auf der Luftaustrittsseite, angeschlossen. Vorzugsweise ist der Mediumsvorlauf unten und der Mediumsrücklauf oben zu installieren. Beim Medium Dampf ist auf den richtigen Dampfanschluss und den Kondensatablauf zu achten.



Gegenstromprinzip

Alle Rohranschlüsse an Erhitzern sind spannungs- und erschütterungsfrei herzustellen. Entsprechende Entlüftungs- und Entleerungsmöglichkeiten sowie lösbare Verbindungen (oberhalb des Geräts oder seitlich des Erhitzers) für Wartungszwecke sind bauseits in der Rohrleitung vorzusehen. Unvollständiges Entlüften führt zu Luftpolstern im Wärmetauscher und in der Folge zu Minderleistung.

Die Ausziehbarkeit des Registers ist bis Geräteinnenhöhe 1,6m zu gewährleisten.

Das Rohrleitungsnetz und der Erhitzer sind mit dem im technischen Datenblatt angegebenen Medium in der entsprechenden Konzentration zu füllen. Ein Spülen gemäß VDI 2035 ist vor dem Befüllen empfohlen, um Verschmutzungen zu entfernen.

Vor der Inbetriebnahme der Umwälzpumpen ist ordnungsgemäß zu Entlüften und die Stellung der Regel- und Stellventile zu prüfen.

Nach erfolgter Inbetriebnahme sind der Erhitzer und die Anschlussverbindungen auf Dichtheit zu überwachen.

Das auf der Luftaustrittsseite befindliche Frostschutzthermostat (mit Kapillarleitung) bzw. der Frostschutzfühler im Mediumrücklauf ist auf Funktion zu prüfen und ggf. einzustellen (Empfehlung 4°C).

Bei hohen Vorlauftemperaturen können in den ersten Betriebsstunden geringe Ausdünstungen von nicht vermeidbaren Stanzölresten der Lamellen auftreten.

Die hydraulischen Schaltungen bei PWW-Erhitzen werden in Kapitel 5.4 erläutert.

Bedienung

Der Erhitzer ist regelmäßig auf Dichtheit zu prüfen (Sichtprüfung). Die Steuerung wird von der zentralen Geräteregeleung durchgeführt.

Bei längerem Stillstand des Erhitzers oder der dazugehörigen Wärmeversorgung ist für entsprechenden Frostschutz zu sorgen. Gegebenenfalls ist das Register komplett zu entleeren. Zur restlosen Entleerung muss der Erhitzer nach dem Ablassen des mit Druckluft durchgeblasen werden.

Bei Wiederinbetriebnahme sind die entsprechenden Schritte aus Kapitel 3.4 zu beachten.

Wartung und Reinigung

Der PWW- oder HW-Erhitzer als statisches Bauteil ist wartungsarm. Der Dampferhitzer sollte regelmäßig auf Ablagerungs- und Korrosionserscheinungen geprüft werden.

Der Erhitzer kann nach Entfernen des Leitungssystems durch das Abnehmen des Panels, auf den vorhandenen Schienen ausgezogen werden. Die Rohrleitungen sind so anzuschließen, dass ein Entfernen der Verrohrung für/und das Ausziehen zur Reinigung problemlos möglich ist. Verschmutzungen der Lamellen können danach mittels Druckluft, eines Nieder- oder Hochdruckreinigers entfernt werden. Bei größeren Anlagen kann der Erhitzer auch im eingebauten Zustand z.B. durch Druckluft, entgegen des Luftstromes gereinigt werden. Verschmutzungen und Reinigungsrückstände an Rahmen, Anschlüssen, oder Schienen sind ebenfalls restlos zu entfernen.

Wartung	Periodisch 3 Monate	Bei Bedarf	Hygiene- inspektion
Kontrolle des Hygieniezustandes	x		x
Erhitzer auf Verschmutzung, Beschädigung und Korrosion prüfen	x		
Erhitzer luftseitig reinigen		x	
CU/AL-Lamellen: mit Druckluft oder Niederdruckwasserreiniger entgegen der Luftrichtung ausblasen		x	
Stahl verzinkte Lamellen: zusätzlich kann auch Hochdruckreiniger verwendet werden		x	
Erhitzer entlüften		x	
Frostschutzthermostat bzw. Frostschutzfühler auf Funktion prüfen	x		

Das Wasser bzw. eingesetzte Reinigungsmittel sollte einen neutralen pH-Wert (6 – 8) aufweisen.



Hinweis: Mit Frostschutzmittel versetztes Wasser darf nicht in die Abwasserkanalisation eingeleitet werden. Es handelt sich hierbei um Sonderabfall.

Bei sämtlichen Arbeiten ist darauf zu achten, dass die Lamellen nicht deformiert werden. Notfalls sind die Lamellen mit einem entsprechenden Lamellenkamm auszukämmen.

8.5. Elektrolufterhitzer



Vorsicht: Bei Drahterhitzern besteht die Gefahr eines Stromschlages am Heizdraht!

Vorsicht: Bei Arbeiten am Erhitzer besteht Verbrennungsgefahr!

Inbetriebnahme

Sicherheitshinweise in Kapitel 1 und allgemeine Inbetriebnahmehinweise in Kapitel 6 beachten! Die Bedienungs- und Wartungsanleitung des Herstellers ist zwingend zu beachten, diese hat bei Abweichungen zur Rosenberg BWA Vorrang.

Bevor eine Verbindung zur Stromversorgung hergestellt wird, ist eine Erstinbetriebnahme nach VDE-Richtlinie durchzuführen.

Es muss ein Sicherheitstemperaturbegrenzer (STB) mit Handrückstellung auf der Abströmseite des Elektrolufterhitzers installiert sein. Funktion ist zu prüfen, z.B. Heißluftföhn.

Der Elektro-Lufterhitzer muss mit einer Strömungsüberwachung (Druckdifferenz am Ventilatorteil überwachen oder Strömungswächter am Elektrolufterhitzer anströmseitig) ausgerüstet sein.

Der Ventilator muss über eine Nachlauffunktion verfügen, welche eine Überhitzung des Elektro-Lufterhitzers nach betriebsmäßiger Abschaltung verhindert. Eine Ausnahme kann nur gemacht werden, wenn für den Erhitzer eine Betriebserlaubnis ohne Nachlauf des Ventilators vorliegt. Ohne ausreichende Kühlung führt ein manuelles Abschalten über den Hauptschalter oder eine Notabschaltung der Anlage über Sicherheitsorgane evtl. zu Schäden durch Überhitzung. Vor dem Wiedereinschalten sind die Bauteile zu prüfen.

Die Stromaufnahmen aller angeschlossenen Phasen sind zu prüfen. Die Kenndaten sind dem Typenschild zu entnehmen.

Bedienung

Bei einer Funktionsstörung des Elektrolufterhitzers ist das Register zu prüfen und der STB ggf. manuell zu entriegeln.

Wartung und Reinigung

Der Elektrolufterhitzer ist als statisches Bauteil sehr wartungsarm. Bei der periodischen Wartung fallen hauptsächlich Kontroll- und Reinigungsarbeiten an.

Die Bedienungs- und Wartungsanleitung des Herstellers ist zwingend zu beachten, diese hat bei Abweichungen zur Rosenberg-BWA Vorrang.

Wartung	Periodisch 3 Monate	Bei Bedarf	Hygiene- inspektion
Kontrolle des Hygienezustandes			x
Funktion der Luftstromüberwachung prüfen: Beim Entfernen der Luftschläuche vom Differenzdruckwächter muss die Überwachung auslösen (Schalten des Differenzdruckwächters)	x		
Elektrolufterhitzer auf Verschmutzung, Beschädigung und Korrosion prüfen	x		
Elektrolufterhitzer reinigen		x	x

Zu Reinigung ist der Erhitzer abzusaugen. Eine Reinigung mittels Wasser ist nur am Rahmen und **NICHT** stromführenden Teilen zulässig.

Das Wasser bzw. eingesetzte Reinigungsmittel sollte einen neutralen pH-Wert (6 – 8) aufweisen. Alle Rückstände von Reinigungsmitteln sind vor dem Wiedereinschalten zwingend zu entfernen!

8.6. Kühler



Bei Arbeiten am Kühler besteht beim Medium Sole Verätzungsgefahr!

Inbetriebnahme

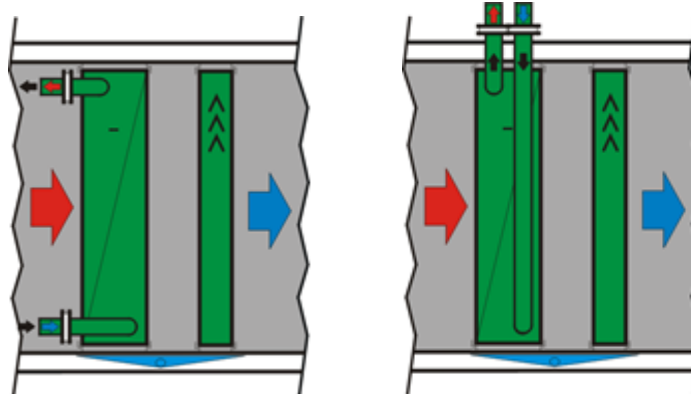
Sicherheitshinweise in Kapitel 1 und allgemeine Inbetriebnahmehinweise in Kapitel 6 beachten!

Bei der Installation und Anschlussverrohrung ist unbedingt darauf zu achten, dass Revisionstüren geöffnet werden können. Eine Zugänglichkeit für die Wartung ist zwingend zu gewährleisten.

Die Druckstufe des Rohrnetzes und Kühlers ist zu prüfen. Der Kühler muss eine gleichwertige oder höhere Druckstufe als das Rohrleitungsnetz aufweisen.

Bei sämtlichen Rohrleitungsarbeiten (Anbringen von Flanschen oder Verschraubungen) ist darauf zu achten, dass an den Kühlerrohrleitungen mit einer Rohrzange o.ä. entsprechend dagegehalten wird.

Die Leitungsanschlüsse sind zu prüfen. Wenn nichts anderes am Gerät angegeben ist, werden die Kühler im Gegenstromprinzip, d.h. Wassereintritt auf der Luftaustrittsseite, angeschlossen. Vorzugsweise ist der Mediumsvorlauf unten und der Mediumsrücklauf oben zu installieren.



Gegenstromprinzip

Alle Rohranschlüsse an dem Kühler sind spannungs- und erschütterungsfrei herzustellen.

Entsprechende Entlüftungs- und Entleerungsmöglichkeiten sowie lösbare Verbindungen (oberhalb des Geräts oder seitlich des Erhitzers) für Wartungszwecke sind bauseits in der Rohrleitung vorzusehen. Unvollständiges Entlüften führt zu Luftpolstern im Wärmetauscher und in der Folge zu Minderleistung.

Das Rohrleitungsnetz und der Kühler sind mit dem im technischen Datenblatt angegebenen Medium in der entsprechenden Konzentration zu füllen. Ein Spülen gemäß VDI 2035 ist vor dem Befüllen empfohlen, um Verschmutzungen zu entfernen.

Vor der Inbetriebnahme der Umwälzpumpen ist ordnungsgemäß zu entlüften und die Stellung der Regel- und Stellventile zu prüfen.

Nach erfolgter Inbetriebnahme sind der Kühler und die Anschlussverbindungen auf Dichtheit zu überwachen.

Luftkühler verfügen aufgrund des anfallenden Kondensats über Tropfenabscheider und Ablaufwannen, über die das Kondenswasser abgeführt wird. Hinweise zum Anschluss des Siphons an den Kondensatablauf bietet Kapitel 5.5!

Die hydraulischen Schaltungen bei PKW-Kühlern werden in Kapitel 5.4 erläutert.

Besonderer Hinweis für Direktverdampfer:

Vor der Inbetriebnahme muss eine Schutzgasfüllung im Register vorhanden sein. Beim Abschneiden der Kappen muss diese deutlich hörbar entweichen.

Bedienung

Der Kühler ist regelmäßig auf Dichtheit zu prüfen (Sichtprüfung). Die Steuerung wird von der zentralen Geräteregeleung durchgeführt.

Bei längerem Stillstand des Kühlers ist für entsprechenden Frostschutz zu sorgen oder ggf. das Register komplett zu entleeren. Zur restlosen Entleerung muss der Kühler nach dem Ablassen des Kühlmittels mit Druckluft durchgeblasen werden.

Unter Kühler mit Entfeuchtungsfunktion ist eine Kondensatwanne mit allseitigem Gefälle installiert. Am Ablauf ist ein Siphon mit Rückschlagsicherung zu installieren. (optionales Zubehör)
Ein direkter Anschluss von Wasserabläufen an das Abwassernetz ist nicht zulässig.

Bei Wiederinbetriebnahme sind die entsprechenden Schritte aus dem Kapitel „Inbetriebnahme“ zu beachten.

Wartung und Reinigung

Der PKW- oder DV-Kühler als statisches Bauteil ist wartungsarm. Der Kühler sollte regelmäßig auf Ablagerungs- und Korrosionserscheinungen geprüft werden. Außerdem muss hier auch auf die regelmäßige Reinigung von Tropfenabscheider und Kondensatwanne geachtet werden.

Der Kühler kann nach Entfernen des Rohrsystems durch das Abnehmen des Panels, auf den vorhandenen Schienen ausgezogen werden. Die Rohrleitungen sind so anzuschließen, dass ein Entfernen der Verrohrung für/und das Ausziehen zur Reinigung problemlos möglich ist.

Verschmutzungen der Lamellen können danach mittels Druckluft, eines Nieder- oder Hochdruckreinigers entfernt werden. Die Wanne kann danach leicht mit geeigneten Reinigungsmitteln ausgewischt werden. Eventuell vorhandenes Schmutzwasser und Reinigungsmittelrückstände sind restlos zu entfernen. Bei größeren Anlagen, ab BG 1313, ist der Kühler auch im eingebauten Zustand z.B. durch Druckluft, entgegen des Luftstromes leicht zu reinigen. Die Wanne ist hier so konzipiert, dass genug Platz zum Auswischen vorhanden ist! Verschmutzungen am Rahmen, Schienen, etc. sind ebenfalls zu entfernen.

Der Tropfenabscheider kann nach dem Öffnen der Revisionstür auf den vorhandenen Schienen ausgezogen werden. Die Lamellen sind einzeln aus dem Rahmen nach oben ausziehbar. Rahmen und Lamellen sind danach gründlich zu reinigen. Die Wanne kann danach ohne Probleme mit geeigneten Reinigungsmitteln ausgewischt werden, eventuell vorhandenes Schmutzwasser ist restlos zu entfernen.

Wartung Kühler	Periodisch 3 Monate	Bei Bedarf	Hygiene- inspektion
Kontrolle des Hygienezustandes			x
Kühler auf Verschmutzung, Beschädigung und Korrosion prüfen	x		
Kühler luftseitig reinigen		x	
CU/AL-Lamellen: mit Druckluft oder Niederdruckwasserreiniger entgegen der Luftrichtung ausblasen		x	
Stahl verzinkte Lamellen: zusätzlich kann auch Hochdruckreiniger verwendet werden		x	
Kühler entlüften	x		
Frostschutz auf Funktion prüfen (Medium oder Frostschutzthermostat)	x		

Wartung Tropfenabscheider und Kondensatwanne	Periodisch 3 Monate	Bei Bedarf	Hygiene- inspektion
Kontrolle des Hygienezustandes			x
Tropfenabscheider und Kondensatwanne auf Verschmutzung, Beschädigung und Korrosion prüfen	x		
Tropfenabscheider reinigen: Dazu Kassette ausziehen und zerlegen, dann die Profile einzeln reinigen. Der Tropfenabscheider muss entkalkt und fettfrei sein		x	
Kondensatwanne reinigen		x	

Kondensatablauf und Siphon auf Funktion prüfen	x		
Kondensatablauf und Siphon reinigen		x	
Wasserstand Siphon prüfen, ggf. nachfüllen	x		

Das Wasser bzw. eingesetzte Reinigungsmittel sollte einen neutralen pH-Wert (6 – 8) aufweisen.



Hinweis: Mit Frostschutzmittel versetztes Wasser bzw. Kühlmittel darf nicht in die Abwasserkanalisation eingeleitet werden. Es handelt sich hierbei um Sonderabfall.

Bei sämtlichen Arbeiten ist darauf zu achten, dass die Lamellen nicht deformiert werden. Notfalls sind die Lamellen mit einem entsprechenden Lamellenkamm auszukämmen.

8.7. Plattenwärmetauscher



Das maximal zulässige Druckgefälle (ZUL/ABL) darf zur Vermeidung von Schäden nicht überschritten werden.

Inbetriebnahme

Sicherheitshinweise im Kapitel 1 und allgemeine Inbetriebnahmehinweise in Kapitel 6 beachten!
Vor Inbetriebnahme sind die Funktionsfähigkeit und die Bewegungsrichtung der Bypassklappe des Plattenwärmetauschers gemäß Kapitel 8.1 zu prüfen. Hinweise zum Schließen von Absperrklappen sind ebenfalls diesem Kapitel zu entnehmen.

Es ist sicherzustellen, dass sich die Bypassklappe bei Inbetriebnahme der Ventilatoren in der geschlossenen Stellung befindet und demzufolge die damit verbundene Klappe über dem Plattenwärmetauscher geöffnet ist. Bei manueller Klappenverstellung ist die Arretierung des Handstellhebels festzuziehen.

Mitgelieferte bzw. vormontierte Haltewinkel für Stellmotoren sind grundsätzlich für das Fabrikat Belimo geeignet.

Es ist darauf zu achten, dass die vorhandenen Ablaufwannen am Boden des Plattenwärmetauschermoduls mit einem Siphon (saug- oder druckseitig) an die Kondensatwasserleitung angeschlossen werden. Die Montage der Siphons wird im Kapitel 5.4 erklärt.

Bedienung

Plattenwärmetauscher mit manueller Bypassklappenverstellung sind entsprechend der Außentemperaturen zu verstellen.

Bei automatischer Bypassklappenverstellung mittels Stellantrieb wird diese Steuerung durch die zentrale Geräteregelelung durchgeführt.

Zur Vereisungsüberwachung ist ein Differenzdruckwächter über den Abluftstrom zu installieren. Der Einstellwert liegt ca. 50 Pa über dem Auslegungsdruckverlust lt. Technischem Datenblatt des Abluftstroms.

Im Falle der Auslösung ohne vorhandene Vereisung kann der Wert geringfügig erhöht werden, Kontrolle erforderlich.

Wartung und Reinigung

Der Plattenwärmetauscher als feststehende Einbaukomponente ist weitestgehend wartungsarm. In Hinsicht auf hygienische Anforderungen sind jedoch Kontroll- bzw. Wartungsmaßnahmen gemäß VDI 6022 notwendig. Außerdem müssen evtl. vorhandene Klappenstellmotoren gemäß Kapitel 8.1 gewartet werden.

Zur Reinigung mittels Pressluft- oder Hochdruckreiniger sollte eine Flachdüse verwendet werden. Plattenwärmetauscher, die aus mehreren Paketen bestehen, sind ggf. einzeln zu demontieren und zu reinigen.

Wartung	Periodisch 3 Monate	Bei Bedarf	Hygiene- inspektion
Kontrolle des Hygienezustandes			x
Plattenwärmetauscher auf Verschmutzung prüfen	x		
Reinigung des Plattenpaketes mit Pressluft- oder Hochdruckreiniger (Wasser oder Dampf; Strahl immer parallel zum Lamellenpaket führen; von oben nach unten)		x	
Modulkammer sorgfältig reinigen		x	
Schmutzwasser komplett entfernen		x	
Kondensatwannen auf Verschmutzung prüfen	x		
Kondensatwannen reinigen		x	
Siphon auf Funktion und Wasserfüllung prüfen, Wasser ggf. nachfüllen	x		
Bypassklappe auf Leichtgängigkeit prüfen und ggf. Instandsetzen	x		

Das Wasser bzw. eingesetzte Reinigungs-mittel sollte einen neutralen pH-Wert (6 - 8) aufweisen.

8.8. Rotationswärmetauscher



Inbetriebnahme

Sicherheitshinweise im Kapitel 1 und allgemeine Inbetriebnahmehinweise in Kapitel 6 beachten!

Die Bedienungs- und Wartungsanleitung des Herstellers ist zwingend zu beachten, diese hat bei Abweichungen zur Rosenberg BWA Vorrang.

Bevor eine Verbindung zur Stromversorgung hergestellt wird, ist eine Erstinbetriebnahme nach VDE-Richtlinie durchzuführen.

Vor Inbetriebnahme des Rotationswärmetauschers ist die freie Drehung der Speichermasse zu prüfen. Wichtig ist, dass keine Gegenstände den freien Lauf des Rotors blockieren. Angebrachte Dichtleisten oder Dichtbürsten sind so auszurichten, dass diese möglichst nahe an der Rotormasse positioniert sind, ohne jedoch die rotierende Masse zu berühren.

Die Lagerung der Rotormasse ist bereits ab Werk ausgerichtet. Sollte eine Justierung der Lagerung aufgrund der Aufstellungssituation notwendig sein, ist diese entsprechend den beiliegenden Herstellerunterlagen durchzuführen.

Die Spannung des Antriebsriemens ist vor Inbetriebnahme und während der ersten 500 Betriebsstunden zu prüfen.

Die Bedienungsanleitung des Rotorregelgerätes ist bei der Inbetriebnahme unbedingt zu beachten. Nach Abschluss der vorangegangenen Schritte den Rotorantriebsmotor bzw. das Rotorregelgerät an die Stromversorgung anschließen.

Die Drehrichtung des Rotationswärmetauschers ist anhand der Richtungspfeile auf dem Rotorgehäuse zu prüfen.

Die Drehzahl bei Kondensationsrotoren sollte maximal 12 U/min nicht überschreiten. Bei Rotortauschern mit Feuchteübertragung (Sorptionsrotoren) beträgt die Solldrehzahl maximal 20 U/min.

Bedienung

Der Rotorregler wird von der zentralen Geräteregeleung gesteuert. Die Betriebs- und Störanzeigen des Rotorreglers sind, soweit diese nicht von der Geräteregeleung verarbeitet werden, regelmäßig zu überwachen.

Wartung und Reinigung

Die Stromzufuhr ist bei allen Arbeiten am Rotor allpolig zu unterbrechen und gegen Wiedereinschalten zu sichern. Aufgrund eines plötzlichen Anlaufens besteht Quetsch- und Schürfgefahr.

Wartung	Periodisch 3 Monate	Bei Bedarf	Hygiene- inspektion
Kontrolle des Hygienezustandes			x
Rotor auf Verschmutzung prüfen	x		
Reinigung der Speichermasse mittels Pressluft		x	
Der Einsatz eines Hochdruckreinigers auf Wasserbasis muss gesondert geprüft werden		x	
Wasser-, Dampf, oder Luftstrahl immer achsparallel zur Speichermasse und entgegen der Luftrichtung führen		x	
Modulkammer sorgfältig reinigen		x	
Schmutzwasser komplett entfernen		x	
Dichtleisten bzw. Dichtbürsten auf Beschädigung, Verunreinigung und richtige Positionierung prüfen	x		
Dichtleisten bzw. Dichtbürsten reinigen und nachstellen		x	
Antriebsriemen auf Verschleiß und Spannung prüfen ggf. spannen oder austauschen	x		

Der Rotorwärmetauscher als langsam rotierende Einbaukomponente ist weitestgehend wartungsarm. Die Lagerung des Rotors, der Riemen und Antriebsmotor sind auf Lebenszeit ausgelegt und benötigen unter normalen Betriebsbedingungen keine Wartung.

Nach dem Öffnen der Wartungstüren kann die Speichermasse des Rotors mittels Druckluft, oder eines Hochdruckreinigers von Verschmutzungen bereinigt werden. Dabei ist der Strahl immer rechtwinklig zur Speichermasse und entgegen der Luftrichtung zu richten. Vorhandene Schmutzablagerungen am Rahmen sind mittels geeigneter Reinigungsmittel zu entfernen. Bei vorhandenen Bodenwannen sind hier ebenfalls Schmutz- und Reinigungsrückstände restlos zu entfernen. Zur Reinigung mittels Pressluft- oder Hochdruckreiniger sollte eine Runddüse verwendet werden.

Das Wasser bzw. eingesetzte Reinigungsmittel sollte einen neutralen pH-Wert (6 – 8) aufweisen.

Besondere Hinweise bezüglich der Speichermasse und der dort verarbeiteten Materialien sind den Herstelleranleitungen der Rotoren zu entnehmen und unbedingt zu beachten.

Bei sämtlichen Arbeiten ist darauf zu achten, dass die Lamellen nicht deformiert werden.

8.9. Kreislaufverbundsystem



Vorsicht: Bei Arbeiten am KV-System besteht beim Kontakt mit dem Heiz-/ Kühlmedium Gesundheitsgefahr.

Inbetriebnahme

Sicherheitshinweise im Kapitel 1 und allgemeine Inbetriebnahmehinweise in Kapitel 6 beachten!

Bei der Installation und Anschlussverrohrung ist unbedingt darauf zu achten, dass Revisionstüren geöffnet werden können. Eine Zugänglichkeit für die Wartung ist zwingend zu gewährleisten.

Ein KV-System ist ein in sich geschlossener Kreislauf. Bei der Montage ist unbedingt entsprechend der Heizanlagenvorschriften auszuführen. Im Kreislauf sind Druckausdehnungsgefäß sowie Sicherheitsventil zu integrieren.

Bei sämtlichen Rohrleitungsarbeiten (Anbringen von Flanschen und Verschraubungen) ist darauf zu achten, dass an den Registerrohrleitungen mit einer Rohrzange o.ä. entsprechend dagegegehalten wird. Alle Rohranschlüsse an die Register sind spannungs- und erschütterungsfrei herzustellen.

Die Leitungsanschlüsse sind zu prüfen. Wenn nichts anderes am Gerät angegeben, werden die Erhitzer im Gegenstromprinzip, d.h. Wassereintritt auf der Luftaustrittsseite, angeschlossen. Vorzugsweise ist der Mediumsvorlauf unten und der Mediumsrücklauf oben zu installieren.

Entsprechende Entlüftungs- und Entleerungsmöglichkeiten sowie lösbare Verbindungen (oberhalb des Geräts oder seitlich des Erhitzers) für Wartungszwecke sind bauseits in der Rohrleitung vorzusehen. Unvollständiges Entlüften führt zu Luftpolstern im Wärmetauscher und in der Folge zu Minderleistung. Die Ausziehbarkeit der Wärmetauscher ist zu gewährleisten.

Das Rohrleitungsnetz der KVS-Kühler und der KVS-Erhitzer sind mit dem im technischen Datenblatt angegebenen Medium in der entsprechenden Konzentration zu füllen. Bei den KV-Systemen ist dabei auf einen ausreichenden Frostschutz besonders zu achten.

Alle weiteren Informationen zur Inbetriebnahme sind für den KVS-Erhitzer dem Kapitel 8.4, für den KVS-Kühler dem Kapitel 8.6 zu entnehmen.

Geteilte KVS-Register

Aufgrund bestehender Vorschriften kann es vorkommen, dass das KVS-Register in Zuluft und/oder Abluft geteilt (d.h. in zwei Register) ausgeführt werden muss.

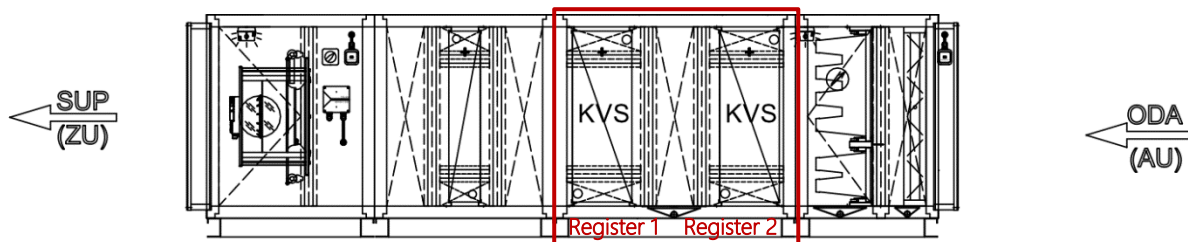


Abbildung: KVS-Register in Zuluft in geteilter Ausführung mit Revisionsöffnung

Beide Register sind dabei jeweils mit einem Anschluss für Wassereintritt und -austritt ausgeführt. Bauseits ist der Anschluss für den Wasseraustritt von Register 1 mit dem Anschluss für den Wassereintritt von Register 2 zu verbinden, um nur noch jeweils einen Anschluss für Wassereintritt und -austritt für die nachfolgende Verbindung des KVS-Registers mit der Hydraulikstation zu haben.

Bei der Installation der Verbindungsverrohrung ist unbedingt darauf zu achten, dass etwaige Revisionstüren geöffnet werden können. Eine Zugänglichkeit für die Wartung ist zwingend zu gewährleisten.

Bedienung

Die KVS-Register sind regelmäßig auf Dichtheit zu prüfen (Sichtprüfung). Die Steuerung wird von der zentralen Geräteregeung durchgeführt.

Bei längerem Stillstand des KV-Systems ist für den entsprechenden Frostschutz zu sorgen oder ggf. die Register komplett zu entleeren. Zur restlosen Entleerung müssen die Register nach dem Ablassen des Kühlmittels mit Druckluft durchgeblasen werden.

Bei Wiederinbetriebnahme sind die entsprechenden Schritte aus Kapitel 8.9.1 zu beachten.

Wartung und Reinigung

Hinweise zur Wartung und Reinigung des KV-Systems befinden sich im Kapitel 8.4 (Erhitzer) und im Kapitel 8.6 (Kühler).

Das Wasser bzw. eingesetzte Reinigungsmittel sollte einen neutralen pH-Wert (6 – 8) aufweisen.



Hinweis: Mit Frostschutzmittel versetztes Wasser bzw. Kühlmittel darf nicht in die Abwasserkanalisation eingeleitet werden. Es handelt sich hierbei um Sonderabfall.

Bei sämtlichen Arbeiten ist darauf zu achten, dass die Lamellen nicht deformiert werden. Notfalls sind die Lamellen mit einem entsprechenden Lamellenkamm auszukämmen.

8.10. Schalldämpfer

Inbetriebnahme

Sicherheitshinweise im Kapitel 1 und allgemeine Inbetriebnahmehinweise in Kapitel 6 beachten!

Kulissen auf Beschädigungen und Verschmutzung prüfen. Hinweise zur Reparatur bzw. Reinigung sind dem Kapitel „Wartung und Reinigung“ zu entnehmen.

Bedienung



Die Kulissen sind nach dem Entfernen der Gehäusewand ausziehbar bzw. ausbaubar. Montierte Zwischenstege vor Schalldämmkulissen sind demontierbar ausgeführt, d.h. diese können entfernt werden. Zur Demontage des Steges kann es erforderlich sein, das Gehäuse (Boden und Deckel) mittels einer Spreize auseinander zu drücken, damit der Steg leichter entnommen und/bzw. wieder eingesetzt werden kann.

Beim Ansetzen der Spreize dürfen die Oberflächen des Gerätes/Rahmens nicht beschädigt werden. Die Verwendung von Schutzmatte ist empfohlen.

Spreize mit Gummitellern zur Vermeidung von Kratzern

Wartung und Reinigung

Kulissen mit Filzabdeckung mit einem Staubsauger reinigen. Bei Glasfliesabdeckung kann ein feuchtes Tuch verwendet werden.

Durchfeuchtete Kulissen sind ein idealer Nährboden für Bakterien und Pilze. Sie müssen zwingend erneuert werden.

Beschädigung des Abdeckvlieses sind mit Reparaturset instand zu setzen.

Wartung	Periodisch 3 Monate	Bei Bedarf	Hygiene- inspektion
Kulissen auf Verschmutzung und Beschädigung prüfen	x		x
Schalldämpferkammer auf Feuchtigkeit prüfen	x		x
Kulissenoberfläche reinigen		x	

Das Wasser bzw. eingesetzte Reinigungsmittel sollte einen neutralen pH-Wert (6 – 8) aufweisen.

8.11. Elektrisches Zubehör



Alle elektrischen Anschlussarbeiten dürfen nur durch ausgebildetes Fachpersonal durchgeführt werden!

Sicherheitshinweise in Kapitel 1 und allgemeine Inbetriebnahmehinweise in Kapitel 6 beachten!

Allgemeine Hinweise zur elektrischen Installation finden sich im Kapitel 5.3. dieser Betriebsanleitung. Alle elektrischen Verbraucher/Komponenten müssen bauseits in das Schutzleitersystem eingebunden werden, gleiches gilt für Seitenverkleidungen oder Gehäuseteile an denen elektrische Komponenten befestigt sind.

8.11.1. Gerätebeleuchtung

Bei Bedarf werden die RLT-Geräte mit einer Geräteinnenbeleuchtung ausgestattet. Sie ist im Normalfall komplett vorverdrahtet. Somit kann der Anschluss der Zuleitung für die Beleuchtung direkt am Lichtschalter erfolgen, der außen am Gerät angebracht ist.

Ausnahme: Beim Kompaktklimagerät (s. Kapitel 12) ist der Lichtstromkreis bereits fertig angeschlossen.

Die elektrische Versorgung der Gerätebeleuchtung muss mit einem getrennten Stromkreis erfolgen, damit auch beim Stillsetzen der Anlage zu Wartungszwecken eine Beleuchtung möglich ist.

Der Lichtschalter (IP 66) verfügt über eine rote Glimmlampe, die den Betrieb der Geräteinnenbeleuchtung anzeigt. Bei wetterfesten Geräten ist der Lichtschalter durch ein Schutzdach vor den Einflüssen des Wetters geschützt.

Bei Standardgeräten sind im Gerät Ovalleuchten installiert (IP 40). Das eingesetzte Leuchtmittel ist eine LED, 9 W. Alternativ steht ein LED-Leuchtmittel mit 8 W und einem IP 65 Gehäuse zur Verfügung. Diese Angabe ist beim Austauschen des Leuchtmittels einzuhalten!

In die Hygienegeräte wird eine LED-Wannenleuchte (IP 65) standardmäßig eingesetzt. Beim Austausch muss ein gleichwertiges Fabrikat eingesetzt werden.

Verschmutzungen an der Gerätebeleuchtung sind regelmäßig durch Abwischen mit geeigneten Reinigungsmitteln zu entfernen, hierbei ist vor allem der Zwischenraum von Lampe und Decke gründlich zu säubern!

8.11.2. Klappenstellmotor

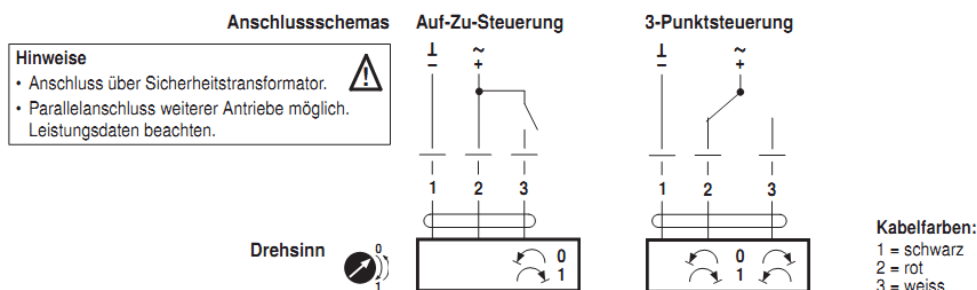
Hinweise zu den Jalousieklappen sind im Kapitel 8.1 enthalten. Der vorliegende Teil gibt Hinweise zum Anschluss von nicht vorverdrahteten Klappenstellmotoren.

In den Rosenberg - Klimageräten werden als Standard Belimo- Klappenstellantriebe eingesetzt. Diese können entweder außen angebracht (→ Innenaufstellung) oder im Gerät innenliegend (→ wetterfeste Ausführung) montiert werden.

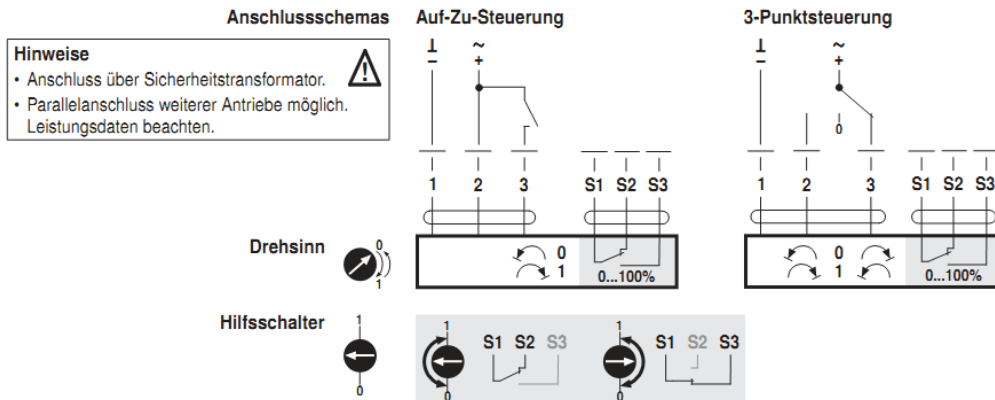
Abhängig von der Netzspannung, der Klappengröße und der Funktion der Klappe gibt es einige verschiedene Klappenstellmotoren. Die Unterschiede in den Funktionen der Stellantriebe (auf-zu bzw. stetig) erklären sich durch die verschiedenen Einsatzmöglichkeiten der Klappen z.B. als Zuluft- oder als Bypassklappe.

Eine Übersicht über diese Schaltbilder ist nachfolgend dargestellt. Damit kann bei bekanntem Stellmotor-Typ (auf dem Gehäuse aufgedruckt) der richtige Anschluss gefunden werden.

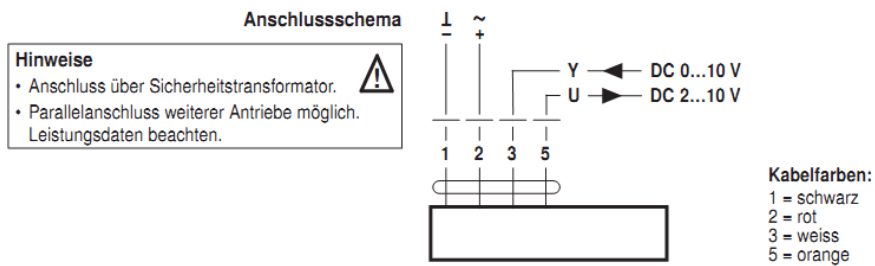
LM24A, NM24A, SM24A



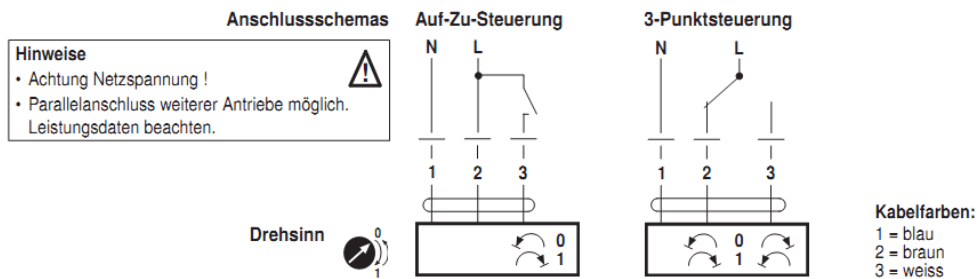
LM24A-S, NM24A-S, SM24A-S



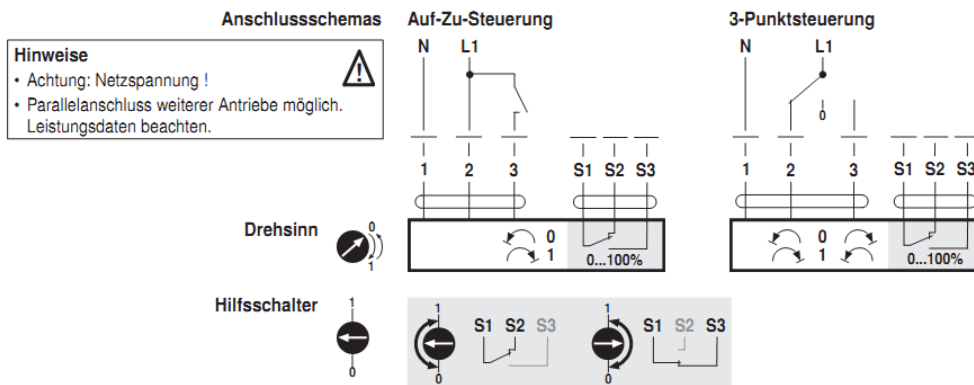
LM24A-SR, NM24A-SR, SM24A-SR



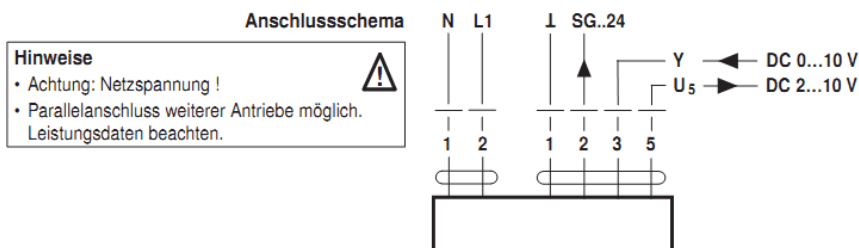
LM230A, NM230A, SM230A



LM230A-S, NM230A-S, SM230A-S

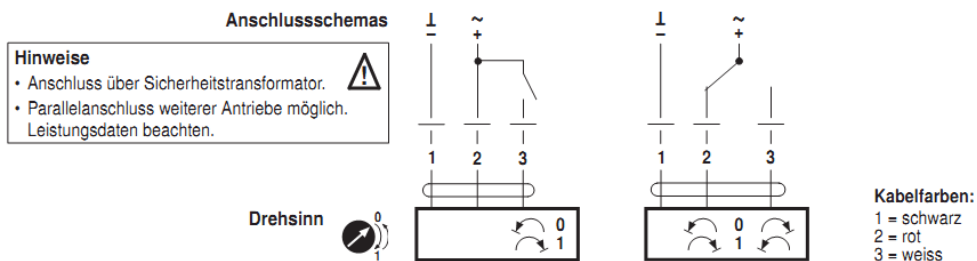


LM230ASR, NM230ASR, SM230ASR



Beim Anschluss der Klappenstellmotoren und bei der Inbetriebnahme muss darauf geachtet werden, dass die automatische Klappenstellung korrekt arbeitet (richtiger Drehsinn der Klappe, etc.). Evtl. muss der Klappenstellmotor umgepolt werden oder eine Anpassung der Regelparameter ist notwendig.

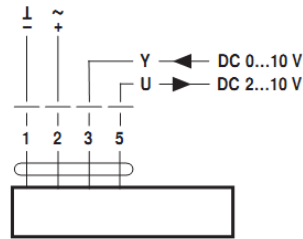
GM24A



GM24A-SR

Anschlusschemas

AC/DC 24 V, stetig



Kabelfarben:
 1 = schwarz
 2 = rot
 3 = weiss
 5 = orange

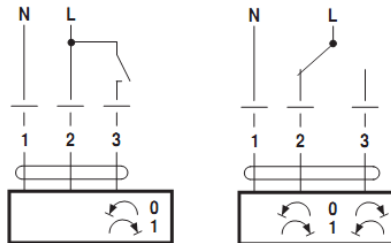
GM230A

Anschlusschemas

Hinweise
 • Achtung Netzspannung!
 • Parallelanschluss weiterer Antriebe möglich.
 Leistungsdaten beachten.



Drehsinn

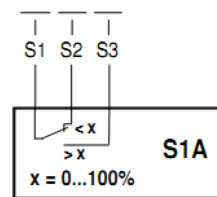


Kabelfarben:
 1 = blau
 2 = braun
 3 = weiss

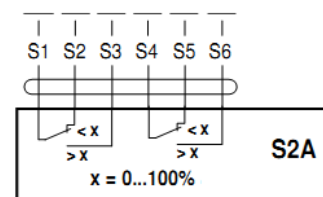
Hilfsschalter S1A.., S2A..

Anschlusschemas

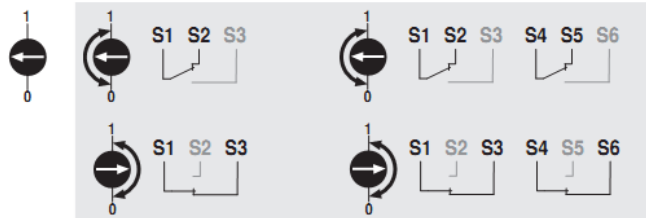
S1A..



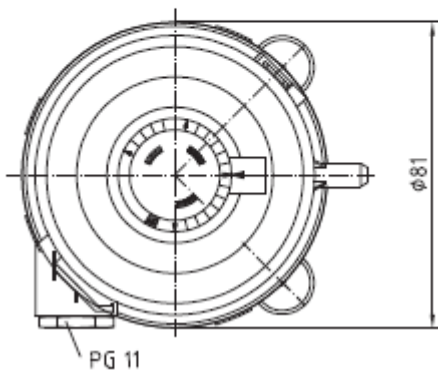
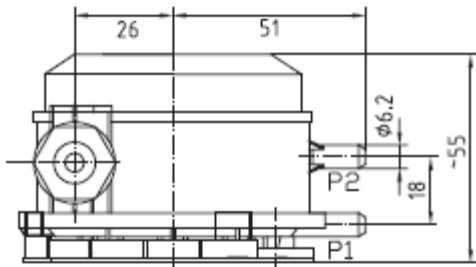
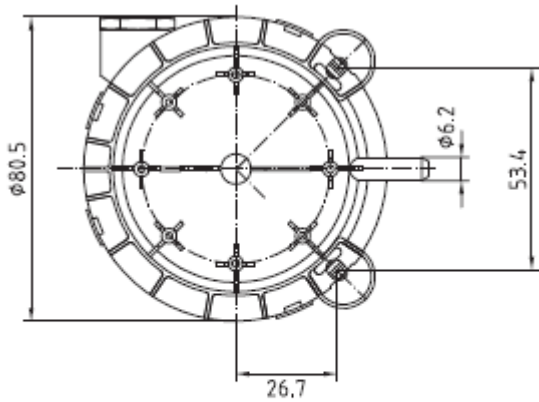
S2A..



Kabelfarben:
 S1 = violett
 S2 = rot
 S3 = weiss
 S4 = orange
 S5 = rosa
 S6 = grau



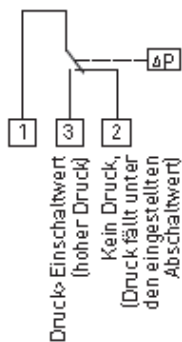
8.11.3. Differenzdruckwächter



Skizze

Schaltbild

DS 2



Schalt-, Anschlussplan

8.12. Befeuchter

Grundlagen

Grundsätzlich kommen folgende Arten von Luftbefeuchtern in Rosenberg-RLT-Geräten zum Einsatz:

- Dampfbefeuchter
- Sprühbefeuchter
- Verdunstungsbefeuchter

Beim **Dampfbefeuchter** wird in einem externen Dampferzeuger Dampf erzeugt, der mittels eines Dampfverteilerrohres in den Luftstrom verteilt wird. Der Vorteil hierbei ist, dass die Temperatur der Luft nahezu konstant bleibt, weil das Wasser bereits gasförmig eingebracht wird und somit der Luft keine Verdunstungswärme entzogen wird.

Beim **Sprühbefeuchter** wird Wasser, das durch eine Düse fein zerstäubt wird, in den Luftstrom eingesprüht. Hier erfolgt die Befeuchtung adiabatisch.

Beim **Verdunstungsbefeuchter**, auch Wabenbefeuchter genannt, strömt die Luft durch eine Wabenstruktur, die durch entlangrieselndes Wasser befeuchtet wird. Hier findet ebenfalls eine adiabate Befeuchtung statt.

Beim Einsatz eines Befeuchters ist zusätzlich zu dieser Anleitung auch auf die mitgelieferte Herstelleranleitung zu achten. Die beschriebenen Wasserqualitäten sind unbedingt einzuhalten.

Das in den Befeuchter eingespeiste Wasser muss den Anforderungen der aktuellen Trinkwasserverordnung entsprechen.

Eine Rückspeisung in das Trinkwassernetz muss ausgeschlossen werden.

Inbetriebnahme

Sicherheitshinweise im Kapitel 1 und allgemeine Inbetriebnahmehinweise in Kapitel 6 beachten!

Die Bedienungs- und Wartungsanleitung des Herstellers ist zwingend zu beachten, diese hat bei Abweichungen zur Rosenberg BWA Vorrang.

Um mikrobielle Belastungen zu vermeiden, muss unbedingt darauf geachtet werden, dass die Befeuchterkammern verdunkelt sind. Dementsprechend müssen vorhandene Sichtfenster abgedunkelt werden.

Vor der Inbetriebnahme ist unabhängig von der eingesetzten Befeuchtungstechnik der ordnungsgemäße Zustand der Befeuchtereinheit zu überprüfen (Überprüfung auf Transport- und Montageschäden).

Es muss sichergestellt sein, dass das Befeuchterwasser entsprechend die der Herstelleranweisung erforderliche Qualität aufweist.

Zur Installation der Siphons zur Ableitung von Ablauf- oder Kondensatwasser bietet das Kapitel 5.4 dieser Betriebsanleitung weitere Informationen.



Besondere Hinweise zu Dampfbefeuchtern

Als Speisewasser für den Dampfbefeuchter ist „normales Leitungswasser“ ideal. Die Leitfähigkeit des Wassers sollte bei 15°C zwischen 200 und 500 $\mu\text{S}/\text{cm}$ liegen. Andere Wasserqualitäten führen zu einer schnellen Abnutzung der Elektroden des Dampferzeugers oder zu einer geringen Dampfproduktion.

Vor der Inbetriebnahme muss die Kondensatwanne von Fremdkörpern befreit und mit Wasser und Reinigungsmittel (pH-Wert 6 bis 8) gereinigt werden.

Zur Inbetriebnahme des Dampfbefeuchters die mitgelieferte Herstellerbetriebsanweisung beachten!

Es sollte sichergestellt sein, dass der Befeuchter gegen den Ventilator verriegelt ist, d.h. dass der Befeuchter nur bei Ventilatorbetrieb laufen darf.

Besondere Hinweise zu Sprühbefeuchtern

In Abhängigkeit der Wasserqualität müssen bei den Sprühbefeuchtern, die mit Umlaufwasser betrieben werden, geeignete Absalz- bzw. Abschlammvorrichtungen gemäß den Herstelleranleitungen verwendet werden.

Folgende Punkte müssen bei der Inbetriebnahme geprüft bzw. durchgeführt werden:

- Befeuchterwanne: Fremdkörper entfernen und mit Wasser und Reinigungsmittel (pH-Wert 6 bis 8) reinigen.
- Befeuchterwanne auf ca. 1 bis 2 cm unterhalb des Überlaufstutzens auffüllen.
- Schwimmventil auf diesen Wasserstand einstellen.
- Ventilator in Betrieb nehmen und anschließend die Sprühbefeuchterpumpe zuschalten. Drehrichtung der Pumpe kontrollieren. Bei falscher Drehrichtung die Pumpe elektrisch umklemmen. Betriebsanleitung der Pumpe beachten!

Die Befeuchterpumpe darf nur bei ausreichend gefüllter Wanne betrieben werden.

- Trockenlaufschutz der Befeuchterpumpe einstellen. Wenn der Wasserstand auf unter 2 cm über der Saugleitung fällt, muss die Pumpe abschalten.
- Der Sprühbefeuchter sollte nun einige Stunden in Betrieb gehen und auf Funktion und Dichtheit geprüft werden.

Es sollte sichergestellt sein, dass der Befeuchter gegen den Ventilator verriegelt ist, d.h. dass der Befeuchter nur bei Ventilatorbetrieb laufen kann. Darüber hinaus muss aus hygienischen Gründen der Sprühbefeuchter nach dem Betrieb trocken gefahren werden. Dazu muss der Ventilator über eine Nachlauffunktion verfügen.



Nach der Inbetriebnahme sollte für einige Zeit wöchentlich die Keimzahl des Umlaufwassers geprüft werden. Evtl. ist die Abschlämmvorrichtung bzw. die Hygieneautomatik zu korrigieren.

Sollten die Keimzahlen die empfohlenen Grenzwerte um Dimensionen überschreiten, ist die Anlage sofort zu reinigen. Bei schnell wiederkehrenden hohen Keimzahlen wird die Zuziehung von Fachpersonal angeraten. Unter Umständen ist zusätzlich eine geeignete Wasseraufbereitung erforderlich.

Bitte beachten Sie bei der Inbetriebnahme auch die mitgelieferte Betriebsanleitung des Sprühbefeuchters.

Besondere Hinweise zu Verdunstungsbefeuchtern

In Abhängigkeit von der Wasserqualität müssen bei den Verdunstungs- (Waben-) befeuchtern, die mit Umlaufwasser betrieben werden, geeignete Absalz- bzw. Abschlämmvorrichtungen gemäß der Herstelleranleitungen verwendet werden.

Folgende Punkte müssen bei der Inbetriebnahme geprüft bzw. durchgeführt werden:

- Befeuchterwanne: Fremdkörper entfernen und mit Wasser und Reinigungsmittel (pH-Wert 6 bis 8) reinigen.
- Befeuchterwanne auf ca. 5 mm unterhalb des Überlaufstutzens auffüllen. Zu niedriges Wasserniveau reduziert die Befeuchterleistung und die Standzeiten der Befeuchterkassetten.
- Schwimmventil auf diesen Wasserstand einstellen.
- Verdunstungsbefeuchterpumpe in Betrieb nehmen. Drehrichtung der Pumpe kontrollieren. Von oben gesehen sollte sich die Pumpe im Uhrzeigersinn drehen. Bei falscher Drehrichtung die Pumpe elektrisch umklemmen. Betriebsanleitung der Pumpe beachten!

Die Befeuchterpumpe darf nur bei ausreichend gefüllter Wanne betrieben werden.

- Trockenlaufschutz der Befeuchterpumpe einstellen. Wenn der Wasserstand auf unter 2 cm über der Saugleitung fällt, muss die Pumpe abschalten.
- Der Verdunstungsbefeuchter sollte nun einige Stunden in Betrieb gehen und auf Funktion und Dichtheit geprüft werden.



Nach der Inbetriebnahme sollte für einige Zeit wöchentlich die Keimzahl des Umlaufwassers geprüft werden. Evtl. ist die Abschlammvorrichtung bzw. die Hygieneautomatik zu korrigieren.

Sollten die Keimzahlen die empfohlenen Grenzwerte um Dimensionen überschreiten, ist die Anlage sofort zu reinigen. Bei schnell wiederkehrenden hohen Keimzahlen wird die Zuziehung von Fachpersonal angeraten. Unter Umständen ist zusätzlich eine geeignete Wasseraufbereitung erforderlich.

Reinigungsspüllauf

Bei der Erstinbetriebnahme befinden sich noch Materialstäube (Produktionsrückstände) auf den Befeuchterkassetten, wodurch das Ablaufwasser eine bräunliche Färbung annimmt. Diese Rückstände sind unproblematisch. Um diese Rückstände auszuwaschen, müssen die Befeuchterkassetten bei der Erstinbetriebnahme, wie nachfolgend beschrieben, gereinigt werden:

1. Ventilator abschalten
2. Wanne mit klarem Wasser füllen
3. Absalzventil vollständig öffnen
4. Pumpe eine halbe Stunde laufen lassen
5. Pumpe ausschalten
6. Wanne reinigen
7. Wanne neu befüllen
8. Pumpe wieder einschalten

Dieser Vorgang wird so lange wiederholt, bis sich keine Rückstände mehr in der Wasserwanne absetzen.

Es sollte sichergestellt sein, dass der Befeuchter gegen den Ventilator verriegelt ist, d.h. dass der Befeuchter nur bei Ventilatorbetrieb laufen kann. Darüber hinaus muss aus hygienischen Gründen der Verdunstungsbefeuchter nach dem Betrieb trocken gefahren werden. Dazu muss der Ventilator über eine Nachlauffunktion verfügen.

Sollten die Keimzahlen die empfohlenen Grenzwerte um Dimensionen überschreiten, ist die Anlage sofort zu reinigen. Bei schnell wiederkehrenden hohen Keimzahlen wird die Zuziehung von

Fachpersonal angeraten. Unter Umständen ist zusätzlich eine geeignete Wasseraufbereitung erforderlich.

Bitte beachten Sie bei der Inbetriebnahme auch die mitgelieferte Betriebsanleitung des Verdunstungsbefeuchters.

Bedienung

Die Bedienung der Befeuchtereinheiten erfolgt im Normalfall durch eine automatische Regelung. Hier kann auch die Regelstrategie festgelegt werden. Informationen zur Regelung der Befeuchter enthalten die beigefügten Herstellerbetriebsanweisungen.

Bei Betriebsstillstand müssen Wannen, Pumpen und Armaturen der Befeuchtereinheiten vollständig entleert werden. Außerhalb der Betriebszeiten müssen die Befeuchterwannen gereinigt und trocken sein.

Bei Wiederinbetriebnahme müssen die Wannen der mit Umlaufwasser betriebenen Befeuchtersysteme wieder mit Frischwasser befüllt werden. Dabei sind die entsprechenden Inbetriebnahmepunkte aus Kapitel 8.11 zu beachten.

Wartung und Reinigung

Luftbefeuchter bedürfen einer äußerst sorgfältigen und regelmäßigen Wartung, um einen hygienisch einwandfreien Betrieb sicherstellen zu können.

Unzureichend gewartete Befeuchter können den Hygieniezustand des Klimageräts beeinträchtigen. Für den ordnungsgemäßen Wartungszustand ist der Betreiber verantwortlich. Bei entsprechender Wartung wird jedes Befeuchtungssystem 100%ig hygienisch einwandfrei arbeiten.

Die Wartungsintervalle von Befeuchtern sind vom Staubgehalt der Luft (also vom Vorfiltersystem), von der Qualität des Frischwassers und vom Befeuchtersystem abhängig. Bei ungünstigen Bedingungen sind die Intervalle zu verkürzen.

Nähere Informationen zu den Wartungsintervallen sollten der aktuell gültigen VDI 6022 entnommen werden.

Wartung Dampfbefeuchter	Periodisch 3 Monate	Bei Bedarf	Hygiene- inspektion
Kontrolle des Hygieniezustands	x		x
Sichtkontrolle der elektrischen und mechanischen Verbindungen und Anschlüsse	x		
Kalkablagerungen im Dampfzylinder, Wasser-ablaufschauch und der Abschlämpmpumpe entfernen	x		

Elektroden im Dampfzylinder auf Abbrand prüfen	x		
Dichtheit der Schlauchverbindungen prüfen	x		
Tropfenabscheider und Wannens reinigen und entkalken	x		
Siphon der Kondensatwanne reinigen und neu füllen	x		

Wartung Sprühbefeuchter	Periodisch *)	Bei Bedarf	Hygieneinspektion
Kontrolle des Hygienezustands	x		x
Prüfen der Keimzahl des Umlaufwassers und Vergleich mit den zulässigen Werten (s. Herstellerbetriebsanweisung)	2W		x
Befeuchterwannen entleeren und mit Wasser reinigen (kann auch durch eine Hygieneautomatik durchgeführt werden)	1W		
Überprüfung der Innenflächen auf Biofilm, ggf. reinigen und desinfizieren	2W		x
Überprüfung auf Kalkablagerungen	2W		x
Bei Kalkablagerungen Kalklöser (s. Herstelleranweisung) dem Umlaufwasser begeben und Umwälzpumpe so lange betreiben, bis Kalk gelöst ist. Danach den Befeuchter mit Frischwasser durchspülen und neutralisieren, Saugkorb reinigen		x	
Saugkorb der Pumpe mit Frischwasser reinigen	x		
Kontrolle des Schwimmerventils	x		
Befeuchterdüsen abschrauben und reinigen / entkalken	x		
Siphon reinigen und neu füllen	x		
Tropfenabscheider, Wannens und Strömungsgleichrichter reinigen und entkalken	x		

*) Erklärung zu den Abkürzungen:

1W = wöchentlich

2W = zweiwöchentlich

X = alle drei Monate, so wie bei den anderen Komponenten
 Das Wasser bzw. eingesetzte Reinigungsmittel sollte einen neutralen pH-Wert (6 – 8) aufweisen. Zur Entkalkung nur vom Hersteller zugelassenes Mittel verwenden.

Wartung Verdunstungsbefeuchter	Periodisch (*)	Bei Bedarf	Hygiene- inspektion
Kontrolle des Hygienezustands	x		x
Prüfen der Keimzahl des Umlaufwassers und Vergleich mit den zulässigen Werten (s. Herstellerbetriebsanweisung)	2W		x
Überprüfung der Innenflächen auf Biofilm, ggf. reinigen und desinfizieren	2W		x
Überprüfung auf Kalkablagerungen	2W		x
Befeuchtermodule im Umlaufverfahren reinigen, entkalken und desinfizieren (Reinigungsmittel s. Herstellerbetriebsanweisung)	x		
Bei stark unlöslichen Ablagerungen Austausch der Befeuchterkassetten		x	
Reinigen der Löcher des Verteilrohrs		x	
Überprüfung der Absalzrate	x		
Prüfen, ob die Kontaktoberfläche des Wabenbefeuchters auf beiden Seiten gleichmäßig nass ist	x		
Pumpenfilter mit Frischwasser reinigen	x		
Kontrolle des Schwimmerventils	x		
Ablaufverhalten prüfen, ggf. Ablaufleitung reinigen; Siphon reinigen und neu füllen	x		
Dichtheit der Schlauchverbindungen prüfen	x		
Tropfenabscheider und Wannen reinigen und entkalken	x		

*) Erklärung zu den Abkürzungen:

1W = wöchentlich

2W = zweiwöchentlich

X = alle drei Monate, so wie bei den anderen Komponenten

Das Wasser bzw. eingesetzte Reinigungsmittel sollte einen neutralen pH-Wert (6 – 8) aufweisen. Zur Entkalkung nur vom Hersteller zugelassenes Mittel verwenden.

8.13. DiBe – Therm (Direkt-befeuerte Register)

Achtung



Allgemeine Gerätebeschreibung

Die Rosenberg Geräte der Baureihe DiBe-Therm sind direktbeheizte Funktionseinheiten, die mit Gas- oder Ölgebläseburnern betrieben werden.

Die DiBe-Therm Brennkammer besteht aus chromlegiertem, hochhitzebeständigem Edelstahl. Der Rohrbündelwärmeaustauscher besteht aus Edelstahl mit Rauchgaswirbulatoren. Die Brennkammer-Wärmeaustauschereinheit arbeitet im 3 - Zug-System. Brennkammer und Wärmeaustauscher sind über eine Flanschverbindung verschraubt. Die komplette Einheit kann dadurch ohne Schwierigkeiten in zwei Teile zerlegt werden. Die Einbringung bei engen Räumlichkeiten, Zuwegungen, sowie ein evtl. Austausch oder eine teilweise Erneuerung, lassen sich somit problemlos und zeitsparend erledigen. Für besondere Einsatzfälle der Geräte im Bereich der Verfahrenstechnik oder direktbeheizte Zuluftgeräte, wird der Wärmeaustauscher ebenfalls aus hochwertigem Edelstahl mit Kondensatablaufstutzen geliefert.

Die Bedienungs- und Wartungsanleitung des Herstellers ist zwingend zu beachten, diese hat bei Abweichungen zur Rosenberg-BWA Vorrang.

Sicherheitshinweise

Es sind grundsätzlich die jeweiligen örtlichen Bau- und Brandschutzvorschriften zu beachten.

Die Geräte...

- dürfen nur von Fachpersonal bedient werden, dass in der Bedienung der Geräte unterwiesen worden ist.
- müssen so aufgestellt und betrieben werden, dass die Beschäftigten durch Strahlungswärme nicht gefährdet werden und keine Brände entstehen können.
- dürfen in Räumen nur dann aufgestellt und betrieben werden, wenn ihnen eine für die Verbrennung ausreichende Luftmenge zugeführt wird. Kann dieses nicht sichergestellt werden, ist eine separate Brennerfrischluftansaugung aus dem Freien zu installieren.
- dürfen nur auf nicht brennbarem Untergrund aufgestellt werden.
- dürfen nur an tragfähigen Konstruktionen oder Decken aus nicht brennbaren Baustoffen und ausreichender Tragfähigkeit befestigt werden. Die Befestigung ist mit für den Baustoff geeigneten Materialien durchzuführen.
- dürfen nicht in feuer- und explosionsgefährdeter Umgebung aufgestellt und betrieben werden.
- müssen außerhalb von Verkehrszonen, z.B. auch von Kränen, aufgestellt werden.
- benötigen eine Schutzzone von einem Meter Abstand.

- dürfen keinem direkten Wasserstrahl ausgesetzt werden.
- sind nicht geeignet für die Beheizung von Wohnräumen oder dergleichen.
- Die Ansaugschutzgitter müssen immer frei von Schmutz und losen Gegenständen sein.
- Die Brennerkammer ist von Fremdkörpern freizuhalten.
- Alle Elektrokabel außerhalb der Geräte vor Beschädigungen (z.B. durch Tiere usw.) schützen.
- Bei Wartungs- oder Instandsetzungsarbeiten ist das Gerät grundsätzlich vom Stromnetz zu trennen (Sicherungen herausdrehen bzw. bauseitigen Hauptschalter ausschalten). Es ist nicht ausreichend, das Gerät über den Betriebsschalter auszuschalten!

Hinweise zur Aufstellung

Bei Aufstellung der Geräte ist grundsätzlich die Richtlinie der Landesbauordnung und Feuerungsverordnung (FeuVo) der jeweiligen Bundesländer einzuhalten. Die Verordnungen zur Durchführung des Bundesimmissionsschutzgesetzes (BImSchG) und der danach erlassenen Rechtsvorschriften sind ebenfalls zu beachten.

Es dürfen ausschließlich baumustergeprüfte Ölbrenner in WLE- Ausführung oder Gasbrenner verwendet werden. Bei werksseitiger Lieferung der Geräte inkl. Öl- oder Gasbrenner ist die dem Brenner beigefügte gesonderte Bedienungsanleitung zu beachten.

Insbesondere zu beachten sind die behördlichen Aufstellrichtlinien für Luftherhitzer, die allgemein gültigen, sicherheitstechnischen Anforderungen bei Aufstellung und Betrieb gemäß DIN 4794 Teil 5, die Brennstoffversorgung gemäß DIN 4755 und DIN 4756, die TRGI des DVGW (Arbeitsblatt G 600), die VDE- Vorschriften, die Unfallverhütungsvorschriften und andere sicherheitsrelevanten Vorschriften und Richtlinien.

DiBeTherm- Geräte sind als Feuerstätten grundsätzlich genehmigungs- und anzeigepflichtig.

Wahl des Aufstellungsortes

Bei der Festlegung des Aufstellungsortes sind die Anforderungen abzustimmen in Bezug auf:

- Brandschutz und betriebliche Gefährdung
- Funktion (z.B. Raumheizung, frei ausblasend oder Kanalsystem, Unter- bzw. Überdruck im Aufstellungsraum)
- betriebliche Belange (Wärmebedarf, Nenn-Luftvolumenstrom, Bedarf an Um- oder Außenluft, Luftfeuchtigkeit, Raumtemperatur, Luftverteilung, Platzbedarf)
- Anschlussmöglichkeit an den Schornstein
- Montage -, Reparatur - und Wartungsmöglichkeiten
- eine ausreichende Verbrennungsluftversorgung

Geräte mit einer Nennwärmeleistung bis 50 kW dürfen generell unter Beachtung der FeuVo außerhalb von Heizräumen aufgestellt werden.

Geräte mit einer Nennwärmeleistung über 50 kW sind in Heizräumen aufzustellen. Dies gilt nicht für Geräte, die ihrer Bestimmung nach in anderen Räumen als Heizräumen aufgestellt werden müssen oder in gewerblichen Bereichen aufgestellt werden. Dabei sind die bauaufsichtlichen "Richtlinien für die

Aufstellung von Feuerstätten mit einer Gesamtnennwärmeleistung von mehr als 50 kW in anderen Räumen als Heizräumen" zu beachten. Diese Richtlinien verbieten die Errichtung von Feuerstätten bei gefahrdrohenden Konzentrationen gefährlicher Arbeitsstoffe nach der Arbeitsstoffverordnung.

Aufstellung

Bei der Aufstellung sind die Sicherheitshinweise aus Kapitel 8.13 zu beachten. Außerdem müssen die Geräte leicht zugänglich aufgestellt und montiert werden, damit Reparatur- und Wartungsarbeiten möglich sind. Geräte in anderen Räumen als Heizräumen müssen so aufgestellt werden, dass eine ständige Beobachtung möglich ist. Die Geräte dürfen nicht in feuer- und explosionsgefährdeten Räumen und Bereichen aufgestellt und betrieben werden.

Verbrennungsluftansaugung

Die Geräte dürfen in Räumen nur dann aufgestellt und betrieben werden, wenn den Geräten eine für die Verbrennung ausreichende Luftmenge zugeführt wird und die Abgase über Abgaszüge ins Freie geleitet werden.

Eine für die Verbrennung ausreichende natürliche Luftzufuhr ist gegeben, wenn z.B. der Rauminhalt in m^3 mindestens der 10- fachen Nennwärmebelastung in kW aller im Raum in Betrieb befindlichen Heizgeräte entspricht und durch Fenster und Türen ein natürlicher Luftwechsel sichergestellt ist.

Eine gute natürliche Be- und Entlüftung ist gegeben, wenn z.B.

- a) der Rauminhalt in m^3 mindestens der 30- fachen Nennwärmeleistung aller im Raum in Betrieb befindlichen Geräte entspricht und durch Fenster und Türen ein natürlicher Luftwechsel sichergestellt ist, oder:
- b) nicht verschließbare Öffnungen für Zu - und Abluft in der Nähe von Decke und Boden vorhanden sind, deren Größe in m^2 mindestens der 0,003- fachen Nennwärmebelastung in kW aller im Raum in Betrieb befindlichen Heizgeräte entspricht.

Die Verbrennungsluft sollte frei von jeglichen Schadstoffen sein. Treten produktionsbedingte Schadstoffe auf, (z.B. Chloride, CKW, FCKW usw.) die zum Aufstellort des DiBe-Therm gelangen können, so ist die Verbrennungsluft für den Brenner aus dem Freien anzusaugen und eine Brennerverkleidung (Gerätezubehör) zu verwenden.

Ausreichende Zufuhr der Verbrennungsluft ist sichergestellt beim Ansaugen aus dem:

- Aufstellungsraum, wenn dieser den bauaufsichtlichen Anforderungen an das Verhältnis von Rauminhalt zu Gesamt - Nennwärmeleistung genügt ($4 m^3/kW$).
- Aufstellungsraum, wenn dieser durch das Gerät im Außenluft- oder Mischluftbetrieb mit sichergestellter Außenluftfrate beheizt wird; ein bestimmtes Raum- Leistungsverhältnis braucht hierbei nicht eingehalten zu werden.
- Aufstellungsraum, bei unverschließbaren Öffnungen ins Freie, entsprechend den bauaufsichtlichen Anforderungen an Heizräume.

- Freien, durch eine am Brenner oder dessen Verkleidung angeschlossene durchgehende Leitung von ausreichendem Querschnitt; dieser muss der verfügbaren Saugleistung des Brenners und den Leitungswiderständen (einschließlich des Ansaugschutzgitters) angepasst sein, so dass eine einwandfreie Verbrennung sichergestellt ist.

Abführung der Verbrennungsgase

Die Geräte müssen in der Regel an eigene Schornsteine angeschlossen werden. Die Ausführung der Schornsteine muss nach DIN 18160 Teil 1, die Schornsteinabmessungen DIN 4705 Teil 1 bzw. Teil 2 entsprechen. Sie sollten zur einwandfreien Funktion der Feuerstätte in Firstnähe errichtet werden und diesen um mindestens 0,5 m überragen. Sind Staudrücke, z.B. durch Fallwinde oder von Nachbarbauten zu erwarten, dann ist diesen bei Ausbildung des Schornsteinkopfes Rechnung zu tragen.

Der Abgasanschluss muss grundsätzlich an genehmigte Schornsteine erfolgen.

Die Schornsteine können gemauert oder aus Metall sein.

Für die Abgasrohr- Verbindungsstücke zwischen Gerät und Schornstein gilt die DIN 1298. Hierbei sollte die Länge der Verbindungsstücke 2 m nicht überschreiten.

Brennstoffversorgung

Die Brennstoffversorgung ist unter Beachtung der DIN 4755 für ölbefeuerte WLE, der DIN 4756 bzw. des DVGW-Arbeitsblattes G 600 für gasbefeuerte WLE und der TRF für Flüssiggas zu installieren.

Montage - Brennermontage

Der Warmlufterzeuger darf nur mit Ölgebläsebrennern nach DIN 4787 oder Gasgebläsebrennern nach DIN 4788 mit Erdgas oder Flüssiggas betrieben werden.

Der Brenner muss gemäß DIN 4794 Blatt 2 mit einem Feuerungsautomaten ausgerüstet sein, der für Warmlufterzeuger zugelassen ist.

Der werkseitig gelieferte Brenner (optional) wird an der Gerätevorderseite mit vier Flanschschrauben montiert. Die mitgelieferte Bedienungsanleitung für den Brenner ist auf jeden Fall zu beachten! Bei Brennern anderer Fabrikate erfolgt die Montage gemäß den Anweisungen des jeweiligen Herstellers.

Die Brennkammer darf nicht über- oder unterbelastet werden.

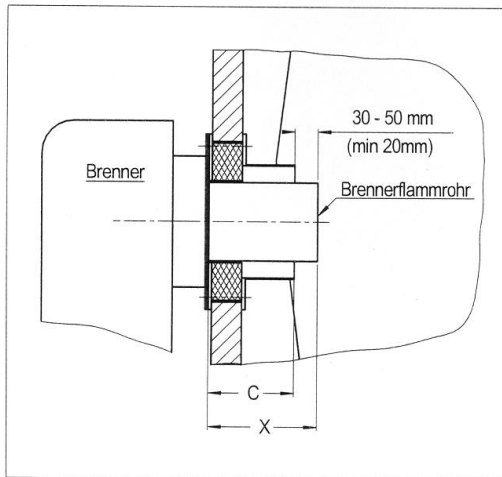
Abgastemperatur nicht unter 160 Kelvin über Raumtemperatur absenken (Kondensatbildung). Zweistufige Brenner dürfen zur Vermeidung von Kondensatbildung nur während des Startvorganges im Teillastbereich betrieben werden.

Der Brennstoffdurchsatz muss der Wärmeleistung gemäß Bestellung entsprechen.

Den Brenner so einstellen, dass eine gleichmäßige Brennkammerbelastung erreicht wird. **Die Flammenspitzen dürfen nicht auf die Rückwand auftreffen!** Empfohlener Düsenwinkel bei Ölbrennern 60 Grad!

Die Länge des Flammrohres "X" muss mindestens die Abmaße "C" der nachstehenden Tabelle erreichen. Es ist empfehlenswert, dass das Flammrohr noch 30 bis 50 mm in den Brenerraum hineinragt. Gegebenenfalls ist eine Flammrohrverlängerung zu verwenden.

Gerätetyp	DiBe-Therm 25 – 105	DiBe-Therm 130 – 3400	DiBe-Therm 430 - 660
C = minimal	130 mm	150 mm	210 mm

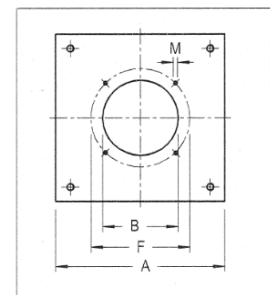


Brennerplatte

Die Bohrungen zur Brennerbefestigung sind mittig in der Brennerplatte angeordnet und entsprechend der nachstehenden Tabelle vorgebohrt.

Andere Maße für den Durchmesser B und F bei gesonderter Angabe möglich!

Maß in mm C = minimal	Gerätetyp		
	DiBe-Therm 25 – 105	DiBe-Therm 130 – 340	DiBe-Therm 430 – 660
A	250	290	330
B Ø	130	130	160
F Ø	150 + 170	150 + 170	226
M	M8	M8	M10



Elektroanschluss von Brennern

ROSENBERG DiBe-Therm Geräte sind so konzipiert, dass normalerweise jedes geprüfte Brennerfabrikat eingesetzt werden kann. Der elektrische Anschluss bei werksseitig gelieferten Brennern für 230 V Wechselstrom erfolgt über eine Schnellmontage-Steckverbindung 7-polig, die am Gerät angebracht ist. Eine Festverdrahtung erfolgt ab 400 V Brennerausführung.

Bei bauseitiger Lieferung von Öl- oder Gasbrennern ist der jedem Brenner beigelegte 7-polige Anschlussstecker bei 230 V und bei 400 V, gemäß beigelegtem Schaltplan zu installieren.

Bei bauseits gestelltem Brenner angeben, ob dieser mit 230 V Wechselstrom oder 400 V Drehstrommotor ausgestattet ist und gültigen Schaltplan schicken, zur Übernahme der Klemmenbezeichnung in den Geräte-Schaltplan.

Heizölanschluss

Eine ausreichende Brennstoffversorgung ist sicherzustellen.

Die Installation der Heizölversorgung ist durch autorisiertes Fachpersonal unter Beachtung der DIN 4755 für ölbefeuerte Warmluftzeuger auszuführen.

Es ist besonders darauf zu achten, dass der Leitungsquerschnitt nach dem gesamten Leitungswiderstand, der Saughöhe und erhöhter Viskosität bei tieferen Temperaturen ausgelegt wird. Erforderlichenfalls ist ein Ölförderaggregat einzusetzen!

Die Saugleitung ist im Tankboden grundsätzlich mit einem Fußventil zu versehen.

Achtung

Auch bei niedrigen Außentemperaturen muss fließfähiges Heizöl in ausreichender Menge zur Verfügung stehen. Paraffinbildung kann bereits ab 5 °C einsetzen. Zur Vermeidung sind entsprechende Maßnahmen zu treffen.

Gasanschluss

Entsprechend der Geräteleistung muss während des Gerätebetriebes die erforderliche Gasmenge und der Gasdruck ständig zur Verfügung stehen.

Die Installation des Gasanschlusses ist durch autorisiertes Fachpersonal unter Beachtung der DIN 4756 bzw. des DVGW-Arbeitsblattes G 600 für gasbefeuerte Warmluftzeuger, sowie der TR für Flüssiggas auszuführen.

Gasdruckregelgeräte, Absperrhähne und thermische Absperricherungen (TAS) sind grundsätzlich bauseits beizustellen.

Der Leitungsquerschnitt ist nach dem Geräteanschlusswert, dem gesamten Leitungswiderstand sowie der Höhe des Gasvordruckes auszulegen. Vor der Erstinbetriebnahme ist die Gasversorgungsleitung gründlich zu reinigen und auf Dichtheit gemäß Norm zu überprüfen.

Dreifach- Kombinationsregler nach DIN 3440

Das Gerät hat 3 Funktionen:

TR - Ventilatorregler
regelt das Ein- und Ausschalten des
Umluftventilators

TW - Temperaturwächter für den Brenner
regelt das Ein- und Ausschalten des
Gebläsebrenners

STB - Sicherheitstemperaturbegrenzer
übernimmt die Kontrollfunktion des
Temperaturwächters

Ventilatorregler (TR)

Der Schaltpunkt wird über den "Stellhebel Ventilator" eingestellt (Sollwert ca. 45 °C).

Temperaturwächter f. den Brenner (TW)

Der Schaltpunkt wird über den "Stellhebel Brenner" eingestellt (Sollwert ca. 75 °C).

Sicherheitstemperaturbegrenzer (STB)

Der Schaltpunkt ist nach DIN 3440 fest eingestellt. Eine Wiedereinschaltsperr verhindert nach Auslösung einen Neustart des Brenners.

Vor Rückstellung sind die Betriebsbedingungen des Gerätes zu überprüfen, damit ein erneutes Überschreiten der STB - Temperatur vermieden wird.



Achtung: Die Sicherheitseinrichtungen dürfen im Gerätebetrieb weder überbrückt noch blockiert werden!

Abgasführung / Schornsteine

Die Geräte sind generell an Schornsteine anzuschließen.
Jede Feuerstätte muss einen eigenen Schornstein haben.

Die Errichtung von Schornsteinen ist in jedem Fall genehmigungspflichtig und mit dem zuständigen Bezirks-Schornsteinfegermeister vorher abzustimmen.

Für die Planung und Errichtung von Schornsteinen sind von besonderer Bedeutung:

- Die jeweilige Feuerungsanlagenverordnung (FeuVo)
- Die jeweilige Landesbauordnung
- DIN 18160 Teil 1, Hausschornsteine
- DIN 4705 Teil 1 und 2, Schornsteinabmessungen
- DIN 1056, Massivschornsteine
- Technische Regeln für Gasinstallation DVGW-TRGI 1986

Die Schornsteinabmessungen müssen der Geräteleistung angepasst sein.

Die wirksame Schornsteinhöhe muss mindestens 4 m betragen.

Der Geräteanschluss muss dicht ausgeführt und gegen unbeabsichtigtes Lösen gesichert werden (Niete oder Schraube).

Es ist vorzugsweise eine möglichst kurze horizontale Abgasführung vorzusehen (Steigung 2% gleich 2 cm pro m).

Die doppelwandigen Edelstahl-Schornsteinsysteme sind vom Institut für Bautechnik allgemein bauaufsichtlich nach DIN 18160 Teil 1 zugelassen.

Stahlblechschornsteine für verminderte Anforderungen müssen auf dem Wege der Ausnahmegenehmigung (Bauantrag) genehmigt werden. Hierbei ist keine Baumusterprüfung erforderlich, sondern Rücksprache mit dem zuständigen Bezirksschornsteinfegermeister zu nehmen.

Die Schornsteininstallation bzw. -montage muss fachgerecht nach den jeweils geltenden Vorschriften ausgeführt werden.

Inbetriebnahme

Sicherheitshinweise im Kapitel 1 und allgemeine Inbetriebnahmehinweise in Kapitel 6 beachten!

Nach DIN 4794 Blatt 5 ist die Erstinbetriebnahme einer Brennkammer bzw. der dazu gehörenden Anlage durch den Hersteller oder einen anderen von diesem benannten Fachkundigen auszuführen.

Es können ausschließlich Öl- oder Gasbrenner installiert werden. Der Brenner muss nach den jeweiligen Herstellerangaben montiert werden. Danach wird der Anschluss des Brenners an die Öl- bzw. Gasleitung vorgenommen. Beim Anschluss ist die Betriebsanleitung des Herstellers genau zu beachten.

Fühler und Thermostate montieren und verdrahten, sofern werksseitig noch nicht erfolgt.

Kompletten elektrischen Anschluss des Geräts herstellen (dabei auch Kapitel 5.3. (elektrische Installation) und 8.13 (Elektrisches Zubehör) beachten).

ACHTUNG:

Das direktbefeuerte Register muss mit einem eigenen Notschalter ausgerüstet werden!

→ Heizungs-NOT-AUS

Anschluss des Kamins:

Der Anschluss des direkt befeuerten Registers an den Kamin muss den bautechnischen und behördlichen Vorschriften entsprechen.

Erstinbetriebnahme



- Entlüften der Öl- bzw. Gasleitung
- Gehäuse auf Beschädigungen prüfen, evtl. lockere Verbindungen nachziehen

- Einstellwerte des Dreifachthermostats prüfen:
 - Brenner: ca. 75 °C
 - Ventilator: ca. 45 °C
 - Position des Fühlers ca. 10 cm in Luftrichtung nach der Brennkammer
- Einfachthermostate müssen auf 60°C eingestellt werden.
- Ventilator in Betrieb nehmen (s. Kapitel 8.2.).
- Brenner in Betrieb nehmen. Dabei die Anleitung des Herstellers beachten. Der Ventilator muss bei Brennerbetrieb immer laufen. Die Brennstoffzufuhr ist so einzustellen, dass die Nennleistung des DiBe-Therm-Registers nicht überschritten wird. Bei Gasbrennern ist dazu zwingend ein Gaszähler zu verwenden. Die Flamme darf die Brennkammerwände nicht berühren.

Prüfungen bei der Erstinbetriebnahme



1. Dreifachthermostat:

- Kipphebel auf „Auto“ stellen
- Raumthermostat höher als Raumtemperatur einstellen
- Brenner starten
- Brennkammer aufheizen
- Bei 40 °C (= Einstellwert Ventilator) muss der Ventilator zuschalten
- Bei 70 °C (=Einstellwert Brenner) muss der Brenner abschalten. Dieser Zustand muss evtl. dadurch herbeigeführt werden, dass der Luftstrom vorübergehend gedrosselt wird
- Nach dem Unterschreiten der o.g. Sollwerte muss der Brenner wieder einschalten und dann der Ventilator wieder abschalten.
- Brennerkammer ohne Ventilatorbetrieb nochmals hochheizen. Der Brenner muss bei 100 °C abschalten und der Kombiregler muss verriegeln. Sollte das nicht geschehen, dann Anlage mit NOT-AUS stoppen, Thermostat austauschen und Prüfung erneut durchführen.

2. Einfachthermostat (falls vorhanden):

Prüfung prinzipiell wie beim Dreifach-thermostat. Hier muss jedoch die zweite Brennerstufe bei 60 °C (=Ein-stellwert Brenner) die zweite Stufe des Brenners zu- bzw. abschalten.

3. Raumtemperatur muss auf Sollwert eingestellt sein.

4. Ermittlung des Abgaswerts. Dabei DIN 4794 und neueste Fassung der BimSchV beachten. Alle Einstellwerte sind zu protokollieren und aufzubewahren.

Zusätzliche Inbetriebnahmearbeiten bei DiBeTherm mit Bypass:

1. Prüfen der Bypassklappe s. Kapitel 8.1 „Jalousieklappen“

2. Raum-/Kanalfühler überprüfen:

- Sollwert des Fühlers auf den Minimalwert einstellen (Simulation eines großen Istwerts):
Die Bypass-klappe muss auf- und die Brenner-klappe zufahren
- Sollwert des Fühlers auf den Maximalwert einstellen (Simulation eines kleinen Istwerts):
Die Bypass-klappe muss zu- und die Brenner-klappe auffahren, wenn notwendig, Drehrichtung des Stellmotors prüfen

Bedienung

Die Ansteuerung des DiBe-Therm-Registers erfolgt vollautomatisch über die Regelung des Geräts.

Die Regelung muss so programmiert sein, dass zuerst der Ventilator und dann das DiBe-Therm-Register in Betrieb geht.

Die Anlage darf nur über die Regelung abgeschaltet werden. Zur manuellen Abschaltung ist ein Ventilatornachlauf von ca. 5 Minuten sicherzustellen.

Während des Betriebs ist eine regelmäßige Überwachung der Funktion des Registers durch Sichtkontrolle der Feuerungsanlage und Sicherheitseinrichtung durchzuführen.



Bei Auslösen des STB ist die Anlage so lange außer Betrieb zu halten, bis sie vollständig abgekühlt ist. Vor manueller Entriegelung des STB ist die Anlage auf Fehler bzw. Defekte zu prüfen.

Bei mehrmaligem Auslösen des STB ist eine gründliche Überprüfung der Anlage durch Fachpersonal notwendig und zu dokumentieren.

Wartung und Reinigung

Das Gehäuse, in dem das DiBe-Therm-Register eingebaut ist, bedarf der Wartung und Reinigung gemäß Kapitel 7.3.

Evtl. vorhandene Bypassklappen sind entsprechend Kapitel 8.1 zu warten.

Wartung	Periodisch *)	Bei Bedarf	Hygiene- inspektion
Brennraum Brenner demontieren, Brennraum mit starker Lichtquelle auf Verschmutzung und Beschädigung überprüfen	x		x

Bei Beschädigungen ist der Hersteller unverzüglich zu informieren. Der Brennraum darf bis zur Schadensbehebung nicht in Betrieb gesetzt werden	x		x
Nach dem Reinigen der Nachschaltheizflächen Brennraum reinigen	x		X
Nachschaltheizfläche Revisionspanel und Reinigungsdeckel der Brennkammer demontieren. Eingesetzte Wirbulatoren ausziehen und auf Unversehrtheit prüfen. Bei starker Korrosion die betroffenen durch neue ersetzen	x		
Mit geeigneter Stahlbürste alle Rohre der Nachschaltheizflächen sowie alle Wirbulatoren reinigen		x	
Brenner Nach Abschluss der Brennkammerreinigung ist die Brennerwartung gemäß der Herstelldokumentation durchzuführen	x		
Abgas gemäß BimSchV prüfen	x		
Sämtlich Arbeiten und Messwerte sind zu dokumentieren	x		

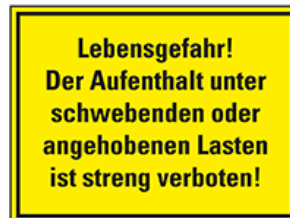
*) Wartungsintervalle:

- Betrieb 8 bis 12 Stunden täglich:
 - mindestens 1x jährlich
- Betrieb 12 bis 18 Stunden täglich:
 - mindestens 2x jährlich
- Dauerbetrieb:
 - mindestens 3x jährlich

Das Wasser bzw. eingesetzte Reinigungsmittel sollte einen neutralen pH-Wert (6 – 8) aufweisen.

8.14. Besondere Hinweise zur Verwendung des Kranes für Motoren von Ventilatoren

Allgemeine Hinweise und Vorschriften



Lebensgefahr!

Der Aufenthalt von Personen unter schwebenden Lasten ist verboten!

Vor Inbetriebnahme des Kranes sind alle Schrauben der Auszugsschiene auf festen Sitz zu überprüfen.

- Pos. A Deckenbefestigung
- Pos. B Sicherung Endstopper
- Pos. C Sicherung Laufschiene
- Pos. D Befestigung Endstopper



Sollte die Laufschiene während des Betriebes des Ventilators Geräusche durch Schwingen verursachen, besteht die Möglichkeit die Schiene an jeder Deckenmuffe mit einer M10 Schraube zusätzlich zu sichern.

Die Befestigungen, Anschläge und die Konstruktion dürfen nicht verändert werden.

Die Anlage darf nur durch qualifiziertes und autorisiertes Personal bedient, gewartet und repariert werden.

Max. zulässige Gewichte dürfen nicht überschritten werden.

Es dürfen nur unbeschädigte und zugelassene Anschlagmittel sowie Hebezeuge verwendet werden, siehe auch:

Maschinenrichtlinie 2006/42/EG,
EN 1492-1, EN 1942-2, BetrSichV, DGUV

Bedienung

Die seitlichen Sicherungsschrauben Pos. C an den Deckenmuffen sind zu lockern und die Schiene bis zum Anschlag aus dem Gerät zu ziehen.

Anschließend sind die Sicherungsschrauben wieder anzuziehen.

Erschüttern Sie niemals angehängte Lasten! Losreißen und Schrägziehen der Lasten sind verboten.

Ein Personentransport ist verboten.

Lasten sind langsam anzuheben und abzusenken.



Aufenthalt im Fahrbereich der Laufschiene ist besonders bei angehängter Last verboten, Gefahr des Einklemmens!

Bestimmungen Lastaufnahmemittel UVV BGR500 für das form-, und kraftschlüssige Anschlagen von Lasten beachten.

Nach Verwendung des Kranes kann die Laufkatze entnommen werden, dazu sind der Endstopper (Pos. D) und die Zusatzsicherung (Pos. C) auf der Türseite zu demontieren und nach Entnahme der Laufkatze wieder zu montieren.



Grund:
Vermeidung von Geräusentwicklung durch lose Laufkatze während des Betriebes des Lüftungsgerätes (Vibrationen).

Nach Verwendung des Ventilatormotor-Kranes ist die Schiene einzuschieben, die Sicherungsschrauben (Pos. C) sind anzuziehen.

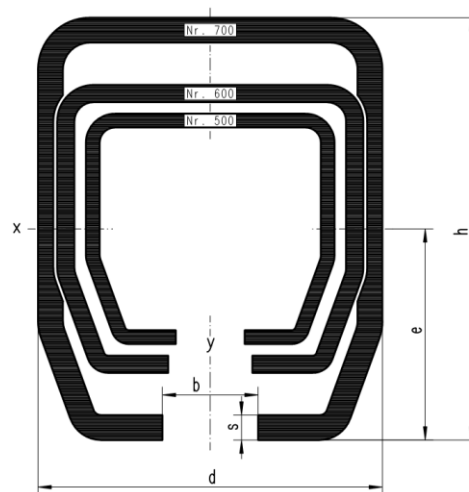
Wartung und Reinigung

Laufschiene, Rollen und Befestigung sollten regelmäßig gereinigt werden, um Korrosionsschäden und Funktionsbeeinträchtigungen zu vermeiden.

Die Rollen und das Drehgelenk sollten mittels kriechfähigem Wartungsöl leichtgängig gehalten werden.

Maximal zulässige Traglasten

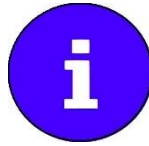
Die maximalen zulässigen Traglasten sind am Kran bzw. der Laufschiene angegeben.



System	d mm	h mm	b mm	s mm	Max. Traglast
Nr. 500	65	60	18	3,6	175 kg
Nr. 600	80	75	22	4,5	350 kg
Nr. 700	90	110	25	6,5	500 kg

Die Traglasten der Tabelle entsprechen der Standardausführung. Höhere Traglasten sind nur mit Rücksprache der technischen Abteilung und Verstärkungsmaßnahmen an der Konstruktion möglich. Höhere Traglasten müssen für den speziellen Auftrag genehmigt werden!

9. Besondere Hinweise zur wetterfesten Ausführung



Es gelten die allgemeinen Hinweise aus Kapitel 5 „Allgemeine Montagehinweise“. Zusätzlich sind bei Klimageräten, die im Außenbereich, z.B. auf Flachdächern, aufgestellt werden, bauseits einige Montagearbeiten notwendig, um das Klimageräte gegen Einflüsse des Wetters zu schützen.

Klimageräte dürfen/können nicht die Schutzfunktion eines Daches übernehmen!

9.1. Besondere Hinweise zum Transport der Module

Geschweißte Grundrahmen bieten die Möglichkeit, zum Transport geschweißte Vierkantrohre (100 x 60 mm) zu nutzen. Gekantete Blechgrundrahmen sind mit Bohrungen (50 mm) zum Durchstecken von Rundprofilrohren versehen.

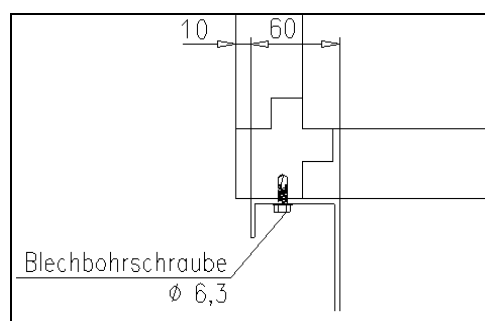
Beachten Sie zum Transport bitte auch Kapitel 4.

9.2. Besondere Hinweise zur Aufstellung der Module

Die Module werden auf den für das Klimagerät vorgesehenen Sockel aufgestellt und gem. Kapitel 5 ausgerichtet und verbunden. Je nach Auslieferungszustand sind folgende Arbeiten notwendig:

Lose oder vorab gelieferter gekanteter Blechgrundrahmen

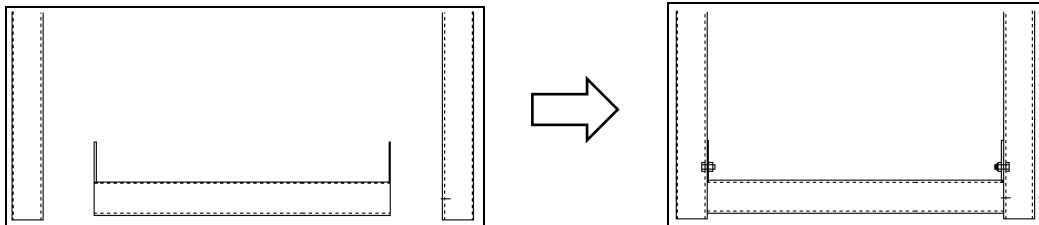
In diesem Fall werden die Module des Klimagerätes auf dem vormontierten Grundrahmen aufgestellt, ausgerichtet und verbunden. Danach wird der Grundrahmen gemäß der Skizze „Montage Blechgrundrahmen mit Modul“ mit dem Klimagerät verschraubt.



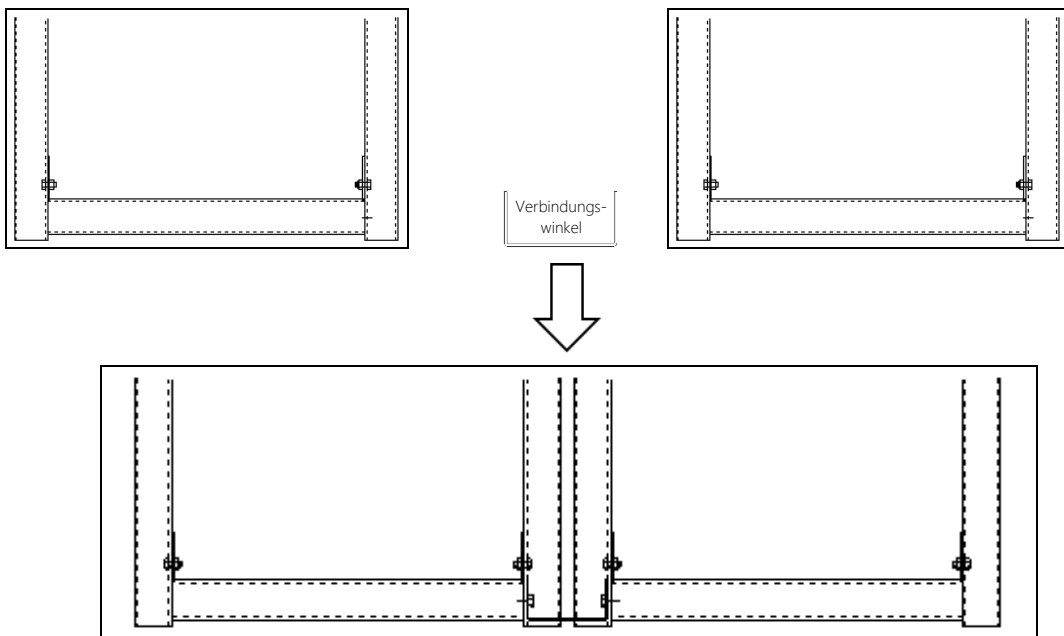
Montage Blechgrundrahmen mit Modul

Zerlegt gelieferter Blechgrundrahmen

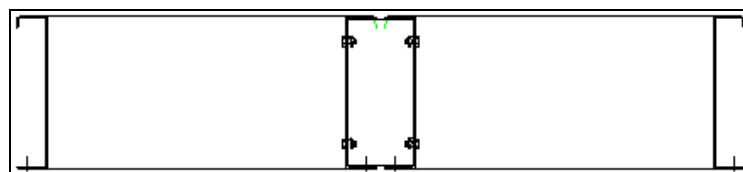
Folgende Skizze zeigt den Zusammenbau der Grundrahmenteile in der Draufsicht:



Bei nebeneinanderstehenden Geräten werden die beiden fertig montierten Grundrahmen folgendermaßen verbunden:

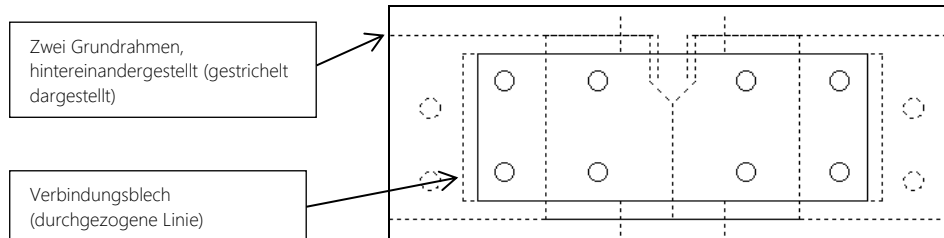


Draufsicht



Ansicht von Stirnseite

Verbinden von in Luftrichtung hintereinanderliegenden Grundrahmen durch seitliche Montage eines Verbindungsblechs (Ansicht von der Seite):

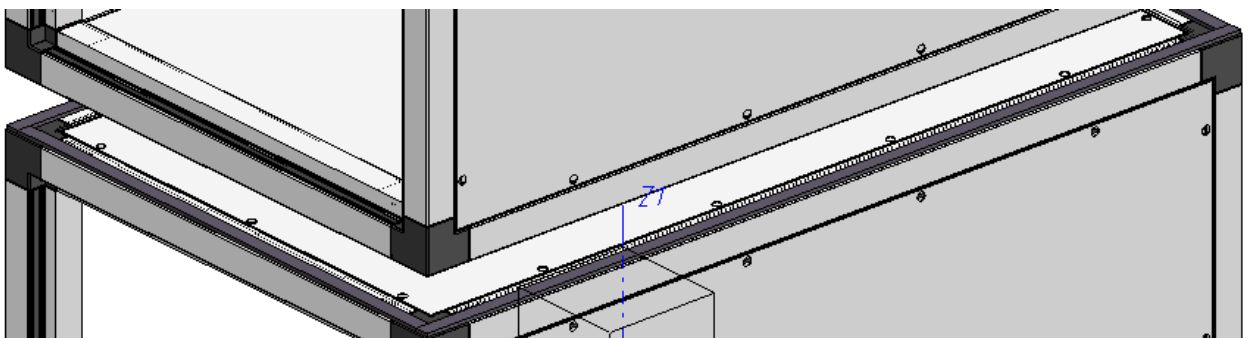


9.3. Abdichtung von Modulen übereinander

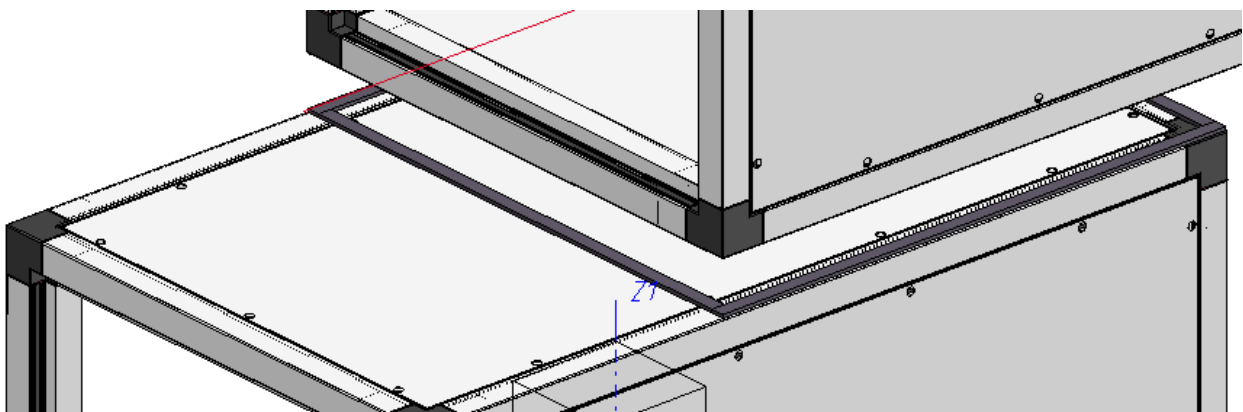
An wetterfesten Geräten mit übereinander/ nebeneinander montierten Modulen ist eine zusätzliche Abdichtung dieser Module notwendig, um zu verhindern das Wasser über die Kapillarwirkung zwischen die Module gelangt. Die Abdichtung ist auch gegenüber eines vorhandenen Zwischengrundrahmens nötig.

Dazu sind die unteren Module auf den oberen Gehäuseprofilen umlaufend mit Dichtband 5x20 mm zu bekleben. Die Ausrichtung erfolgt zur Außenkante der Module.

Geräte/Module nebeneinander analoge Verfahrensweise, Dichtband seitlich an Berührungsflächen der Module an der Außenkante ausgerichtet geklebt.



Sollte ein Modul einmal kürzer sein, ist die Position des Dichtbandes für das Aufkleben auf dem kürzeren Modul zu bestimmen und aufzubringen. Das Dichtband muss die Module an den Kontaktflächen umlaufend abdichten.



Die Verbindung der Module erfolgt mit Rechteckblechen 80x60mm, siehe Kapitel 5.2.

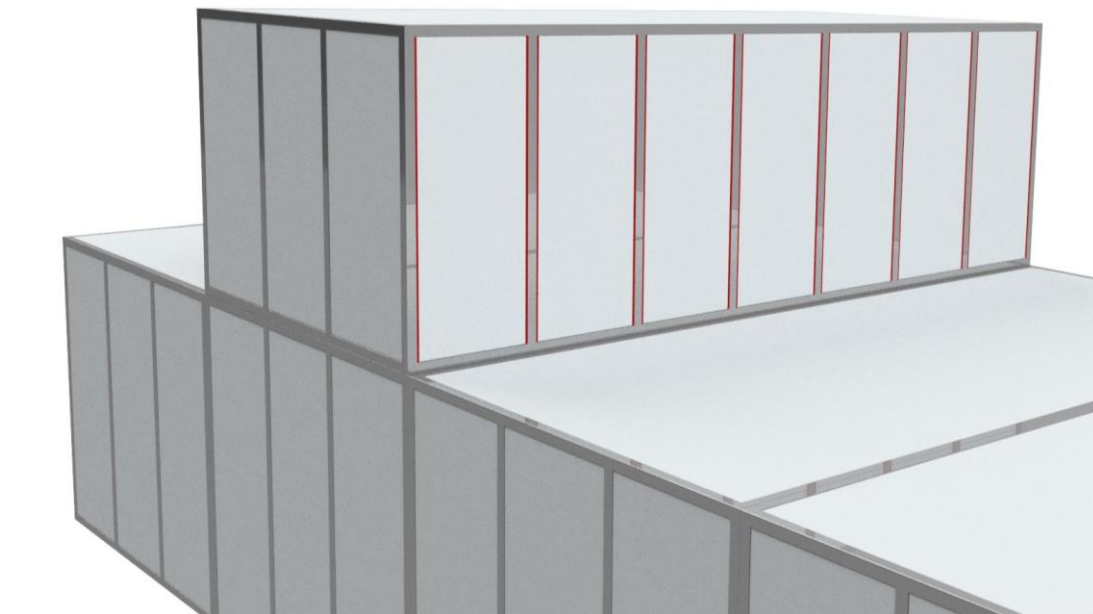
Öffnungen jeglicher Art, die ein Eindringen von Wasser zwischen die Module ermöglichen können, sind bauseitig zu verschließen.

9.4. Zusätzliche Abdichtmaßnahmen bei überstehenden Rotationswärmetauscher-Modulen

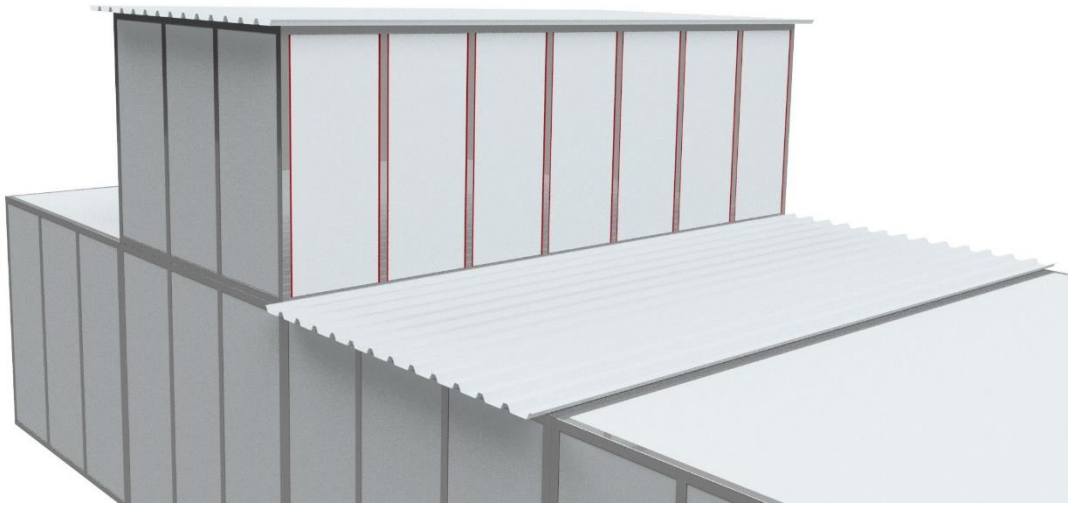
Bei überstehenden Rotoren, wie sie bei Geräten nebeneinander vorkommen können, müssen diese von außen zusätzlich mithilfe eines geeigneten Kanaldichtstoffes abgedichtet werden, um einen Wassereintritt in das Gerät zu verhindern.

Vorgehen:

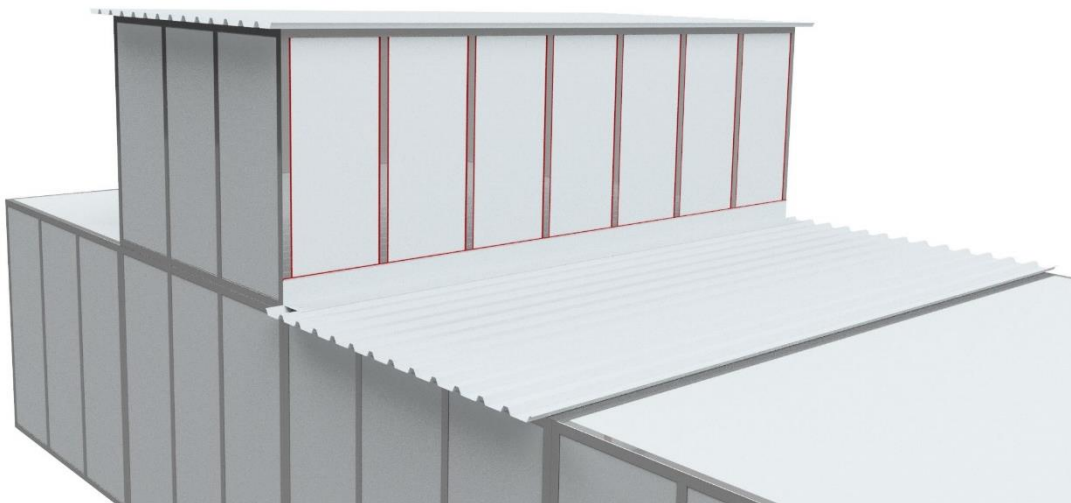
1. Vertikale Fugen zwischen Paneele und Rahmenprofil mit Kanaldichtstoff abdichten.



2. Regendach montieren (siehe nachfolgendes Kapitel).



3. Wandanschlussblech montieren und den horizontalen Anschluss des Wandanschlussbleches mit Kanaldichtstoff abdichten.



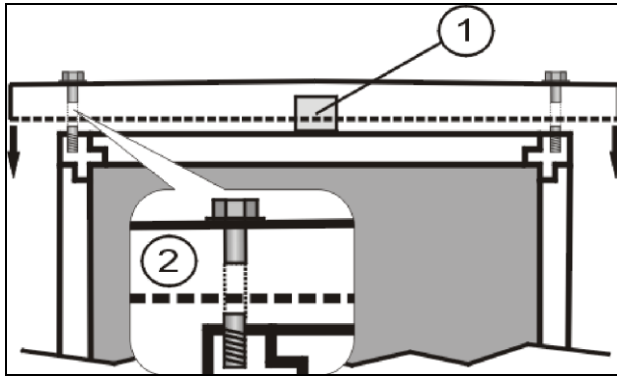
9.5. Montage des Regendachs

9.5.1. Standarddach

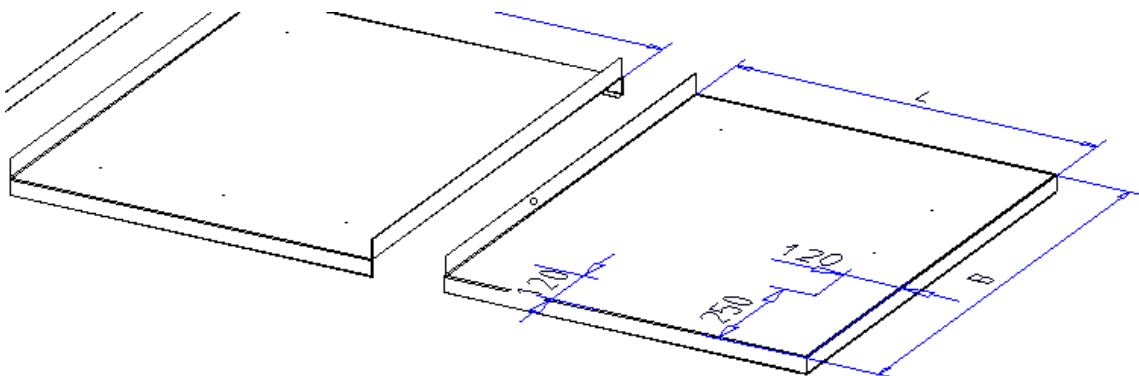
Zuerst müssen evtl. noch vorhandene Kranösen entfernt und die Bohrungen mit Stopfen verschlossen werden.

Anschließend wird auf dem Klimagerät in der Mitte entlang der Längsseite ein EPDM-Streifen (20 x 20 mm bzw. 20 x 30 mm) von vorn bis hinten befestigt (Pos. 1 in der untenstehenden Skizze). So entsteht später bei der Dachmontage eine leichte Krümmung von der Mitte nach außen.

Dann werden die Dachteile auf dem Gerät mit umlaufend 100 mm Überstand ausgerichtet und mit Dichtschrauben direkt auf das Profil aufgeschraubt (Pos. 2). Die Positionen der Schrauben sind durch Körnerpunkte vordefiniert, damit das Regendach im Gehäuserahmen verschraubt wird. Zum Schluss werden die Stöße am Regendach stirnseitig und oben mit alukaschiertem Butylband abgeklebt und mittels einer Edelstahlleiste abgedeckt, welche mittels Schrauben oder Nieten befestigt wird (Pos. 3).

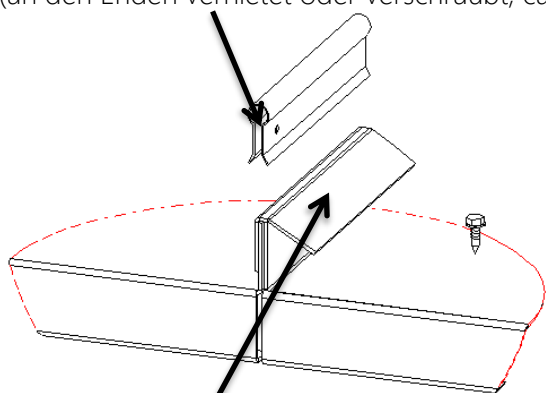


Dachmontage Ansicht von Stirnseite

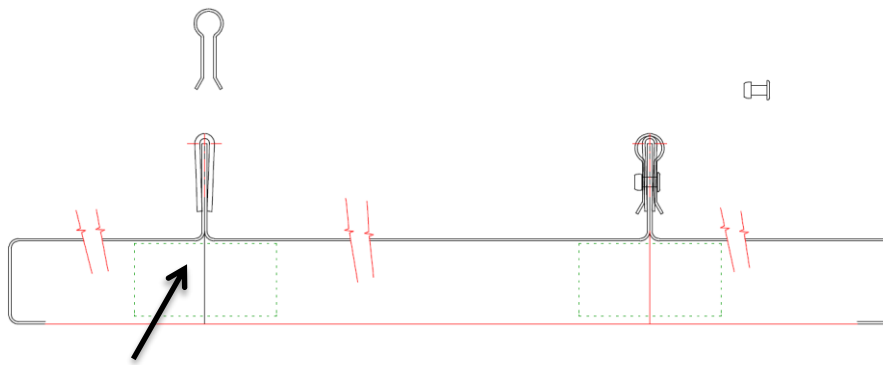


Position Körnerpunkte für Verschrauben des Dachs am Gerät

- ③ Edelstahl-Abdeckleiste
(an den Enden vernietet oder verschraubt, ca. 30-50mm von außen, Niet 4x12)

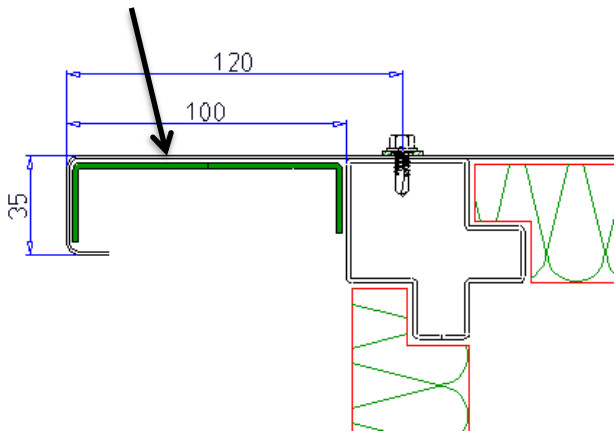


Alukaschiertes Butylband



Die Aufkantungen der Dachelemente sind mit Alu-Butylband zu überkleben und mit der Edelstahlleiste abzudecken, welche mit Schrauben oder Nieten befestigt wird

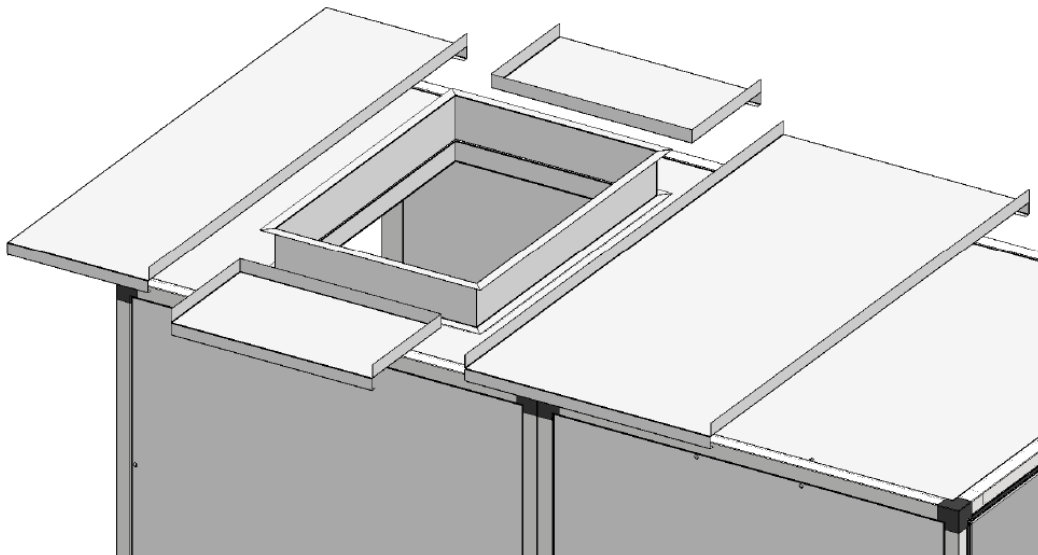
Die Stoßstellen werden von unten mit dem Alu-Butylband abgedichtet.

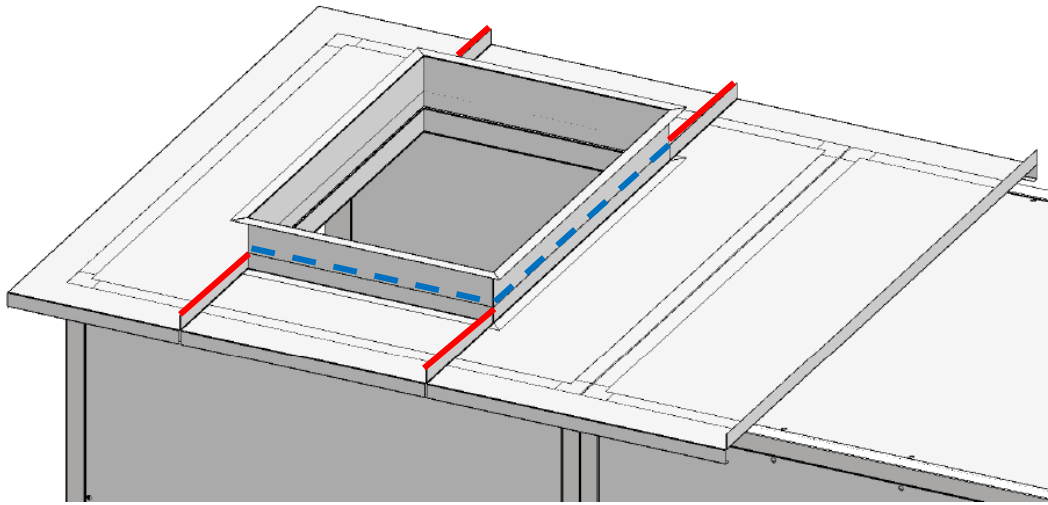


9.5.2. Regendach an vertikalen Kanalstutzen

Die Teile des Regendachs sind allseitig gegen den Kanalstutzen zu setzen, festzuschrauben und der Übergang mittels Butylband abzudichten.

Die Aufkantungen der Dachelemente sind mit Alu-Butylband zu überkleben und mit der Edelstahlleiste abzudecken, welche mit Schrauben oder Nieten befestigt wird!
(siehe Standarddach)





9.5.3. Trapezdach

Hinweis:

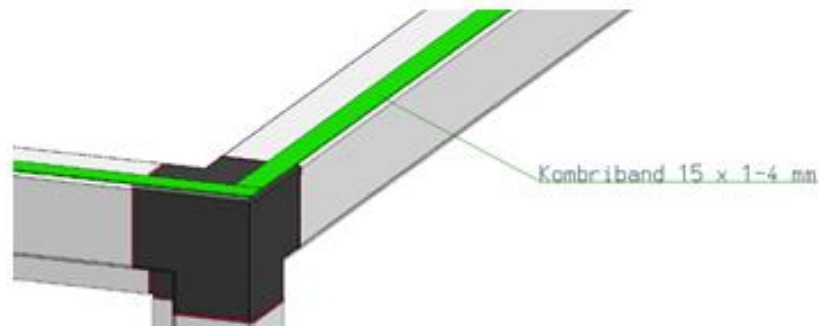
Für jedes Trapezdach liegt eine separate Aufbauanleitung vom Hersteller der Lieferung bei, da diverse Optionen möglich sind, deren Ausführung darin dargestellt wird.

Das Trapezdach ist eine Sonderausführung des Regendachs. Folgende Teile werden zum Aufbau benötigt, Abweichungen im Zubehör sind möglich, beiliegende Aufbauanleitung beachten:

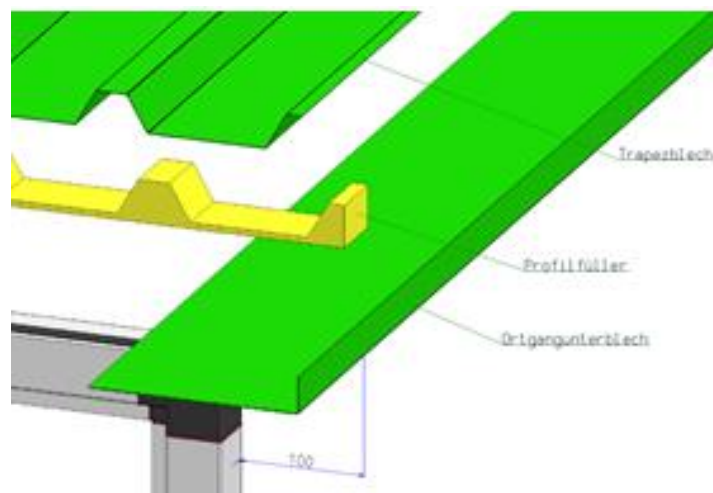
- Trapezbleche, Ortgangbleche, Ortgangunterbleche
- Winkelprofile für Anlagen mit Höhenversatz
- Profulfüller, Blocoband 0,2 x 15 mm, Kittschnur Butyl weiß
- Formteilschrauben 4,8 x 20 S14 RAL 7035, Bohrschrauben 5,5 x 22 mm

Bei der Montage müssen folgende Arbeitsschritte nacheinander durchgeführt werden:

1. Blocoband unter das Ortgangunterblech auf das Gehäuseprofil legen.

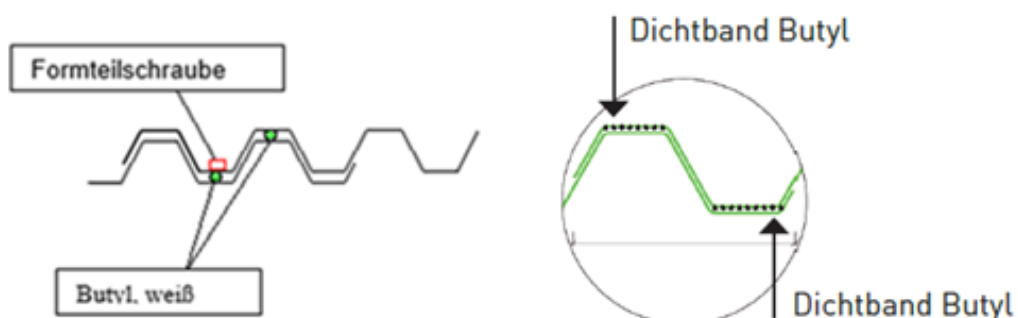


2. Das Ortgangunterblech mit 100 mm Überstand auf die Gerätестirnseiten montieren. Die Trapezblechtafeln werden vom Ortgangunterblech aus aufgelegt. In der Gehäusetiefe werden die Trapezbleche vermittelt (Überstand ca. 100 mm). Den Profillfüller zwischen Gehäuserahmenprofil und Trapezblech legen.

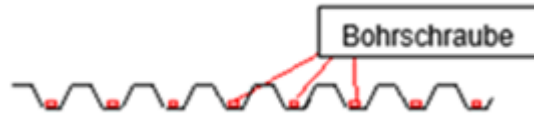


3. Zwei Kittschnüre (Butyl, weiß) zwischen die überlappenden (100 mm Überlappung) Trapezbleche legen (einmal Sicke oben, einmal Sicke unten).

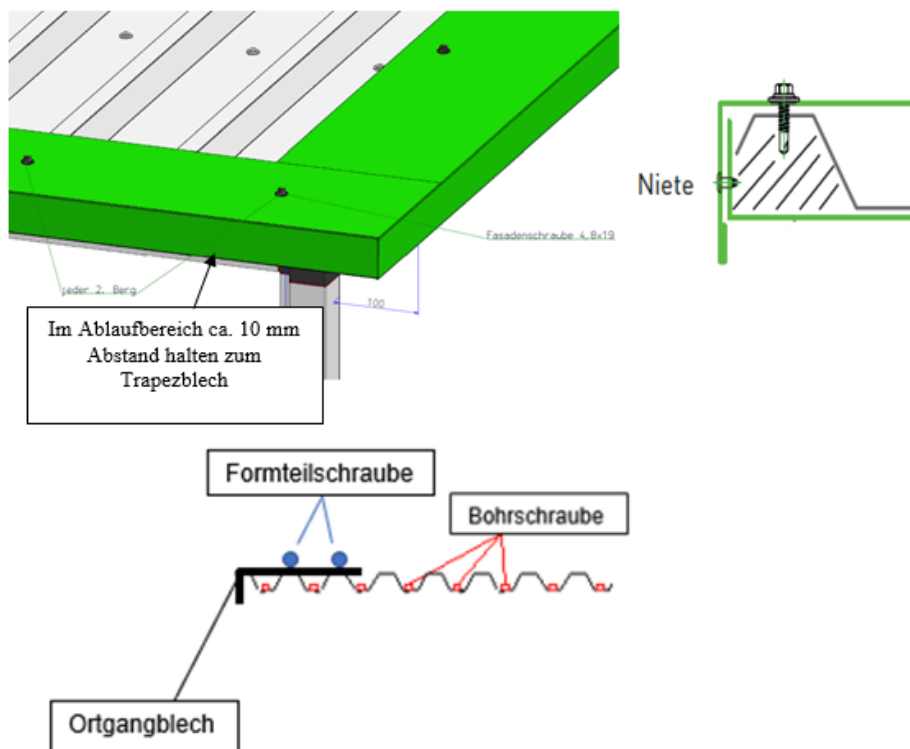
4. Trapezbleche mittels Formteilschrauben miteinander verbinden.



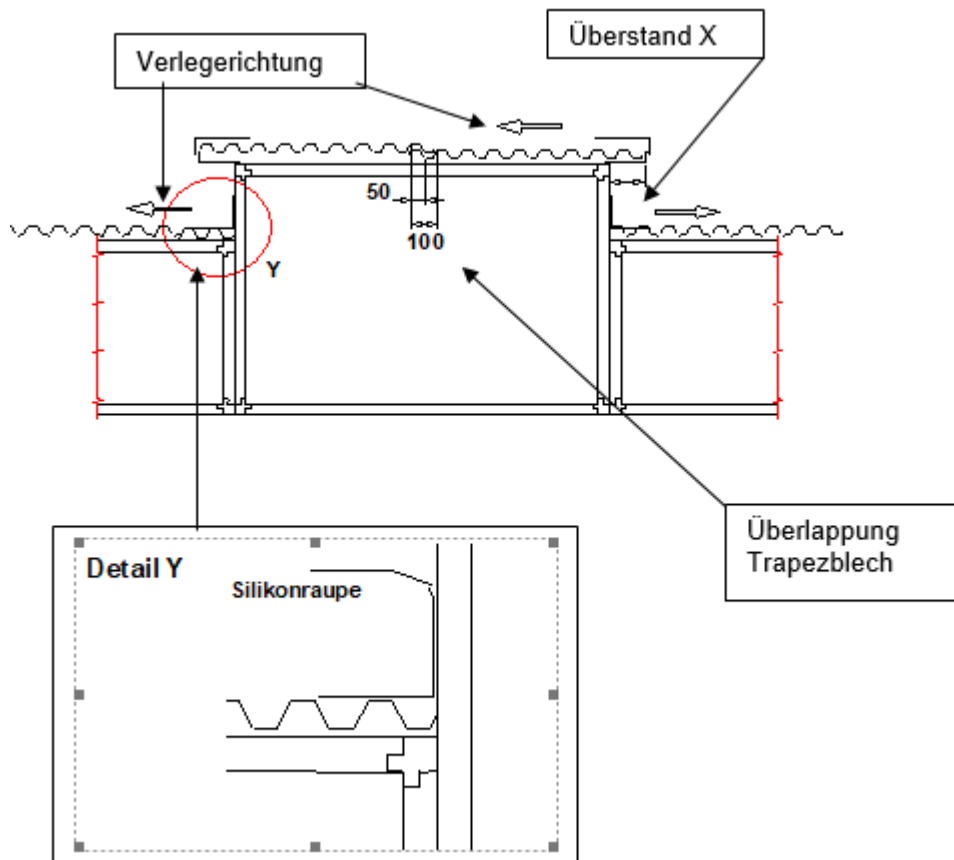
5. Trapezbleche mittels Bohrschraube umlaufend mit dem Gehäuserahmenprofil verschrauben (jede untere Sicke).



6. Ortgangbleche mit Formteilschraube auf die obere Sicke des Trapezbleches verschrauben, sowie stirnseitig mit dem Ortgangunterblech vernieten.

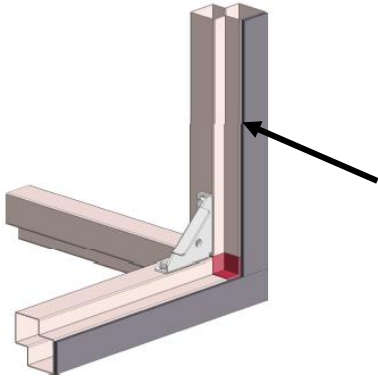


Geräte mit Höhenversatz



10. Besondere Hinweise zur Hygieneausführung

10.1. Baureihe S60



1. Vor dem Aufstellen und Zusammenziehen, -schieben der Module ist an sämtlichen Stößen einseitig Dichtband (40x5mm) aufzubringen.

PE-Dichtband, Ausrichtung zur Innenkante (einseitig selbstklebend).

2. Module sind bündig aneinander zu bringen und fluchtend auszurichten. Seitlicher und höhenmäßiger Versatz ist nicht zulässig und muss vermieden werden, ggf. Unterlegen von Distanzplatten.

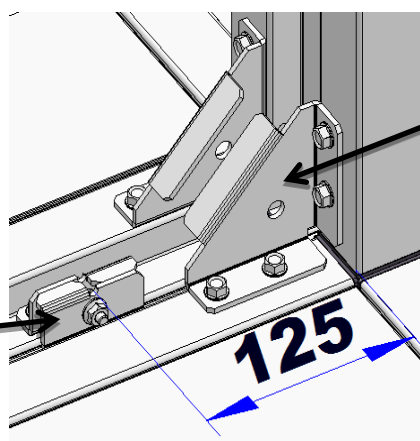
Geräte der S60-Baureihe sind standardmäßig ab Werk mit Eckwinkeln versehen. In Abhängigkeit von der Gehäusebaugröße können 2 Arten Eckwinkel montiert sein:

- Schenkellänge ca. 80x80 mm (Typ 1)
- Schenkellänge ca. 150x150 mm (Typ 2)

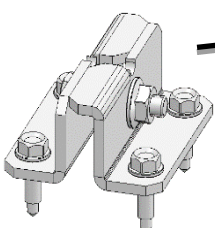
Diese dienen zur Sicherung der Stabilität der Module während des Transportes und der Aufstellung. Vor dem Verschrauben der Module untereinander müssen die Module dicht zusammengefügt werden, Pressung des Dichtbandes. Mit Hilfe der Eckwinkel können die Module bis zur endgültigen Montage der Modulverbinder fixiert werden.

3. Die Modulverbinder sind beginnend aus den Ecken mit Abstand 125 mm bei Eckwinkeln Typ 1 bzw. 175 mm bei Eckwinkeln Typ 2 zu montieren, in Höhe und Tiefe. Alle Weiteren werden gleichmäßig verteilt (siehe Tabelle).

Modulverbinder Befestigung mit Selbstbohrschraube 4,8x19mm, Torx-Antrieb; Verbindung mit Schraube M6x25 mit Zahnscheibe oder Sperrzahnschraube & Sperrzahnmutter



Eckwinkel, ab Werk zur Stabilisation der Module montiert (müssen später demontiert werden)



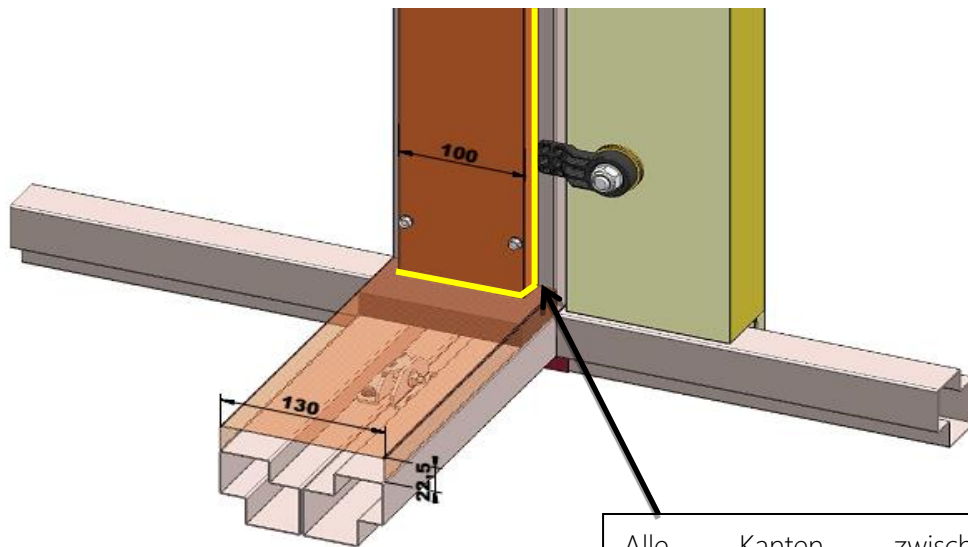
Baugröße	Anzahl in Höhe	Anzahl in Tiefe	Baugröße	Anzahl in Höhe	Anzahl in Tiefe
0704,0707,0710,1007,1010	2	2	2020, 2220, 2222, 2522, 2525	4	4
1307,1310,1610	2	3	2825	4	5
1313,1316,1613,1616	3	3	2828	5	5
2010	2	4	3228, 3528	5	6
2016, 2013, 2213, 2216	3	4			

Tabelle S60: Modulverbinder zwischen den Ecken

- Nach der Montage aller Modulverbinder sind die Eckwinkel zu demontieren, um die Stoßabdeckung einbringen zu können.
- Im letzten Schritt sind die Abdeckbleche für die Modulstöße einzubringen und zu verschrauben, 4,8x38mm, Außensechskant-Antrieb. Die Abdeckungen sind auf der Innenseite ab Werk mit Isolierung beklebt.

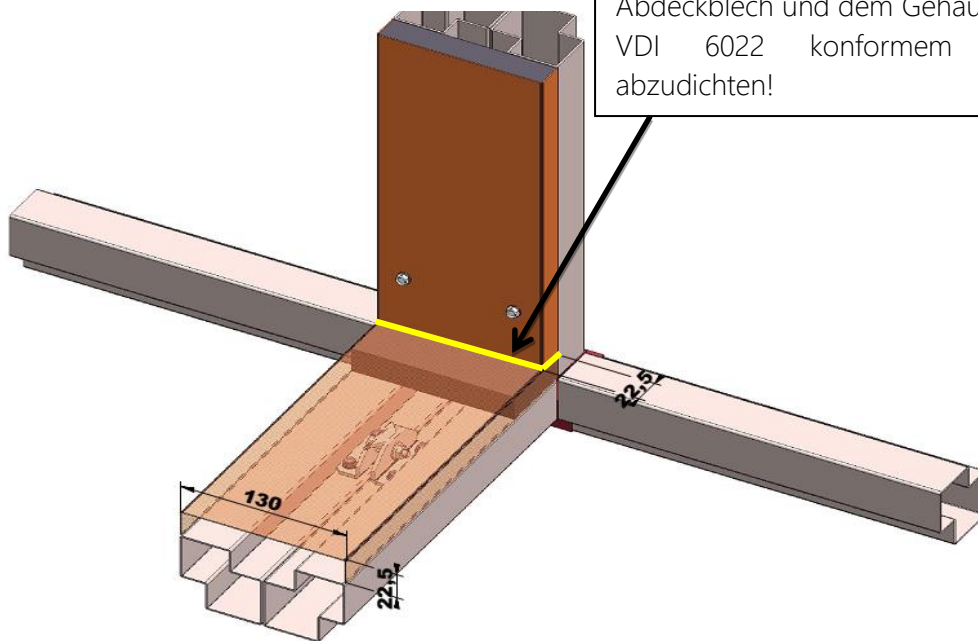
Unterscheidung der Abdeckbleche:

- Abdeckbleche für Boden und Deckel sind ca. 45mm länger als für Rückwand und Bedienseite
- Breite Abdeckung zur Bedienseite 100 mm
- Breite Abdeckung Rückwand, Boden und Deckel 130 mm



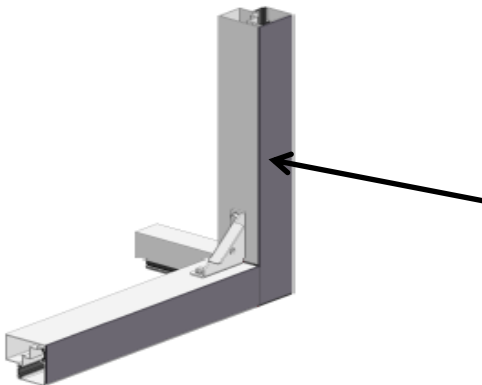
Darstellung montierter Abdeckbleche zur Bedienseite

Alle Kanten zwischen den Abdeckblechen sowie zwischen Abdeckblech und dem Gehäuse sind mit VDI 6022 konformem Dichtstoff abzudichten!



Darstellung montierter Abdeckbleche zur Rückwand

10.2. Baureihe T60

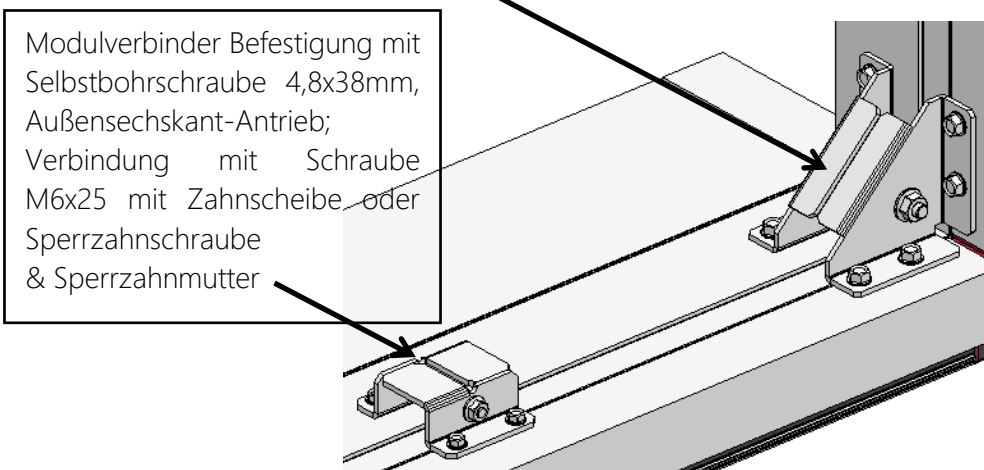


1. Vor dem Aufstellen und Zusammenziehen, -schieben der Module ist an sämtlichen Stößen einseitig Dichtband (60x3mm) aufzubringen.

PE-Dichtband, Ausrichtung zur Innenkante (einseitig selbstklebend).

2. Module sind bündig aneinander zu bringen und fluchtend auszurichten. Seitlicher und höhenmäßiger Versatz ist nicht zulässig und muss vermieden werden, ggf. Unterlegen von Distanzplatten.

3. Geräte der T60/C60-Baureihe sind standardmäßig ab Werk mit Eckwinkel versehen. Mit Hilfe von Bohrungen in den Eckwinkeln werden die Module miteinander verschraubt. (Schraube M8x60 mit Zahnscheibe oder Sperrzahnschraube & Sperrzahnmutter)



Modulverbinder Befestigung mit Selbstbohrschraube 4,8x38mm, Außensechskant-Antrieb; Verbindung mit Schraube M6x25 mit Zahnscheibe oder Sperrzahnschraube & Sperrzahnmutter

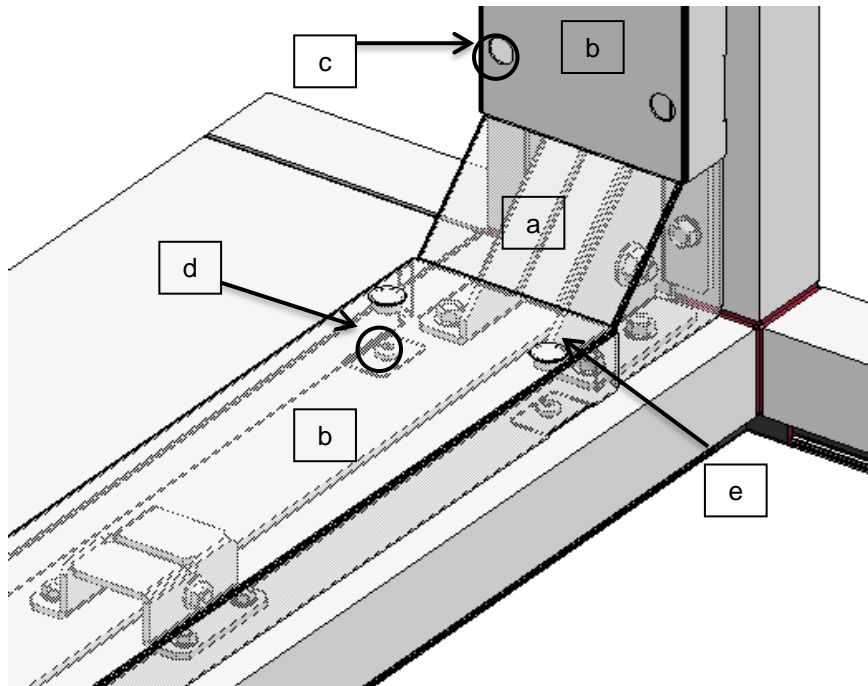
4. In den größeren Baugrößen kommen zusätzliche Verbindungswinkel zum Einsatz. Damit soll gewährleistet werden, dass die stirnseitigen Profile der Module über den gesamten Modulstoß aneinander liegen und das Dichtband ausreichend Pressung besitzt. Diese werden bauseits gesetzt und in entsprechender Anzahl (siehe Tabelle) gleichmäßig zwischen den Ecken zu verteilen.

Baugröße	Anzahl in Höhe	Anzahl in Tiefe	Baugröße	Anzahl in Höhe	Anzahl in Tiefe
1310, 1307, 1610	0	1	2020 – 2525	2	2
1313 - 1616	1	1	2825	2	3
2010	0	2	2825	3	3
2013, 2213, 2216	1	2	3228, 3528	3	4
2016	1	2			

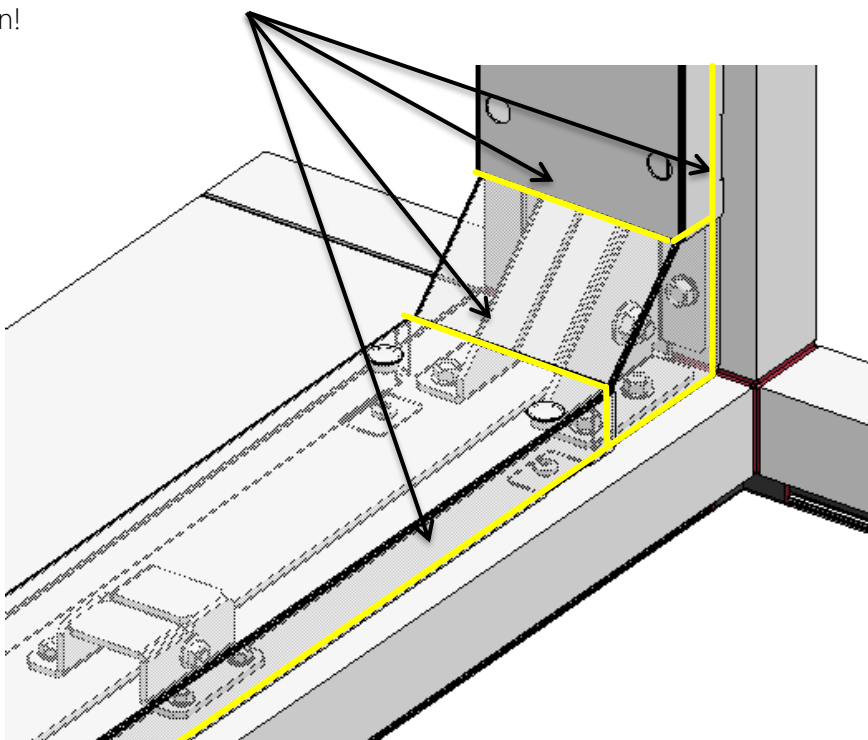
Tabelle T60 (C60): zusätzliche Modulverbinder zwischen den Ecken

5. Nachfolgend werden die Eckwinkel und Modulverbinder abgedeckt.

- Abdeckungen über Eckwinkel setzen (a)
- Längsprofile zwischen diesen Abdeckungen umlaufend einsetzen (b)
- Abdeckbleche durch die Bohrung (c) mit der Lasche (d) am Rahmenprofil mittels selbstbohrender Schraube 4,8x19mm, Torx-Antrieb verschrauben
- Löcher mit Abdeckkappen verschließen (e)



- Abschließend müssen ALLE Kanten, Stöße, etc. mit zugelassenem Dichtstoff verschlossen werden!



10.3. Besondere Hinweise zur Reinigung



Die Reinigung von Klimageräten in Hygieneausführung nach DIN 1946 T.4 muss mit besonderer Sorgfalt erfolgen. Empfohlene Reinigungsmittel siehe Kap. 7.2. Hierzu gehört unter anderem das Auswischen sämtlicher Schienen von Kühlern, Erhitzern, Tropfenabscheidern, ausziehbaren Frostschutzrahmen, Filtern, usw. Ist der Bereich hinter dem Strömungsverteiler unzugänglich, muss er zur Reinigung abgebaut werden.

Hinweise zur Reinigung der Funktionsteile finden Sie im Kapitel 8 „Besondere Hinweise zu Einbauteilen“.

11. Besondere Hinweise zu Geräten in explosionsgeschützter Ausführung



Es gelten die Hinweise von Kapitel 5 „Allgemeine Montagehinweise“. Zusätzlich sind bei Klimageräten, die im explosionsgeschützten Bereich aufgestellt werden, einige Montagearbeiten zwingend erforderlich.

Die vollständige ATEX – Klassifizierung gemäß ATEX Richtlinie entnehmen Sie bitte dem zugehörigen Datenblatt der Anlage.

Montage und Inbetriebnahme

Sicherheitshinweise im Kapitel 1, die Einsatzbedingungen in Kapitel 3 und allgemeine Inbetriebnahmehinweise in Kapitel 6 beachten!

Die einzelnen Geräte – Module müssen mit einem Potentialausgleich miteinander verbunden werden. Jedes Modul muss zusätzlich durch einen Potenzialausgleich mit dem Grundrahmen verbunden sein.

Bei wetterfesten explosionsgeschützten Geräten muss ein fachgerechtes Blitzschutzsystem installiert werden. Alle metallischen Teile sind mit dem Erdleiter zu verbinden. Zur Vermeidung von Überschlügen und Näherungen zwischen metallenen Einbauteilen und der Fangeinrichtung des Blitzschutzsystems, sind die Einbauten nach DIN VDE 0815 Teil 1 bzw. VDE V 0185 Teil 100 in den Blitzschutz - Potentialausgleich einzubeziehen.

Bei explosionsgeschützten Geräten zur Innenaufstellung müssen alle elektrisch leitenden Teile mit einer fachgerechten Erdungsmaßnahme (Potentialausgleich) geschützt werden, damit Blitzströme abgeleitet werden und nicht zu Zündquellen führen kann.

Alle vorhandenen Potentialausgleichsleitungen müssen vor der Inbetriebnahme kontrolliert werden. Es ist eine Widerstandsmessung zur Kontrolle der Leitfähigkeit durchzuführen.

Durch geeignete Maßnahmen (z.B. Vorfilterung) ist das Eindringen bzw. Auftreten von Flugrost in und außerhalb der Anlage zu verhindern.

Eine Laufüberwachung, ggf. Schwingungsüberwachung der Ventilatoren wird empfohlen.

Den gesetzlichen, regional geltenden und kundenspezifischen Vorschriften ist Folge unbedingt zu leisten.



Die verwendeten Sensoren und Aktoren, sowie andere elektrische Anbauteile müssen über eine entsprechende Geräteklassifizierung wie die RLT-Anlage verfügen. Frequenzumrichter dürfen nicht in explosionsgefährdeten Bereichen verwendet werden. Werden Frequenzumrichter zum Betreiben von Ventilatoren verwendet, so dürfen nur druckfest gekapselte Motoren (Ex d; Ex de) verwendet werden.

Bedienung

Vor der Inbetriebnahme ist die ordnungsgemäße Installation der Anlage zu überprüfen. Alle Wartungstüren und Revisionsöffnungen müssen verschlossen sein.

Es ist sicherzustellen, dass die ATEX – Klassifizierung im Betrieb eingehalten wird. Andere Betriebszustände sind nur nach Absprache und schriftlicher Bestätigung durch den Hersteller zulässig.

Weitere Hinweise zur Bedienung der einzelnen Komponenten sind den entsprechenden Kapiteln dieser Bedienungsanleitung zu entnehmen.

Wartung und Reinigung

Vor allen Wartungsarbeiten muss die Anlage ordnungsgemäß stillgesetzt und allpolig vom Netz getrennt werden.

Es ist darauf zu achten, dass sich keine explosionsgefährdende Atmosphäre bilden kann.

Bei Wartungsarbeiten in explosionsgefährdeten Bereichen dürfen keine Zündquellen entstehen. Hier ist darauf zu achten, dass sämtliche Arbeitsmittel für die entsprechende Zone zugelassen sind (siehe EN 1127 Teil 1 Anhang A und BGR 104). Anderenfalls ist sicherzustellen, dass der Arbeitsbereich ausreichend inertisiert ist.

Einbauteile und Gerätekomponenten dürfen nur durch von der Rosenberg Ventilatoren GmbH freigegebenen Komponenten ersetzt werden.

Die erforderlichen Sicherheits-, Wartungs- und Reinigungsarbeiten an den Einbauteilen des Klimageräts sind den entsprechenden Kapiteln dieser Bedienungsanleitung zu entnehmen.

12. Notizen
