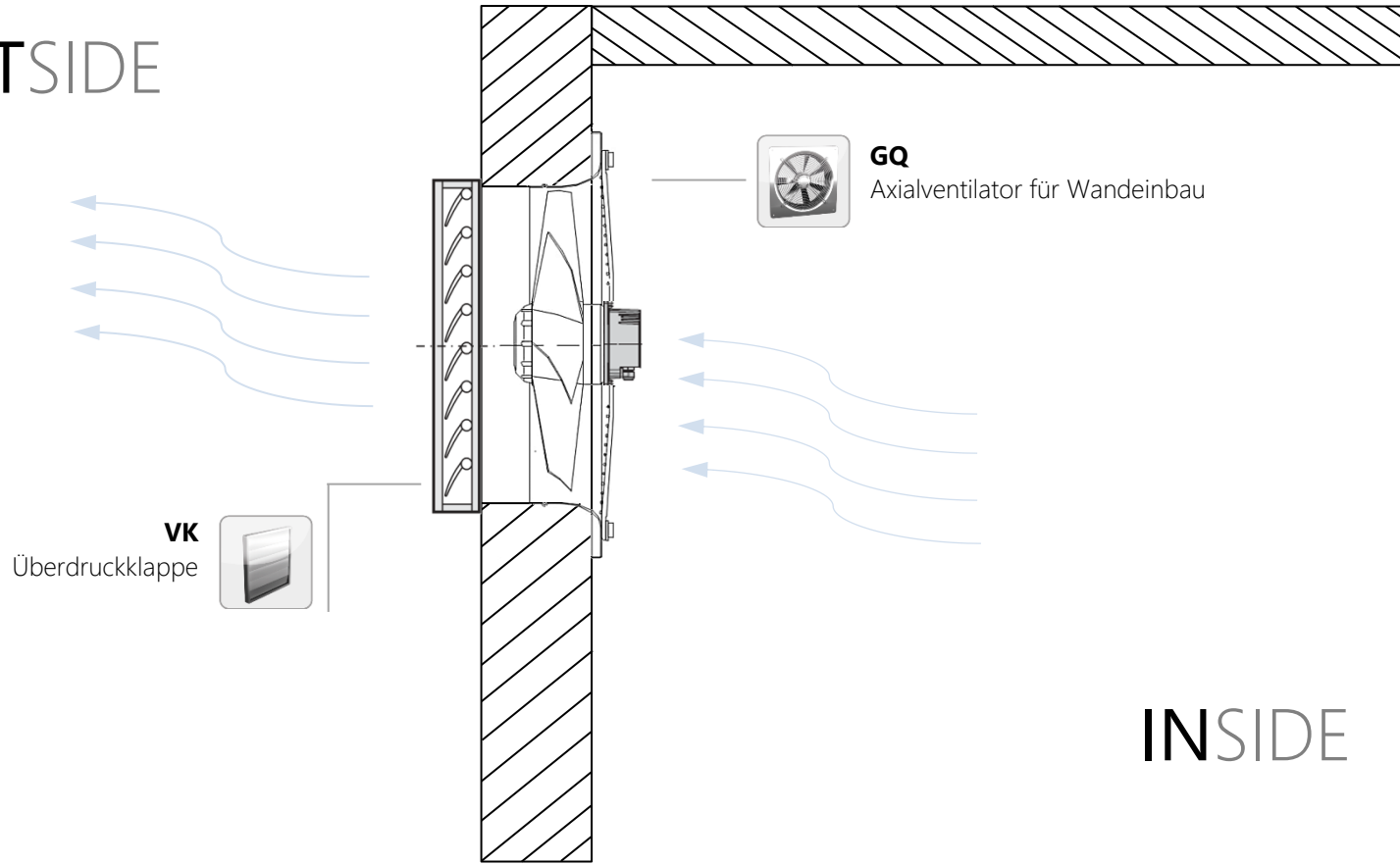


OUTSIDE



INSIDE

Weiteres mögliches Zubehör:



BG
Ansaugschutzgitter



GS
Geräteaus-schalter
(230V / 400V)



POT 1
Steuergerät
(stufenlos)
0-10V



POT 2
Steuergerät
(stufenlos)



POT 3
Steuergerät
(3-Stufen)