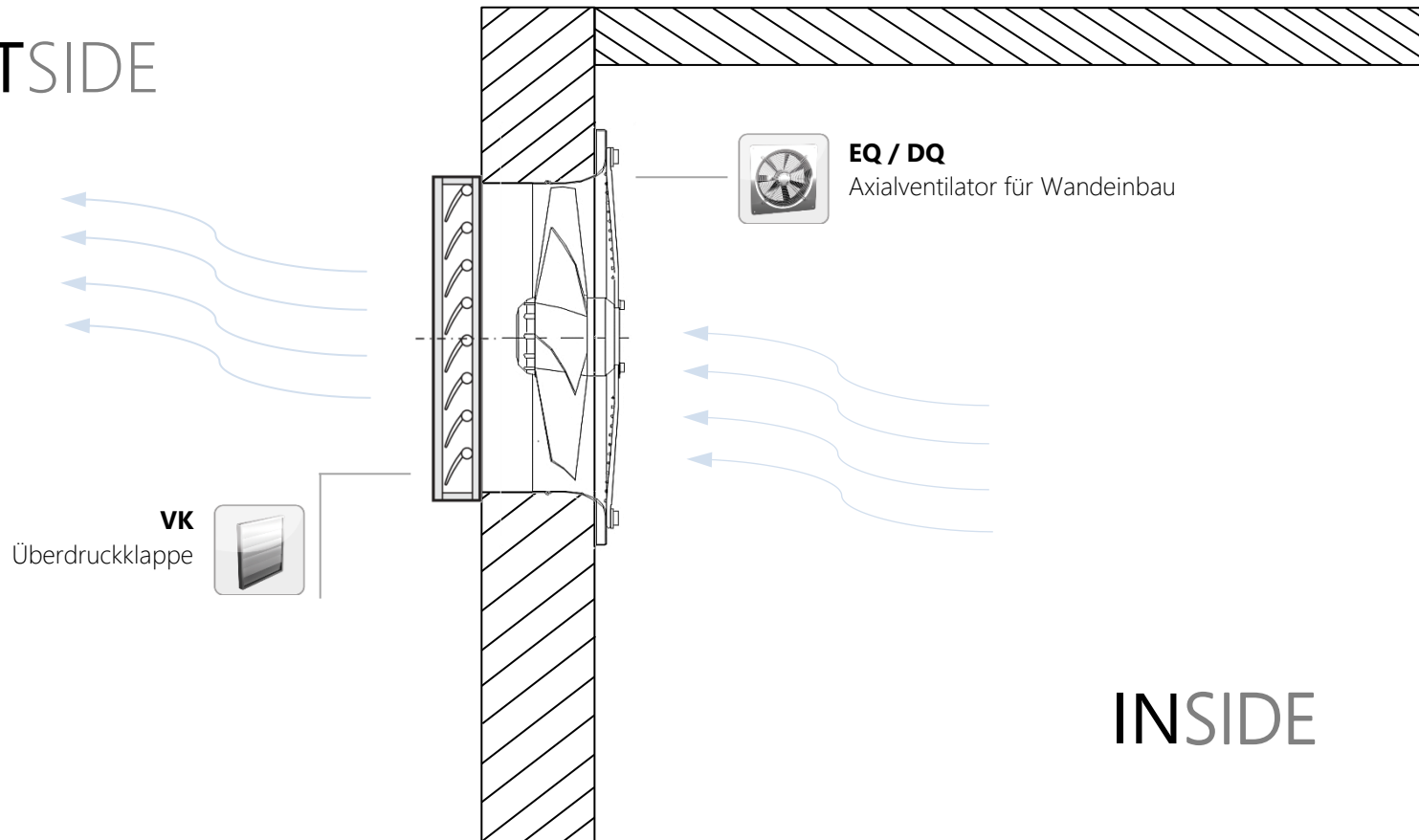


OUTSIDE



Weiteres mögliches Zubehör:



BG
Ansaugschutzgitter
BG 100



GS
Geräteaus-
schalter
(230V / 400V)



RE / RTE
Steuergerät
(5-Stufen)
(230V / 400V)



ED
Steuergerät
(stufenlos)
(230V)

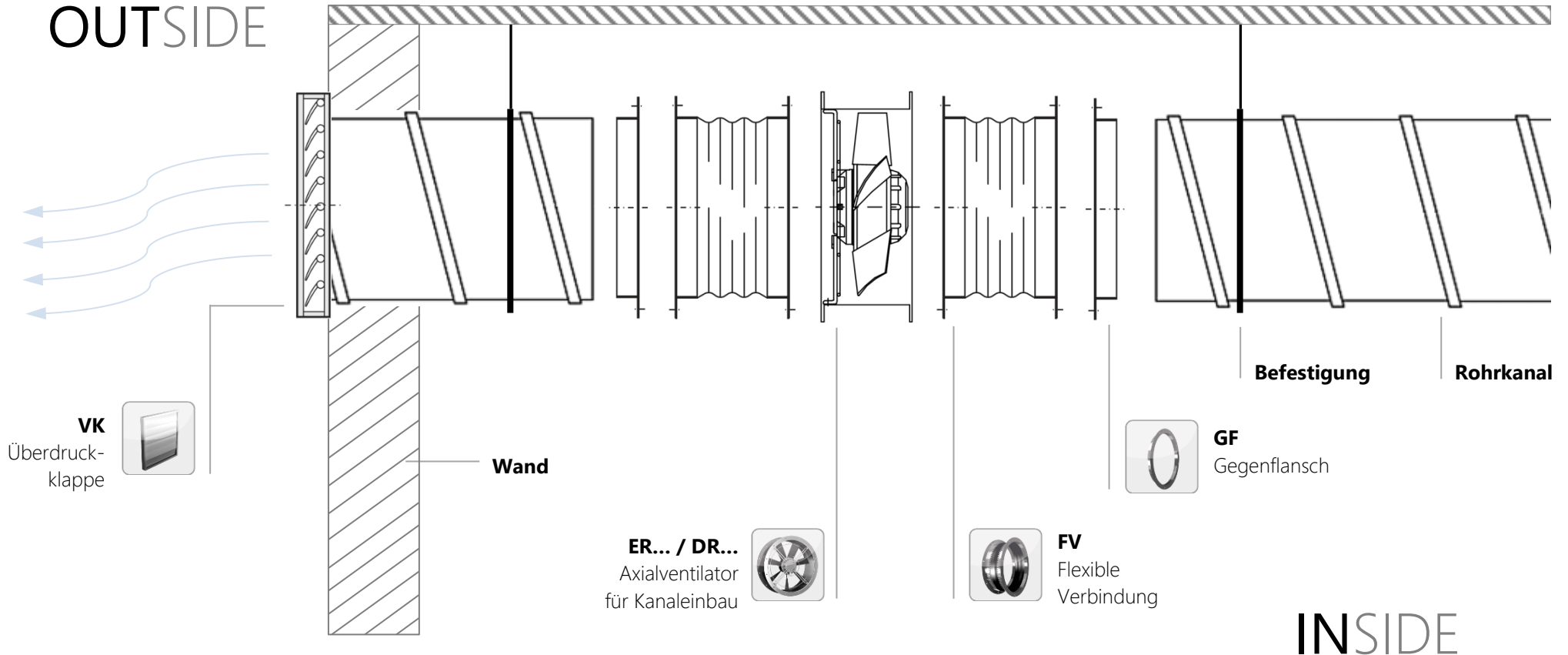


TE / TD
Transformator
(Schaltschrank)
(230V / 400V)



S5
5-Stufenschalter
(Schaltschrank)
(230V / 400V)

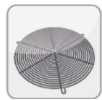
OUTSIDE



Weiteres mögliches Zubehör:



MKA
Montagekonsole
1-Paar



BG
Berührungsgitter



GS
Geräteaus-
schalter
(230V / 400V)



RE / RTE / RTD
Steuergerät
(5-Stufen)
(230V / 400V)



ED
Steuergerät
(stufenlos)
(230V)



TE / TD
Transformator
(Schaltschrank)
(230V / 400V)



S5
Stufenschalter
(Schaltschrank)
(230V / 400V)