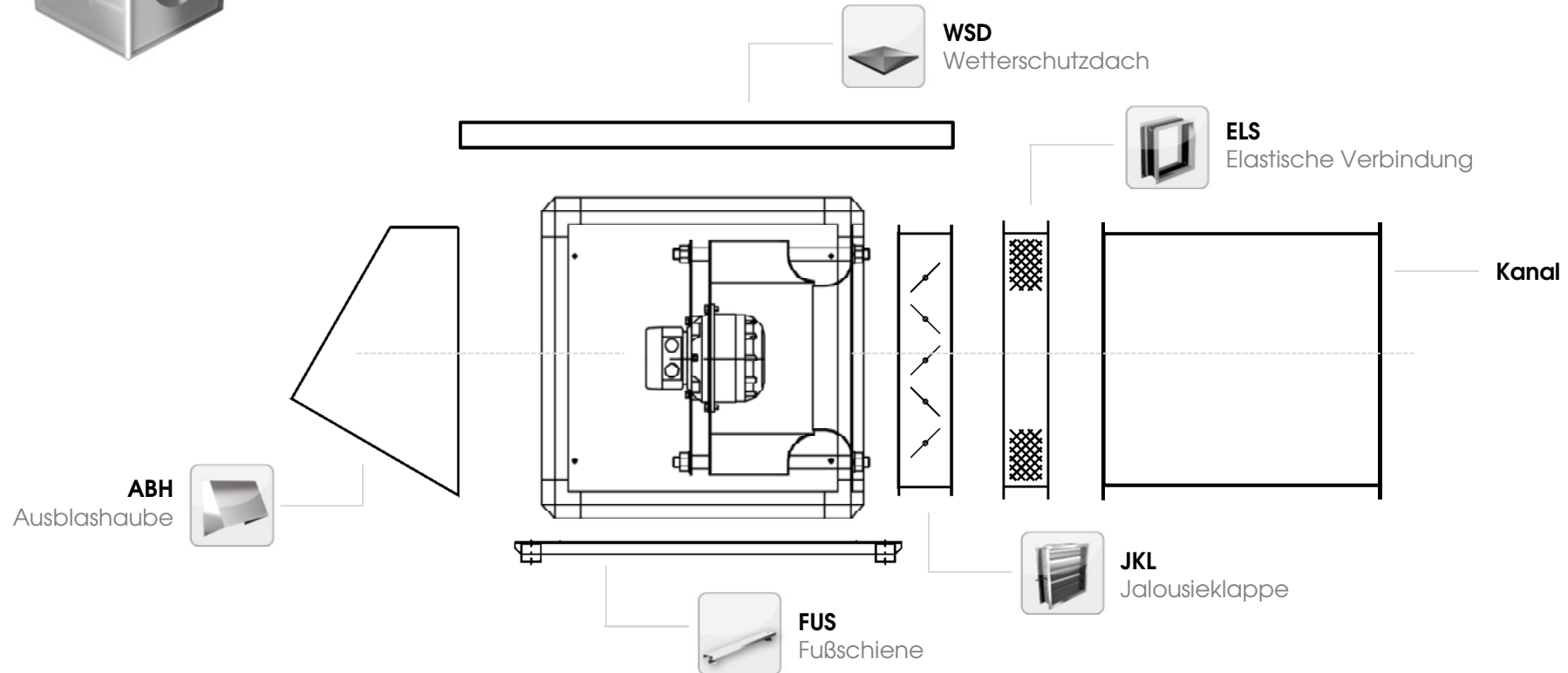




Außenmontage

der Unobox mit axialer Lüfrichtung.

Befestigungsmaterial **nicht** im Lieferumfang enthalten!



Weiteres mögliches Zubehör:



BT
Bedientüre



SV
Seitenverkleidung



BG
Berührschutzgitter



GS
Geräteausw. schalter



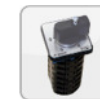
RE / RTE / RTD
Trafo-Steuergerät
(5-Stufen)



MSE / MSD
Motorschutzschaltgerät
(EIN/AUS)



TE / TD
Transformator
(f. Schaltschrank)



S5
5-Stufenschalter
(f. Schaltschrank)