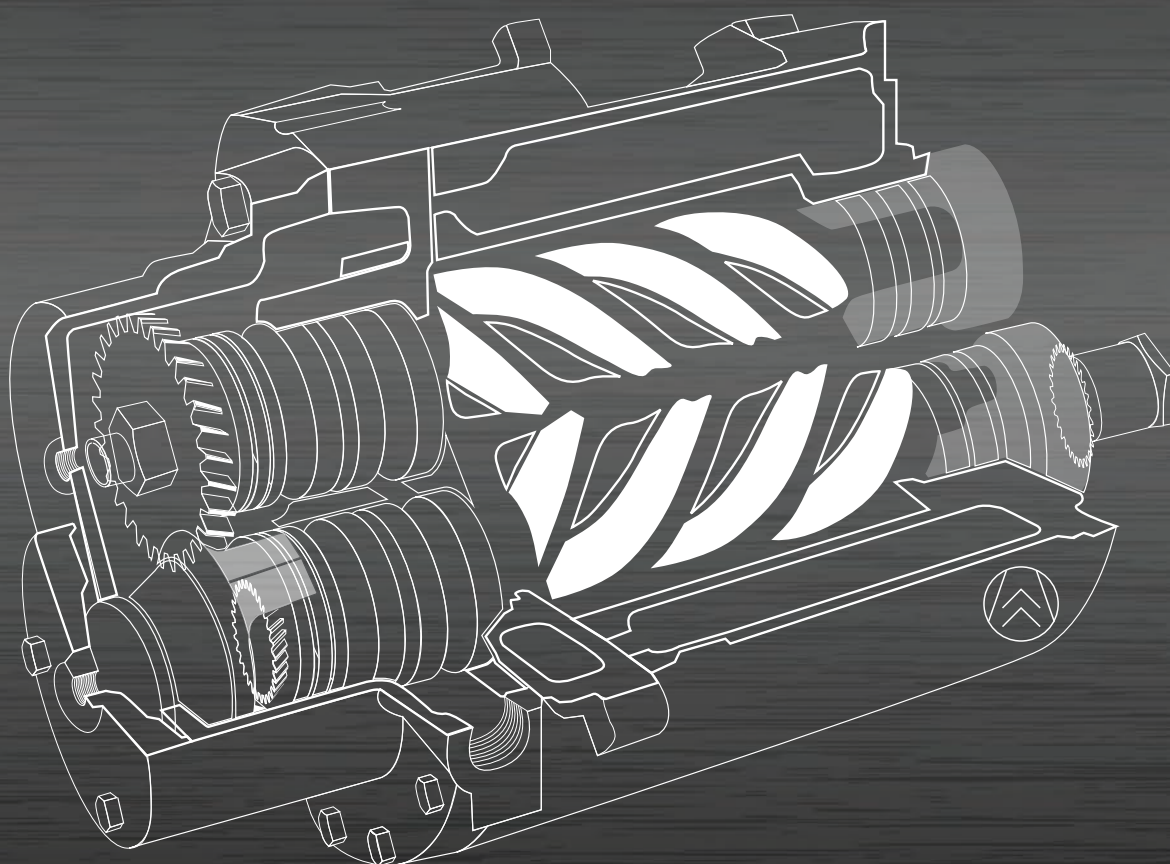


RADIALVENTILATOREN MIT FREILAUFENDEM RAD
ZUR KOMPRESSORKÜHLUNG



Die Rosenberg Gruppe

Klima- und Lüftungstechnik ist unsere Welt



Luft ist unser Element - sie **intelligent und effizient** zu bewegen ist unsere Leidenschaft. Seit 1981 entwickeln und produzieren wir regelbare Außenläufermotoren, Ventilatoren und Kastenklimatechnik.

Gründung

1981

Mitarbeiter

350 in Deutschland
ca. 1.400 weltweit

Produktionsstätten

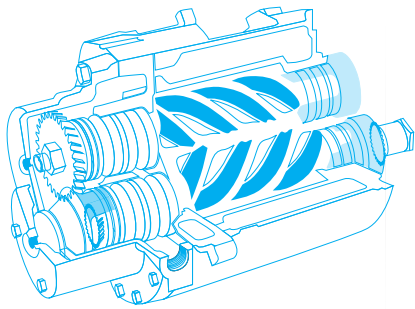
Künzelsau (D), Glaubitz (D),
Waldmünchen (D), Ungarn,
Tschechien, Italien, Frankreich,
Slowakei, China

**Entwicklungszentren
(zertifizierte Labors)**

Deutschland, Frankreich,
Ungarn und China

**Weitere Mitglieder
der Rosenberg Gruppe**

ROX Klimatechnik GmbH
ECOFIT, ETRI, Airtècnics



Kompressorkühlung

Die bei der Gasverdichtung zur Druckluftherzeugung entstehende Wärme muss zum Schutz des Aggregates zuverlässig abgeführt werden.

Energieeffiziente Radialventilatoren von Rosenberg sorgen für die notwendige Kühlluft bei schallgedämmten Schraubenkompressoren.

In der Regel wird die Abwärme über Kanäle ins Freie abgeführt, oder in kalten Jahreszeiten alternativ in ein Umluft- oder Wärmerückgewinnungssystem eingebunden.



DKHM

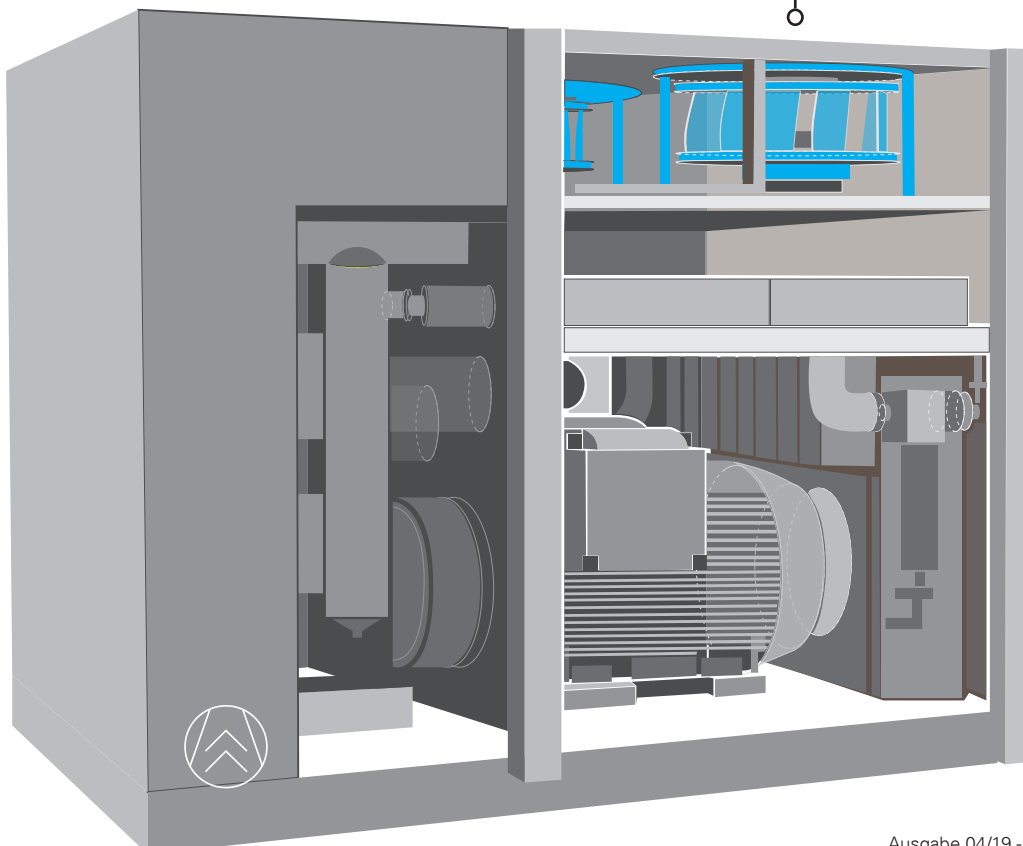


DKHR
Hinweis: Abbildung mit Düse

Radialventilatoren Typ: DKHM / DKHR

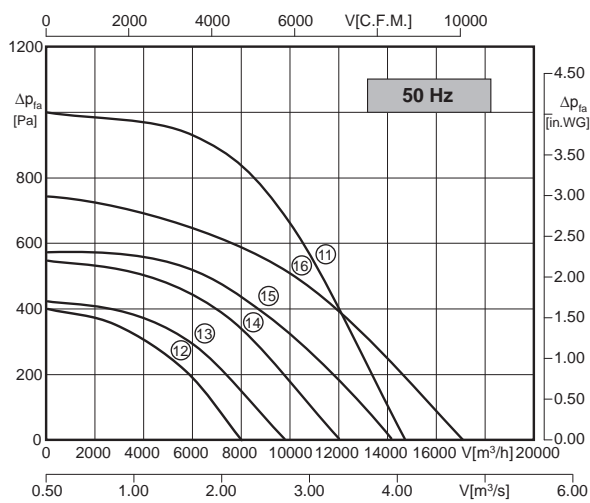
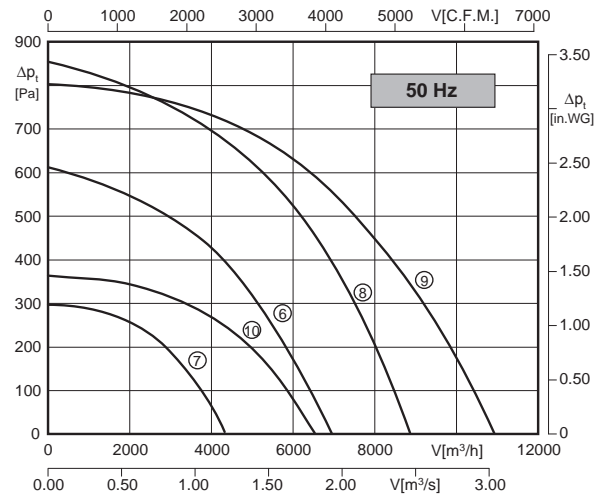
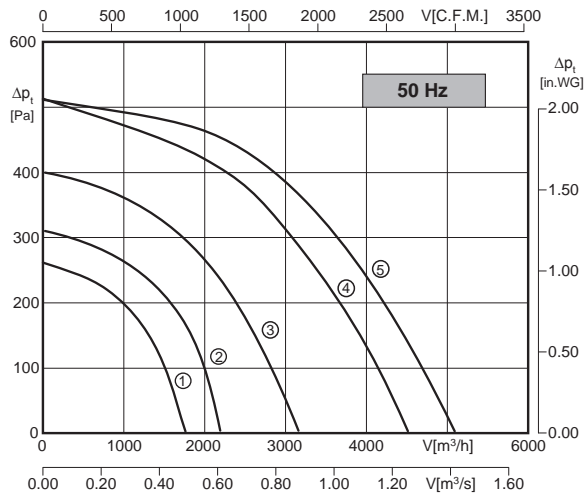
- mit robusten AC-Außenläufermotoren
- Fördermitteltemperaturen bis 80°C möglich
- Hochleistungslaufrad mit rückwärtsgekrümmten Schaufeln
- Erhältlich als Motor-Laufrad-Einheit (DKHR) oder als einbaufertiges Modul (DKHM)
- durch kompakte Bauweise optimal für beengte Einbauträume geeignet
- Volumenströme bis ca. 15.000 m³/h (größere Leistungen auf Anfrage)
- Totaldruckerhöhung bis 1.000 Pa möglich
- sehr geräuscharm

Anwendungsbereich: Kompressorkühlung



Radialventilatoren mit freilaufendem Rad

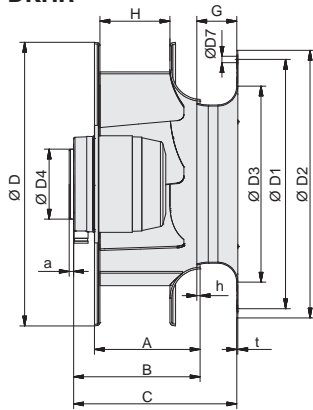
Typ: DKHM / DKHR



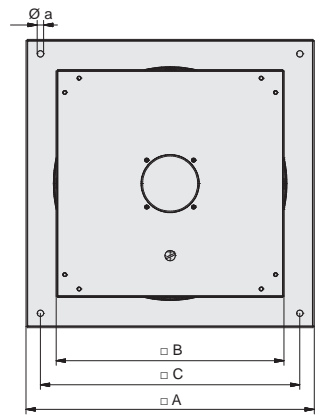
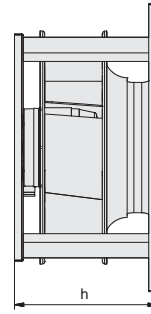
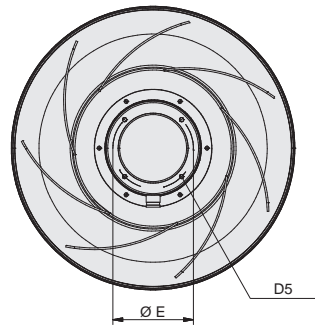
Nr.	Baugröße	Ventilator typ	U [V]	f [Hz]	P [kW]	n [min ⁻¹]	I _N [A]	L _{wA} [dB(A)]	FMT [°C]
1	280	DKH_280-4SB.090.4FF	400	50	0,13	1425	0,36	64	80
2	315	DKH_315-4SB.090.4EC	400	50	0,2	1380	0,43	67	70
3	355	DKH_355-4SB.100.5DF	400	50	0,29	1310	0,62	74	80
4	400	DKH_400-4SB.112.5FA	400	50	0,54	1370	1,1	74	70
5	400	DKH_400-4SB.140.5HA	400	50	0,65	1385	1,4	76	70
6	450	DKH_450-4SB.140.6FA	400	50	1,05	1350	2,0	79	80
7	450	DKH_450-6SB.125.5HA	400	50	0,38	945	1,1	70	80
8	500	DKH_500-4SB.140.6LA	400	50	1,64	1390	3,2	83	80
9	500	DKH_500-4SB.180.6LA	400	50	1,92	1370	3,37	-	80
10	500	DKH_500-6SB.140.6FA	400	50	0,57	940	1,3	76	80
11	560	DKH_560-4SB.180.7KF	400	50	3,15	1410	5,8	89	80
12	560	DKH_560-6SB.160.6FA	400	50	0,71	840	1,55	-	80
13	560	DKH_560-6SB.180.6HF	400	50	0,93	905	1,95	78	80
14	630	DKH_630-6SB.160.6LA	400	50	1,34	890	2,65	77	70
15	630	DKH_630-6SB.224.7NA	400	50	1,91	950	4,25	81	80
16	710	DKH_710-6SB.200.7NA	400	50	2,6	900	5,1	85	80

Hinweis: Sonderspannung möglich. Messung nach DIN 45635, Teil 38 bzw. ISO 13347-3. Angegeben ist der Frei-Ausblas-Schallleistungspegel L_{w(A)B} bei V=0,5 * V_{max}

DKHR



DKHM



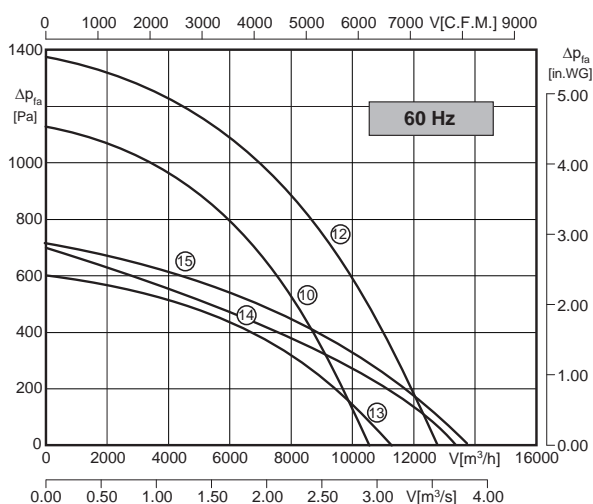
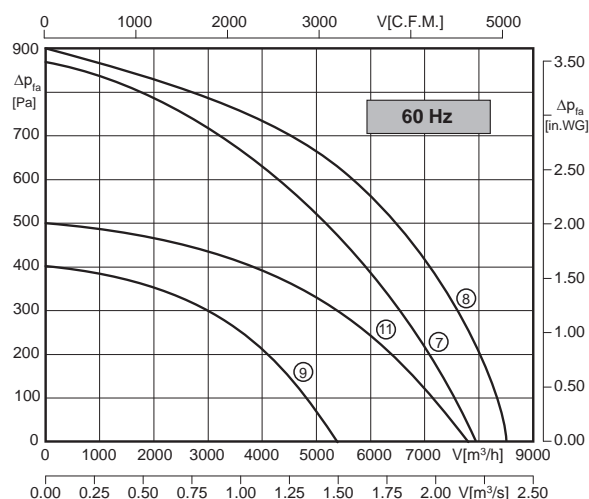
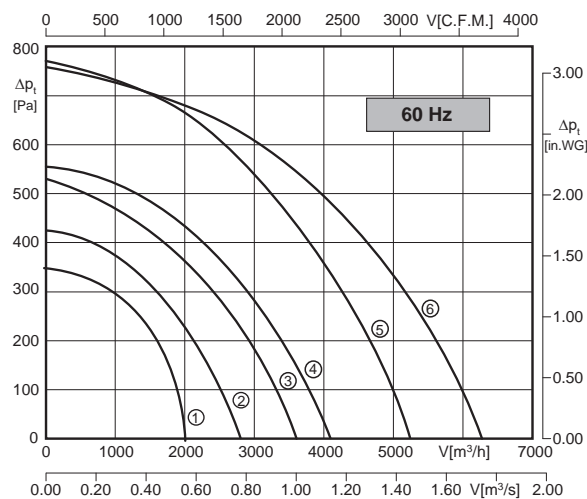
Bezeichnung	A	B	C	H	D	a	D4	D5	E	h	D3	D2	D1	D7	G	t
DKHR 280-4SB.090.4FF	131	158	200	90	318	2,5	75	M6x10	90	3,6	220	307	286	9*	45	1,5
DKHM 280-4SB.090.4FF	430	320	390							215						
DKHR 315-4SB.090.4EC	136	163	210	90	360	2,5	75	M6x10	90	4	248	348	320	9*	51	1,5
DKHM 315-4SB.090.4EC	500	360	450			11				225						
DKHR 355-4SB.100.5DF	151	181	233	100	405	6,5	100	M6x12	115	4,5	280	382	356	11*	57	1,5
DKHM 355-4SB.100.5DF	500	395	450			11				248						
DKHR 400-4SB.112.5FA	170	198	256	112	455	6,5	100	M6x12	115	5,2	313	422	395	11**	63	2
DKHM 400-4SB.112.5FA	500	420	450			11				271						
DKHR 450-4SB.140.6FA	204	244	310	140	510	6	140	M10x20	162	5,9	352	464	438	11**	72	2
DKHM 450-4SB.140.6FA	630	535	580			14				325						
DKHR 450-6SB.125.5HA	189	217	283	125	510	6,5	100	M6x12	115	5,9	352	464	438	11**	72	2
DKHM 450-6SB.125.5HA	630	535	580			14				298						
DKHR 500-4SB.140.6LA	210	250	324	140	570	6	140	M10x20	162	6,5	396	519	490	11**	80	2
DKHM 500-4SB.140.6LA	700	585	650			14				344						
DKHR 500-4SB.180.6LA	250	290	364	180	570	6	140	M10x20	162	6,5	396	519	490	11**	80	2
DKHM 500-4SB.180.6LA	700	585	650			14				384						
DKHR 500-6SB.140.6FA	210	250	324	140	570	6	140	M10x20	162	6,5	396	519	490	11**	80	2
DKHM 500-6SB.140.6FA	700	585	650			14				344						
DKHR 560-4SB.180.7KF	257	304	387	180	635	7	160	M12x20	190	7,3	444	564	541	11**	90	2
DKHM 560-4SB.180.7KF	800	625	750			14				402						
DKHR 560-6SB.160.6FA	237	277	360	160	635	6	140	M10x20	162	7,3	444	564	541	11**	90	2
DKHM 560-6SB.160.6FA	800	625	750			14				375						
DKHR 560-6SB.180.6HF	257	297	380	180	635	6	140	M10x20	162	7,3	444	564	541	11**	90	2
DKHM 560-6SB.180.6HF	800	625	750			14				395						
DKHR 630-6SB.160.6LA	248	286	378	160	716	6	140	M10x20	162	8,2	505	640	610	13**	100	2,5
DKHM 630-6SB.160.6LA	800	700	750			14				396						
DKHR 630-6SB.224.7NA	312	357	449	224	716	7	160	M12x20	190	8,2	505	640	610	13**	100	2,5
DKHM 630-6SB.224.7NA	800	700	750			14				469						
DKHR 710-6SB.200.7NA	301	344	450	200	817	7	160	M12x20	190	9,2	575	710	674	13**	115	2,5
DKHM 710-6SB.200.7NA	900	810	850			18				470						

*6 x 60° / **8 x 45°

Maße in [mm] / Anpassungen auf Anfrage möglich.

Radialventilatoren mit freilaufendem Rad

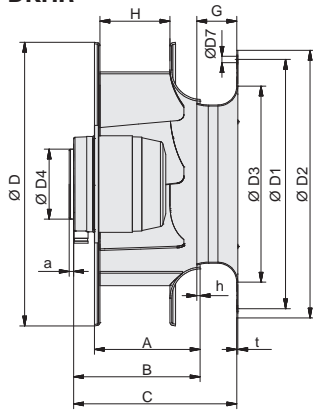
Typ: DKHM / DKHR



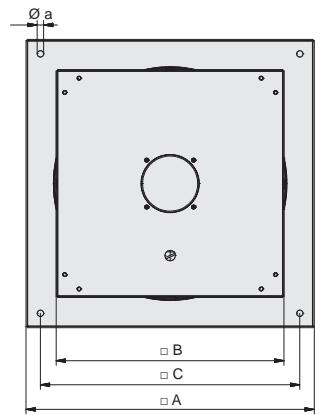
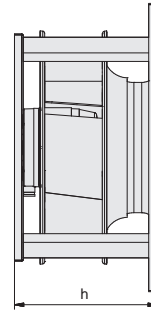
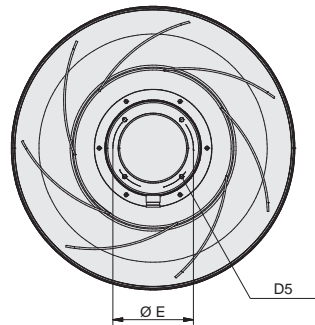
Nr.	Baugröße	Ventilator typ	U [V]	f [Hz]	P [kW]	n [min ⁻¹]	I _n [A]	Lw _A [dB(A)]	FMT [°C]
1	280	DKH_280-4SB.090.4FF	460	60	0,19	1690	0,38	68	80
2	315	DKH_315-4SB.100.4FF	460	60	0,29	1580	0,48	71	70
3	355	DKH_355-4SB.100.5DF	460	60	0,45	1520	0,71	77	80
4	355	DKH_355-4SB.112.5FA	460	60	0,51	1660	0,90	76	80
5	400	DKH_400-4SB.112.6DF	460	60	0,87	1655	1,59	78	80
6	400	DKH_400-4SB.140.6FA	460	60	1,07	1680	1,85	80	80
7	450	DKH_450-4SB.125.6FA	460	60	1,24	1575	2,40	81	70
8	450	DKH_450-4SB.140.6HF	460	60	1,75	1660	2,80	82	80
9	450	DKH_450-6SB.125.6DF	460	60	0,52	1100	1,10	74	80
10	500	DKH_500-4SB.140.6LA	460	60	2,68	1630	3,95	86	70
11	500	DKH_500-6SB.140.6FA	460	60	0,83	1090	1,60	77	80
12	560	DKH_560-4SB.140.7NA	460	60	3,91	1645	6,30	90	70
13	560	DKH_560-6SB.180.6LA	460	60	1,55	1070	2,85	81	80
14	630	DKH_630-6SE.155.6LA	460	60	1,80	1045	2,85	82	70
15	630	DKH_630-6SE.155.7KF	460	60	1,83	1115	3,40	83	80

Hinweis: Sonderspannung möglich. Messung nach DIN 45635, Teil 38 bzw. ISO 13347-3. Angegeben ist der Frei-Ausblas-Schallleistungspegel L_{w(A)B} bei V=0,5 * V_{max}

DKHR



DKHM



Bezeichnung	A	B	C	H	D	a	D4	D5	E	h	D3	D2	D1	D7	G	t
DKHR 280-4SB.090.4FF	131	158	200	90	318	2,5	75	M6x10	90	3,6	220	307	286	9*	45	1,5
DKHM 280-4SB.090.4FF	430	320	390			11				215						
DKHR 315-4SB.100.4FF	143	173	220	100	360	2,5	75	M6x10	90	4	248	348	320	9*	51	1,5
DKHM 315-4SB.100.4FF	500	360	450			11				235						
DKHR 355-4SB.100.5DF	151	181	233	100	405	6,5	100	M6x12	115	4,6	280	382	356	11**	57	1,5
DKHM 355-4SB.100.5DF	500	395	450			11				248						
DKHR 355-4SB.112.5FA	163	193	246	112	405	6,5	100	M6x12	115	4,6	280	382	356	11**	57	1,5
DKHM 355-4SB.112.5FA	500	395	450			11				260						
DKHR 400-4SB.112.6DF	170	210	267	112	455	6	140	M10x20	162	5,2	313	422	395	11**	63	2
DKHM 400-4SB.112.6DF	500	420	450			11				282						
DKHR 400-4SB.140.6FA	198	238	295	140	455	6	140	M10x20	162	5,2	313	422	395	11**	63	2
DKHM 400-4SB.140.6FA	500	420	450			11				310						
DKHR 450-4SB.125.6FA	189	229	295	125	510	6	140	M10x20	162	5,9	352,4	464	438	11**	72	2
DKHM 450-4SB.125.6FA	630	535	580			14				310						
DKHR 450-4SB.140.6HF	204	244	310	140	510	6	140	M10x20	162	5,9	352,4	464	438	11**	72	2
DKHM 450-4SB.140.6HF	630	535	580			14				325						
DKHR 450-6SB.125.6DF	189	229	295	125	510	6	140	M10x20	162	5,9	352,4	464	438	11**	72	2
DKHM 450-6SB.125.6DF	630	535	580			14				310						
DKHR 500-4SB.140.6LA	210	250	324	140	570	6	140	M10x20	162	6,5	396	519	490	11**	80	2
DKHM 500-4SB.140.6LA	700	585	650			14				344						
DKHR 500-6SB.140.6FA	210	250	324	140	570	6	140	M10x20	162	6,5	396	519	490	11**	80	2
DKHM 500-6SB.140.6FA	700	585	650			14				344						
DKHR 560-4SB.140.7NA	217	264	347	140	635	7	160	M12x20	190	7,3	444	564	541	11**	90	2
DKHM 560-4SB.140.7NA	800	625	750			14				362						
DKHR 560-6SB.180.6LA	257	297	380	180	635	6	140	M10x20	162	7,3	444	564	541	11**	90	2
DKHM 560-6SB.180.6LA	800	625	750			14				395						
DKHR 630-6SE.155.6LA	257	304	382	155	668	6	140	M10x20	162	6,3	514	560	540	9*	84	2
DKHM 630-6SE.155.6LA	800	625	750			14				397						
DKHR 630-6SE.155.7KF	257	311	389	155	668	7	160	M12x20	190	6,3	514	560	540	9*	84	2
DKHM 630-6SE.155.7KF	800	625	750			14				404						

*6 x 60° / **8 x 45°

Maße in [mm] / Anpassungen auf Anfrage möglich.

Bahntechnik

Rosenberg ist seit Jahrzehnten einer der Weltmarktführer im Bereich der Bahnbelüftung. Rosenberg Produkte werden sowohl zur Klimatisierung der Führerstände als auch zur Kühlung von Hilfsbetriebs- und Antriebsumrichtern eingesetzt.



Erneuerbare Energien

Die Branche um erneuerbare Energien wächst stetig. Rosenberg hat dafür die passenden Produkte zur Kühlung von Komponenten großer Windkraftanlagen (z.B. Generatoren, Transformatoren, Umrichter) im Sortiment. Auch im Bereich der Photovoltaik-Systeme zur Kühlung der Umrichter sind Rosenberg-Ventilatoren aktiv.



Transformator Kühlung

Know-how und Erfahrung – seit vielen Jahren ist Rosenberg im Bereich der Transformator Kühlung tätig. Durch die enge Zusammenarbeit mit namhaften Herstellern konnten bereits zahlreiche Ventilatoren den Bedürfnissen der Branche angepasst werden.





Rechenzentren

Rechenzentren vor Überhitzung und feuchter Umgebung zu schützen ist eine der Hauptaufgaben der Ventilatoren für diese Anwendung.

Rosenberg OEM Produkte mit AC oder EC Antrieb garantieren einen reibungslosen und störungsfreien Betrieb der Computersysteme auf eine effiziente Art und Weise.



Marine

Im Marine-Bereich gibt es eine Vielzahl an Belüftungsanwendungen. Die Produktpalette ermöglicht Lösungen sowohl zur Entlüftung von Aufzügen, Badezimmern, Wäschereien, Batteriekammern als auch zur Klimatisierung der Kabinen von Kreuzfahrtschiffe und Yachten.



Verpackungsindustrie

Bei hochkomplexen Verpackungsprozessen ist es elementar einen Ausfall des gesamten Systems zu verhindern.

Hierfür werden Rosenberg OEM Produkte zum Kühlen eingesetzt, um die störungsfreie Funktionalität verschiedener Maschinen bei industriellen Verpackungsprozessen zu gewährleisten.

Die Rosenberg-Gruppe ist einer der führenden Anbieter von Ventilatoren und Klimatechnik in Europa. Mit über 1.400 Mitarbeitern entwickeln, fertigen und vertreiben wir unsere Produkte mit höchsten Ansprüchen an Qualität, Umweltfreundlichkeit und Ästhetik. Neben dem Hauptsitz in Künzelsau-Gaisbach

verfügen wir über weitere Produktionsstandorte in Frankreich, Italien, Ungarn, Tschechien, der Slowakei und China, und vertreiben unsere Produkte mit zahlreichen Vertriebs- und Partnergesellschaften in mehr als 40 Ländern.



Weiterführende Informationen finden Sie auch unter /
You can find more information on:
www.rosenberg-gmbh.com

Ihre Ansprechpartner:



Patrick Dörr

+49 (0) 7940 / 142 214
Patrick.Doerr@rosenberg-gmbh.com

Maybachstr. 1/9, D-74653
Künzelsau-Gaisbach



Felix Riedling

+49 (0) 7940 / 142 266
Felix.Riedling@rosenberg-gmbh.com

Maybachstr. 1/9, D-74653
Künzelsau-Gaisbach

Produktinformation:
**AXIALVENTILATOREN FÜR DIE
KÄLTE- UND KLIMATECHNIK**



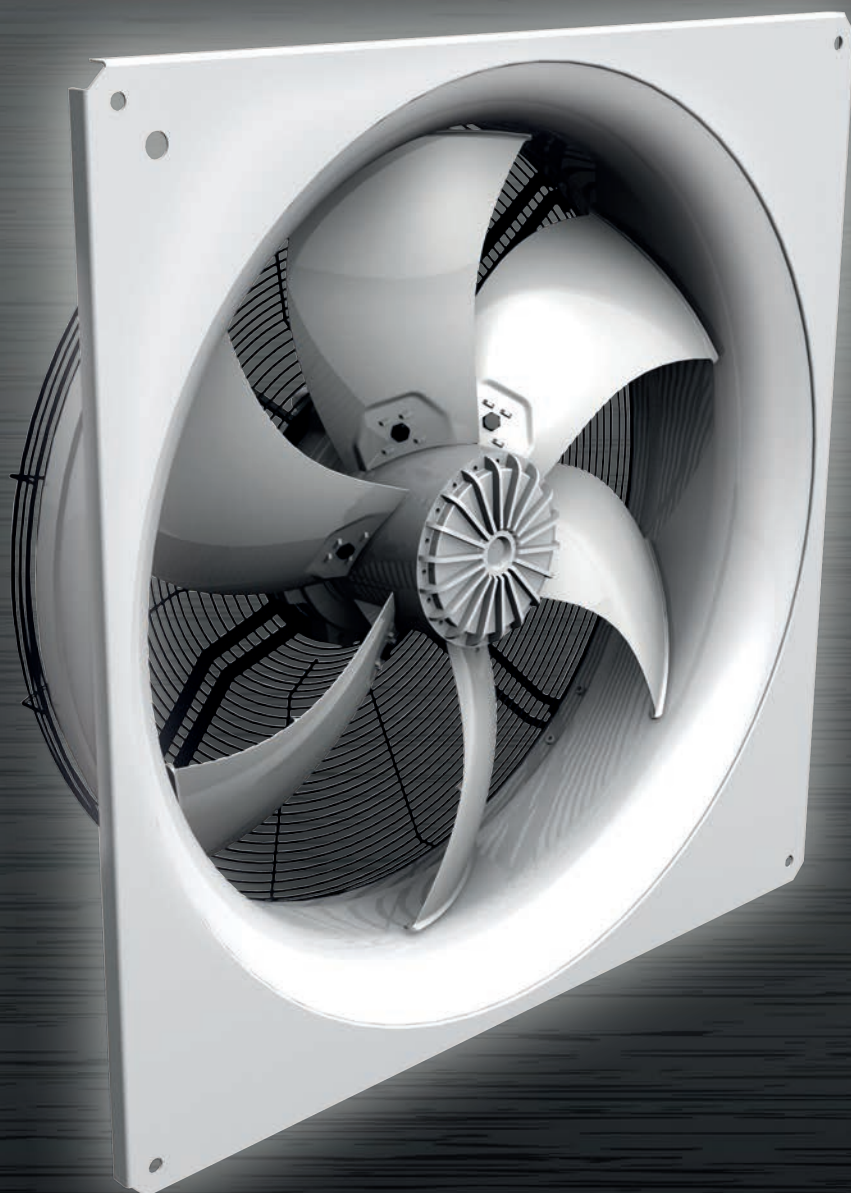
AXIALVENTILATOREN

mit **F-Flügel**

Typ: **AKFD**

Die Rosenberg Axialventilatoren mit verbesserten und geräuschoptimierten Flügeln bilden durch die Verbindung mit einem AC-Außenläufermotor eine lufttechnisch und konstruktiv optimale Ventilatoreinheit.

- Ø 500 - 1000 mm
- Außenläufermotor
- in allen Einbaulagen montierbar
- Motorleistung bis 2.5 kW
- Mit 5-6 gesichelten Druckgußflügeln aus Aluminium
- verbessertes Geräuschverhalten durch optimierte Flügelgeometrie
- Klemmkastenausführung, alternativ ausgeführtes Kabel
- gleichbleibend hoher Wirkungsgrad
- ErP 2015 ready



Rosenberg Ventilatoren GmbH
Maybachstr. 1/9
74653 Künzelsau-Gaisbach
Germany

Fon. +49 (0)7940 / 142-0
Fax. +49 (0)7940 / 142-125
www.rosenberg-gmbh.com
info@rosenberg-gmbh.com

